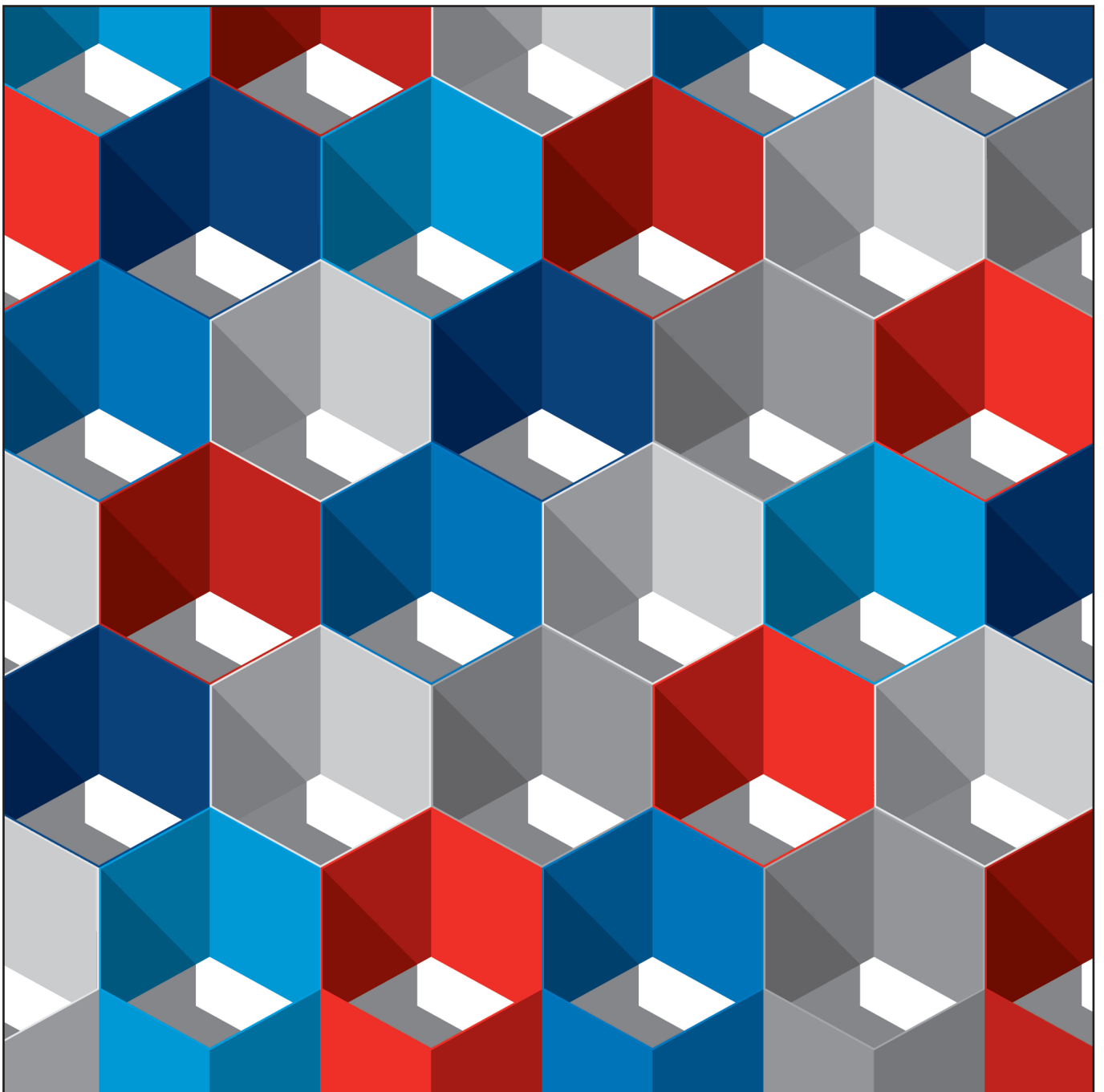


Promat



Brandveilig bouwen met PROMATECT® -100



Inhoudsopgave

Inleiding	3
Brandwerende plafonds	4
Brandwerende wanden en schachten	10
Transport en opslag	17
Zagen	17
Bevestigen	18
Afwerken	20
Disclaimer	23



Inleiding

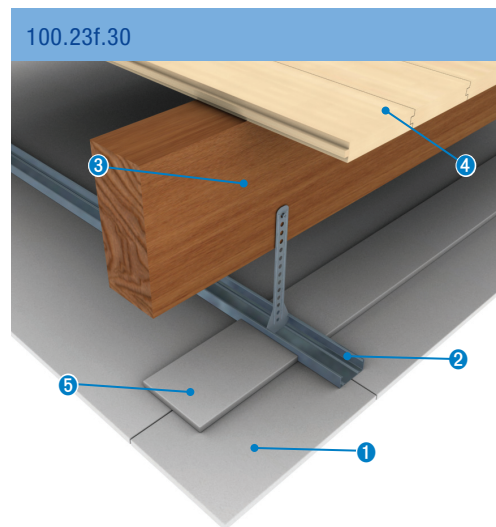
Het Bouwbesluit stelt eisen aan de weerstand tegen branddoorslag en brandoverslag tussen brandcompartimenten. PROMATECT® -100 is een robuuste brandwerende bouwplaat voor plafonds, wanden en schachten.



Voordelen van PROMATECT® -100:

- Sterk en robuust
- Langdurig stabiel bij brand
- Onbrandbaar
- Rookproductie nihil
- Eenvoudig te verwerken
- Licht in gewicht
- Mooi oppervlak
- Kan gebogen toegepast worden
- Goede onderbouwing met veel testrapporten
- Leverbaar met 2- of 4-zijdig afgeschuinde kanten

Plafondconstructie met PROMATECT® -100 dikte 10 mm, 30 minuten brandwerend



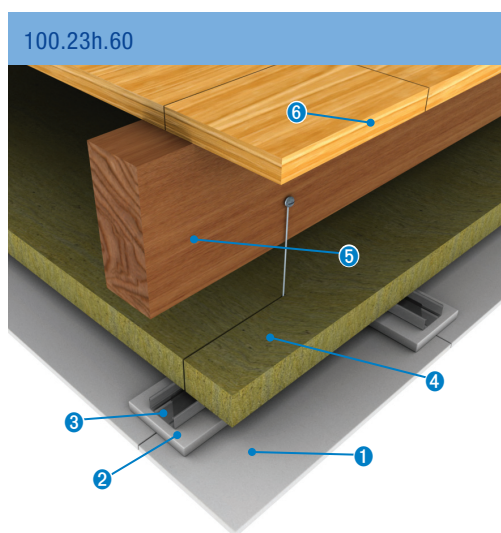
- ① PROMATECT® -100, dikte 10 mm, bevestigd met schroeven 35 mm, h.o.h. 250 mm
- ② 60/27 profielen h.o.h. 500 mm, elke 1200 mm opgehangen
- ③ Houten balken
- ④ Vloerdelen
- ⑤ PROMATECT® -100 strook 100 x 10 mm

Eigenschappen	
Toegevoegd gewicht	9 kg/m ²
Materiaal	PROMATECT® -100
Brandwerendheid	30 minuten
Bevestiging	afgehangen
Soort vloer	hout
Aantal plaatlagen	1
Vochtbelasting	gemiddeld
Zichtwerk	ja

Uit oogpunt van brandwerendheid zijn voegdekkers of dwarsprofielen op de dwarsnaden niet nodig. Voor een blijvend strak uiterlijk is deze echter wel gewenst. De randaansluiting tussen de platen en de muur wordt eenvoudig gevoegd. De plaatnaden en bevestigingspunten worden geplamuurd. Van de aanwezige houten vloer wordt de aansluiting tussen de langs balk en de muur zijn deze opgevuld met steenwol.

De kopse kanten, bij een slechte aansluiting tussen de vloerdelen en de muur (speling ≥ 2 mm), worden afgekit met PROMASEAL® -S brandwerende siliconenkit. De vloerdelen kunnen ook vervangen worden door 18 mm spaanplaat of 18 mm underlayment. Hierbij dienen de stompe naden steeds op een balk te vallen. De dwarsnaden worden afgedicht met een strook PROMATECT® -100 van 100 x 10 mm. De randaansluiting, de naden en de bevestigingspunten van het plafond worden geplamuurd. De PROMATECT® -100 plaat is leverbaar met rechte en afgeschuinde langskanten.

Plafondconstructie met PROMATECT® -100 dikte 10 mm, 60 minuten brandwerend



- 1 PROMATECT® -100, dikte 10 mm, bevestigd met nieten 25/10/1 mm, h.o.h. 100 mm in PROMATECT® -100 stroken
- 2 PROMATECT® -100 stroken, 15 x 100 mm, tegen de profielen bevestigd met schroeven 35 mm, h.o.h. 250 mm
- 3 CMC® Tracline® systeem G2000 ophangconstructie, hoofdprofielen h.o.h. 1200 mm, opgehangen h.o.h. 1200 mm en tussenstukken h.o.h. ca. 625-700 mm, afgehangen m.b.v. Mupro geluiddempers aan de balken
- 4 Steenwol, dikte 40 mm, volumieke massa ca. 35 kg/m³
- 5 Houten balken
- 6 Underlayment (Multiplex), dikte 18 mm

Eigenschappen	
Toegevoegd gewicht	10 kg/m ²
Materiaal	PROMATECT® -100
Brandwerendheid	60 minuten
Bevestiging	afgehangen
Soort vloer	hout
Aantal plaatlagen	1
Vochtbelasting	gemiddeld
Zichtwerk	ja

Akoestische informatie:

$l_{lu,k} = 4\text{dB}$

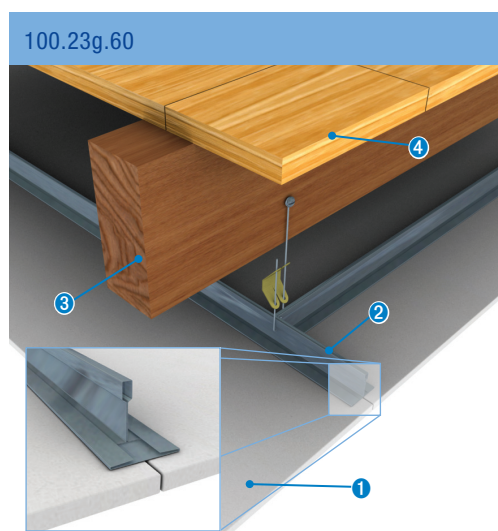
$l_{co} = 10\text{dB}$

(Kupers & Niggebrugge 60016r1)

Van de aanwezige houten vloer wordt de aansluiting tussen de langsbalk en de muur opgevuld met steenwol. De kopse kanten, bij een slechte aansluiting tussen het underlayment en de muur (speling ≥ 2 mm), worden afgekit met PROMASEAL® -S brandwerende siliconenkit. De stompe plaatnaden dienen steeds op een langsbalk te vallen. Het underlayment kan vervangen worden door vloerdelen.

Bij toepassing van vloerdelen is de messing- en groefverbinding kritiek; er dient over de vloerdelen 8 mm spaanplaat te worden aangebracht (ook voor het leggen van vloerbedekking). De dwarsnaden worden afgedicht met een strook PROMATECT® -100 van 100 x 15 mm. De randaansluiting, de naden en de bevestigingspunten van het plafond worden geplamuurd. De PROMATECT® -100 plaat is leverbaar met rechte en afgeschuinde langskanten.

Plafondconstructie met PROMATECT® -100, dikte 12 mm, 60 minuten brandwerend



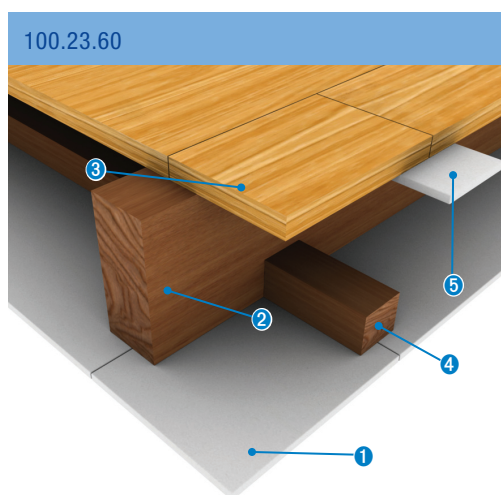
- 1 PROMATECT® -100, dikte 12 mm, bevestigd met schroeven 25 mm, h.o.h. 200 mm
- 2 Hoofdprofiel CMC 650, hoofdprofielen h.o.h. 1200 mm, opgehangen met snelophangers h.o.h. ca. 750 mm, de dwarsprofielen CMC 642 worden op een h.o.h. maat van 600 mm aangebracht
- 3 Houten balken
- 4 Underlayment (Multiplex), dikte 18 mm, bevestigd met schroeven 55 mm h.o.h. 350 mm

Eigenschappen	
Toegevoegd gewicht	10 kg/m ²
Materiaal	PROMATECT® -100
Brandwerendheid	60 minuten
Bevestiging	afgehangen
Soort vloer	hout
Aantal plaatlagen	1
Vochtbelasting	gemiddeld
Zichtwerk	ja

Uit oogpunt van brandwerendheid dienen de dwarsnaden samen te vallen met een dwarsprofiel. De randaansluiting tussen de platen en de muur wordt eenvoudig gevoegd. De plaatnaden en bevestigingspunten behoeven niet te worden geplamuurd. De zichtbare plaat heeft eventueel afgeschuinde langskanten. Van de aanwezige houten vloer wordt de aansluiting tussen de langs balk en de muur opgevuld met ALSIJOINT® stroken met PROMACOL® -K84/500 verlijmd of met steenwol. De kopse kanten, bij een slechte aansluiting tussen het underlayment en de muur (speling ≥ 2 mm), worden afgekit met PROMASEAL® -S brandwerende siliconenkit.

De stompe plaatnaden dienen steeds op een langs balk te vallen. Het underlayment kan vervangen worden door vloerdelen. Bij toepassing van vloerdelen is de messing- en groefverbinding kritiek; er dient over de vloerdelen 8 mm spaanplaat te worden aangebracht (ook voor het leggen van vloerbedekking). De randaansluiting, de naden en de bevestigingspunten van het plafond worden geplamuurd. De PROMATECT® -100 plaat is leverbaar met rechte en afgeschuinde langskanten.

Plafondconstructie met PROMATECT® -100 dikte 12 mm, 60 minuten brandwerend



- 1 PROMATECT® -100, dikte 12 mm, bevestigd met schroeven 45 mm, h.o.h. 200 mm
- 2 Houten balken
- 3 Underlayment (Multiplex), dikte 18 mm
- 4 Houten regel, 52 x 58 mm, bevestigd met 2 draadnagels per eind hechtlengthe ≥ 45 mm
- 5 PROMATECT® -100, 10 x 100 mm (bij stompe naad) van vloeren, bevestigd met schroeven 25 mm

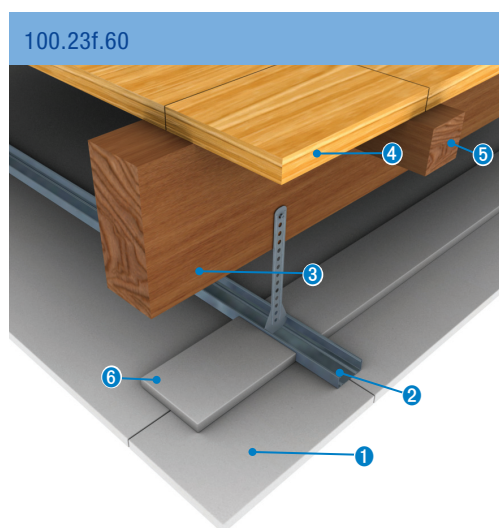
Eigenschappen

Toegevoegd gewicht	9,5 kg/m ²
Materiaal	PROMATECT® -100
Brandwerendheid	60 minuten
Bevestiging	direct
Soort vloer	hout
Aantal plaatlagen	1
Vochtbelasting	gemiddeld
Zichtwerk	ja

In deze constructie is de dwarsregel nodig i.v.m. de brandwerendheid. Bij toepassing van 15 mm PROMATECT® -100 is de dwarsregel niet nodig, echter voor een blijvend strak uiterlijk wel gewenst. Bij stompe naden tussen het underlayment wordt een strook PROMATECT® -100 100 x 10 mm op de naden aangebracht. De randaansluiting tussen de platen en de muur wordt eenvoudig gevoegd. Van de aanwezige houten vloer wordt de aansluiting tussen de langsbalk en de muur opgevuld met steenwol. De kopse kanten, bij een slechte aansluiting tussen het underlayment en de muur (speling ≥ 2 mm), worden afgekit met PROMASEAL® -S brandwerende siliconenkit.

De stompe plaatnaden dienen steeds op een langsbalk te vallen. De stompe dwarsnaden worden afgedicht met een strook PROMATECT® -100 of met een houten regel. Het underlayment kan vervangen worden door vloerdelen. Bij toepassing van vloerdelen is de messing- en groefverbinding kritiek; er dient over de vloerdelen 8 mm spaanplaat te worden aangebracht (ook voor het leggen van vloerbedekking). De dwarsnaden tussen het underlayment worden afgedicht met een strook PROMATECT® -100 van 100 x 10 mm. De randaansluiting, de naden en de bevestigingspunten van het plafond worden geplamuurd. De PROMATECT® -100 plaat is leverbaar met rechte en afgeschuinde langskanten. De houten regels (4) mogen onder de balken doorlopen, maar niet vrij worden afgehangen.

Plafondconstructie met PROMATECT® -100 dikte 15 mm, 60 minuten brandwerend



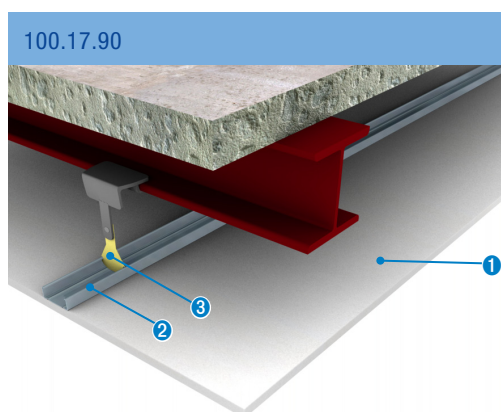
- 1 PROMATECT® -100, dikte 15 mm, bevestigd met schroeven 35 mm, h.o.h. 250 mm
- 2 60/27 profielen h.o.h. 500 mm, elke 1200 mm opgehangen
- 3 Houten balken
- 4 Underlayment (Multiplex), dikte 18 mm
- 5 Houten regel 44 x 44 mm
- 6 PROMATECT® -100 strook, 100 x 15 mm (constructietechnisch)

Eigenschappen	
Toegevoegd gewicht	13,5 kg/m ²
Materiaal	PROMATECT® -100
Brandwerendheid	60 minuten
Bevestiging	afgehangen
Soort vloer	hout
Aantal plaatlagen	1
Vochtbelasting	gemiddeld
Zichtwerk	ja

Uit oogpunt van brandwerendheid zijn voegdekkers of dwarsprofielen op de naden niet nodig. Voor een blijvend strak uiterlijk is deze echter wel gewenst. De randaansluiting tussen de platen en de muur wordt eenvoudig gevoegd. De 60/27 profielen liggen aan de randen op C profielen, 27/27. Van de aanwezige houten vloer wordt de aansluiting tussen de langsbalk en de muur opgevuld met steenwol. De kopse kanten, bij een slechte aansluiting tussen het underlayment en de muur (speling ≥ 2 mm), worden afgekit met PROMASEAL® -S brandwerende siliconenkit. De stompe plaatnaden dienen steeds op een langsbalk te vallen.

Het underlayment kan vervangen worden door vloerdelen. Bij toepassing van vloerdelen is de messing- en groefverbinding kritiek; er dient over de vloerdelen, ook i.v.m. het leggen van vloerbedekking, 8 mm spaanplaat te worden aangebracht. De randaansluiting, de naden en de bevestigingspunten van het plafond worden geplamuurd. De PROMATECT® -100 plaat is leverbaar met rechte en afgeschuinde langskanten.

Protective membrane constructie met PROMATECT® -100 dikte 15 mm, 90 minuten brandwerend



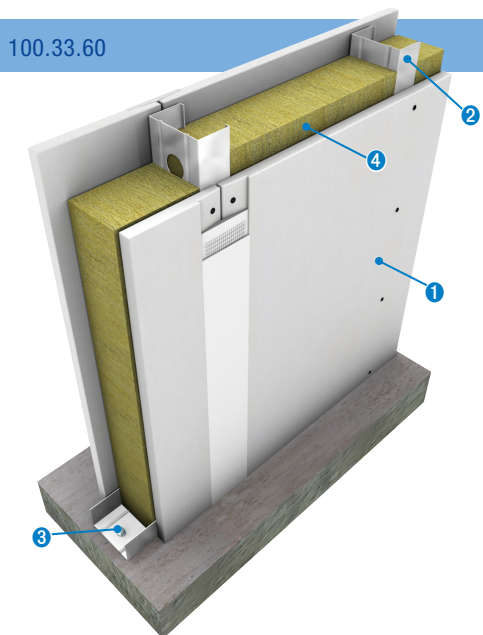
- 1 PROMATECT® -100, dikte 15 mm, bevestigd met schroeven 35 mm, h.o.h. 250 mm
- 2 Plafondprofiel U – 27/60/0.6 mm in gegalvaniseerd staal. Bij dwarsplaatsing van de platen – om de 500 mm Bij de langsplaatsing van de platen – om de 400 mm
- 3 Ophangers om de 1000 mm (800 mm voor 120 minuten) met een bijpassend ophangstelsel (een ankerhanger met veer)

Eigenschappen	
Materiaal	PROMATECT® -100
Brandwerendheid	90 minuten
Bevestiging	afgehangen
Soort vloer	beton
Aantal plaatlagen	1
Vochtbelasting	gemiddeld
Zichtwerk	ja

Onder de aanwezige constructie brengt men een plafond aan van PROMATECT® -100, op een koudgewalst plafondprofiel bevestigd. Een dubbel profielensysteem kan zonder meer gebruikt worden indien gewenst. De bovenvermelde afstanden dienen gerespecteerd te worden. De ophangafstand voor het primaire raster is hetzelfde als voor het secundaire raster. Geen voegdekker of profiel achter de dwarsnaden. De andere naad valt steeds op een profiel.

De in het zicht blijvende PROMATECT® -100 kan gemonteerd worden met 2 of 4 afgeschuinde kanten en daarna eventueel geplamuurd worden. Voor de brandveiligheid is het plamuren van de plaatvoegen en de bevestigingspunten echter niet nodig. Gebruik dan wel platen met "rechte kanten". De wandaansluiting dient gedicht te worden (eventueel met plamuur of met PROMASEAL® -S brandwerende siliconen kit).

Wand op metalen stijlen met PROMATECT® -100 dikte 10 mm, 60 minuten brandwerend



- 1 PROMATECT® -100, dikte 10 mm, bevestigd met snelbouw schroeven 3,5 x 35 mm, h.o.h. 250 mm
- 2 Metalen stijlen C70, h.o.h. 600 mm
- 3 U70profiel 40 x 70 x 40 x 0,6 mm. De randprofielen worden op de ruwbouw bevestigd met metalen slagankers d = 6 mm, h.o.h. 500 mm.
- 4 Steenwol, dikte 60 mm, volumieke massa ca. 30 kg/m³

Eigenschappen	
Toegevoegd gewicht	22 kg/m ²
Materiaal	PROMATECT® -100
Type wand	Scheidingswand
Aantal zijden bekleed	2
Aantal platen/zijde	1
Brandwerendheid	60 minuten
Draagstructuur	metaal
Stootvastheid	gemiddeld
Vochtbelasting	gemiddeld
Woningscheidend	nee
Maximale hoogte	3m
Schacht	nee
Dragend	nee

Op metalen stijlen bevestigt men aan weerszijden een laag PROMATECT® -100 platen, dikte 10 mm. In de spouw wordt steenwol aangebracht. Maximale wandhoogte 3 meter.

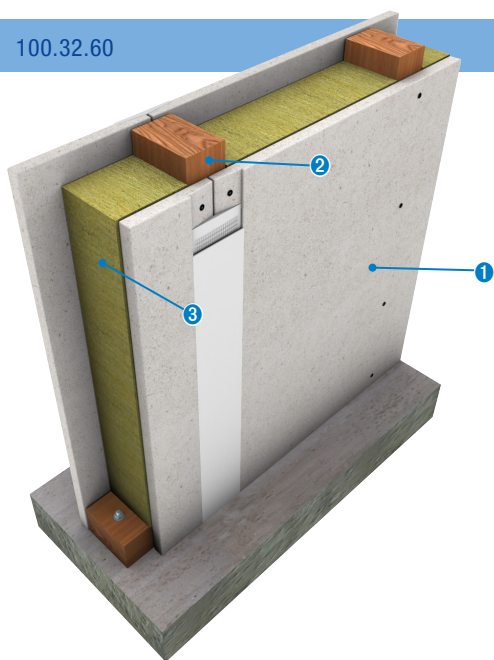
Gewicht: ca. 22 kg/m²
Wanddikte: 90 mm

De zichtbare plaat heeft eventueel afgeschuinde langskanten. De randaansluiting, de naden en de bevestigingspunten worden geplamuurd. Voor de afwerking van de voegen en het schilderen, zie de verwerkingsvoorschriften.

Brandveilig bouwen met PROMATECT® -100

Wand op houten stijlen met PROMATECT® -100 dikte 10 mm, 60 minuten brandwerend

100.32.60



- 1 PROMATECT® -100, dikte 10 mm, bevestigd met nieten 38/10/1, h.o.h. 100 mm of met schroeven 3,5 x 35 mm, h.o.h. 250 mm
- 2 Houten stijlen ca. 44 x 69 mm, h.o.h. 600 mm
De randstijlen worden op de ruwbouw bevestigd met schroeven, lengte 100 mm en kunststof plug S8 h.o.h. 500 mm
- 3 Steenwol, dikte 60 mm, volumieke massa ca. 30 kg/m³

Eigenschappen

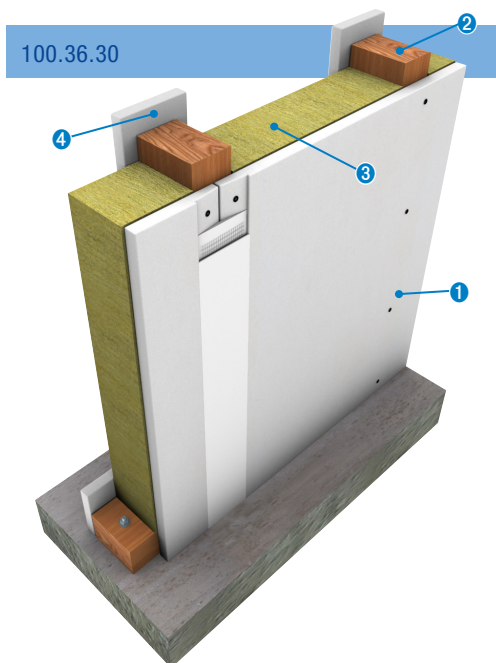
Toegevoegd gewicht	24 kg/m ²
Materiaal	PROMATECT® -100
Type wand	Scheidingswand
Aantal zijden bekleed	2
Aantal platen/zijde	1
Brandwerendheid	60 minuten
Draagstructuur	hout
Stootvastheid	laag
Vochtbelasting	laag
Woningscheidend	nee
Maximale hoogte	3 m
Schacht	nee
Dragend	nee

Op houten stijlen bevestigd men aan weerszijden een laag PROMATECT® -100 platen, dikte 10 mm. In de spouw wordt steenwol aangebracht. Maximale wandhoogte 3 meter.

Wanddikte: 90mm

De zichtbare plaat heeft eventueel afgeschuinde langskanten. De randaansluiting, de naden en de bevestigingspunten worden geplamuurd. Voor de afwerking van de voegen en het schilderen, zie de verwerkingsvoorschriften.

Schachtwand met PROMATECT® -100 dikte 10 mm, 30 minuten brandwerend



- ❶ PROMATECT® -100, dikte 10 mm, bevestigd met nieten 38/10/1, h.o.h. 100 mm of met schroeven 35 mm, h.o.h. 250 mm
- ❷ Houten stijlen 58 x 52 mm, h.o.h. 600 mm. De randstijlen worden op de ruwbouw bevestigd met schroeven + kunststof pluggen S8, h.o.h. 500 mm
- ❸ Steenwol, dikte 60 mm, volumieke massa: $\pm 45 \text{ kg/m}^3$
- ❹ Blokkering van de steenwol met PROMATECT® -100 stroken 100 x 10 mm bevestigd met schroeven 35 mm, h.o.h. 250 mm

Eigenschappen

Toegevoegd gewicht	13 kg/m ²
Materiaal	PROMATECT® -100
Type wand	Schachtwand
Aantal zijden bekleed	1
Aantal platen/zijde	1
Brandwerendheid	30 minuten
Draagstructuur	hout
Stootvastheid	gemiddeld
Vochtbelasting	gemiddeld
Woningscheidend	nee
Maximale hoogte	3 m
Schacht	ja
Dragend	nee

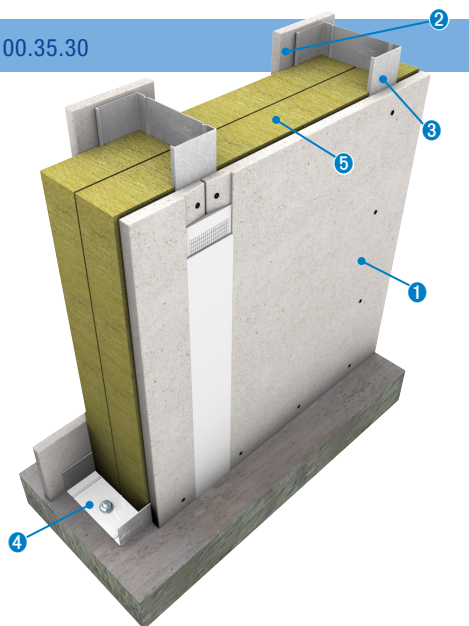
Op houten stijlen bevestigt men aan de voorzijde een laag PROMATECT® -100 platen, dikte 10 mm. Tussen de stijlen plaatst men steenwol.

Wanddikte: 78 mm

De zichtbare plaat heeft eventueel afgeschuinde langskanten. De randaansluiting, de naden en de bevestigingspunten worden geplamuurd. Voor de afwerking van de voegen en het schilderen, zie de verwerkingsvoorschriften.

Schachtwand met PROMATECT® -100 dikte 15 mm, 30 minuten brandwerend

100.35.30



- 1 PROMATECT® -100, dikte 15 mm, bevestigd met schroeven 35 mm, h.o.h. 200 mm
- 2 PROMATECT® -100 strook: 100 x 15 mm, bevestigd met schroeven 35 mm, h.o.h. 200 mm
- 3 Cprofiel 100/50/0,6 mm, h.o.h. 600 mm
- 4 Uprofiel 100/40/0,6 mm. De randprofielen worden op de ruwbouw bevestigd met schroeven en kunststofpluggen, h.o.h. 500 mm. Tussen de muur en het randprofiel wordt een ALSIJOUNT® strook, of minerale wol, samengedrukt dikte 12 mm
- 5 Steenwol, dikte 2 x 50 mm, volumieke massa: $\pm 45 \text{ kg/m}^3$

Eigenschappen

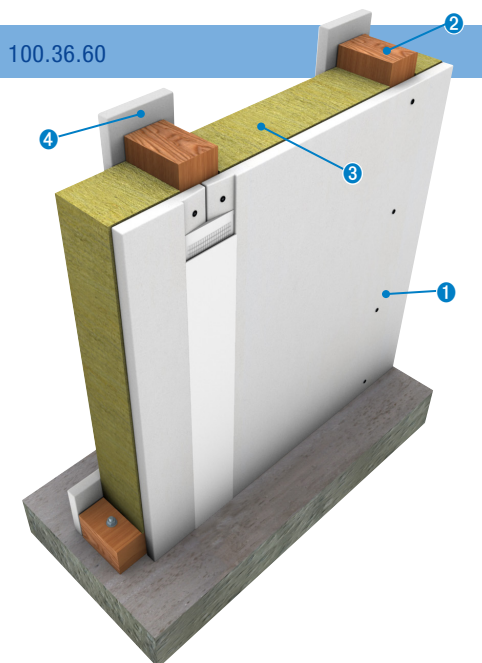
Toegevoegd gewicht	22 kg/m ²
Materiaal	PROMATECT® -100
Type wand	Schachtwand
Aantal zijden bekleed	1
Aantal platen/zijde	1
Brandwerendheid	30 minuten
Draagstructuur	metaal
Stootvastheid	gemiddeld
Vochtbelasting	gemiddeld
Woningscheidend	nee
Maximale hoogte	3 m
Schacht	ja
Dragend	nee

Op metalen stijlen wordt aan de voorzijde een PROMATECT® -100 plaat met een dikte van 15 mm bevestigd. Tussen de profielen plaatst men steenwol. Aan de achterzijde wordt deze geblokkeerd met stroken.

Wanddikte: 130 mm

De zichtbare plaat heeft eventueel afgeschuinde langskanten. De randaansluiting, de naden en de bevestigingspunten worden geplamuurd. Voor de afwerking van de voegen en het schilderen, zie de verwerkingsvoorschriften.

Schachtwand met PROMATECT® -100 dikte 15 mm, 60 minuten brandwerend



- 1 PROMATECT® -100, dikte 15 mm, bevestigd met nieten 50/10/1,3, h.o.h. 100 mm of schroeven 45 mm, h.o.h. 250 mm
- 2 Houten stijlen 58 x 52 mm, h.o.h. 600 mm, de randstijlen worden op de ruwbouw bevestigd met schroeven + kunststof pluggen S8, h.o.h. 500 mm
- 3 Steenwol, dikte 60 mm, volumieke massa: $\pm 45 \text{ kg/m}^3$
- 4 Blokkering van de steenwol met PROMATECT® -100 stroken 100 x 15 mm, bevestigd met schroeven 45 mm, h.o.h. 250 mm

Eigenschappen	
Toegevoegd gewicht	22 kg/m ²
Materiaal	PROMATECT® -100
Type wand	Schachtwand
Aantal zijden bekleed	1
Aantal platen/zijde	1
Brandwerendheid	60 minuten
Draagstructuur	hout
Stootvastheid	gemiddeld
Vochtbelasting	gemiddeld
Woningscheidend	nee
Maximale hoogte	3 m
Schacht	ja
Dragend	nee

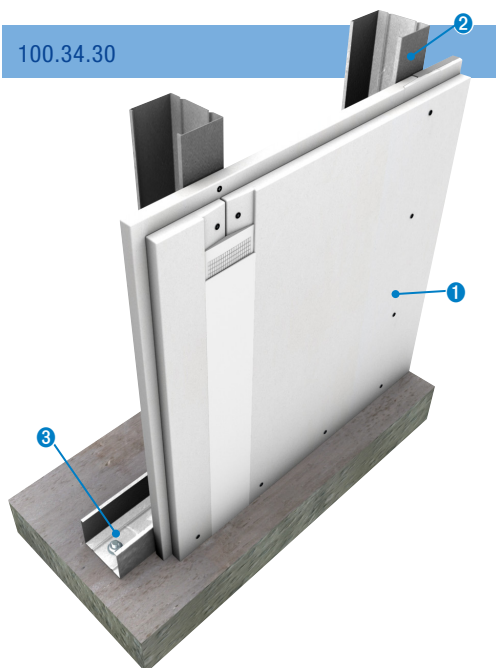
Op houten stijlen bevestigd men aan de voorzijde een laag PROMATECT® -100 platen, dikte 15 mm. Tussen de stijlen plaatst men steenwol.

Wanddikte: 88 mm

De zichtbare plaat heeft eventueel afgeschuinde kanten. De randaansluiting, de naden en de bevestigingspunten worden geplamuurd. Voor de afwerking van de voegen en het schilderen, zie verwerkingvoorschriften.

Schachtwand met PROMATECT® -100 dikte 2 x 10 mm, 30 minuten brandwerend

100.34.30



- 1 PROMATECT® -100, dikte 2 x 10 mm, bevestigd met: eerste laag, snelbouwschroeven 3,5 x 25 mm, h.o.h. 500 mm; tweede laag, snelbouwschroeven 3,5 x 35 mm, h.o.h. 250 mm
- 2 Stalen C75 profielen, dikte 0,6 mm, h.o.h. 600 mm
- 3 Stalen U75 profielen, dikte 0,6 mm, bevestigd met metalen slagankers 6 mm dik, h.o.h. 500 mm

Eigenschappen

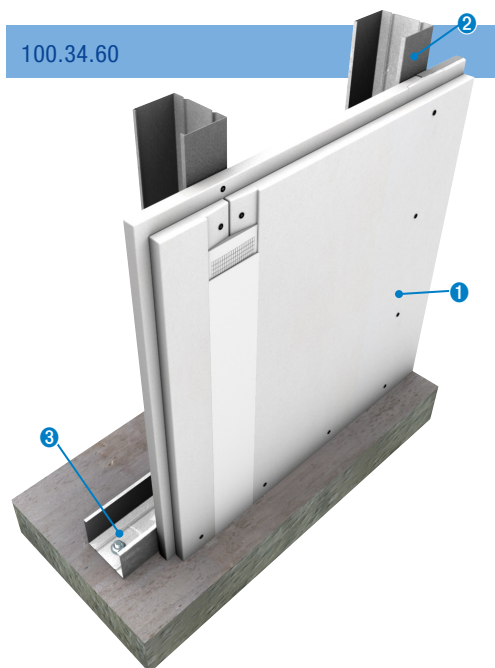
Toegevoegd gewicht	26 kg/m ²
Materiaal	PROMATECT® -100
Type wand	Schachtwand
Aantal zijden bekleed	1
Aantal platen/zijde	2
Brandwerendheid	30 minuten
Draagstructuur	metaal
Stootvastheid	gemiddeld
Vochtbelasting	gemiddeld
Woningscheidend	nee
Maximale hoogte	3 m
Schacht	ja
Dragend	nee

Op metalen stijlen bevestigd met aan één zijde een dubbele plaat PROMATECT® -100 met een dikte van 10mm. De wand bezit een brandwerendheid vanaf beide zijden van 60 minuten.

Wanddikte: 105 mm

De zichtbare plaat heeft eventueel afgeschuinde langskanten. De randaansluiting, de naden en de bevestigingspunten worden geplamuurd. Voor de afwerking van de voegen en het schilderen, zie de verwerkingsvoorschriften. Voor de afdichting tussen de C en U profielen en de wand/vloer wordt ALSIJOUNT® of steenwol gebruikt.

Schachtwand met PROMATECT® -100 dikte 2 x 15 mm, 60 minuten brandwerend



100.34.60

- ❶ PROMATECT® -100, dikte 2 x 150 mm, bevestigd met: eerste laag, snelbouschroeven 3,5 x 35 mm, h.o.h. 500 mm; tweede laag, snelbouschroeven 3,5 x 45 mm, h.o.h. 250 mm
- ❷ Stalen C75 profielen, dikte 0,6 mm, h.o.h. 600 mm
- ❸ Stalen U75 profielen, dikte 0,6 mm, bevestigd met metalen slagankers 6 mm dik, h.o.h. 500 mm

Eigenschappen	
Toegevoegd gewicht	26 kg/m ²
Materiaal	PROMATECT® -100
Type wand	Schachtwand
Aantal zijden bekleed	1
Aantal platen/zijde	2
Brandwerendheid	60 minuten
Draagstructuur	metaal
Stootvastheid	gemiddeld
Vochtbelasting	gemiddeld
Woningscheidend	nee
Maximale hoogte	3 m
Schacht	ja
Dragend	nee

Op metalen stijlen bevestigd met aan één zijde een dubbele plaat PROMATECT® -100 met een dikte van 15 mm. De wand bezit een brandwerendheid vanaf beide zijden van 60 minuten.

Wanddikte: 105 mm

De zichtbare plaat heeft eventueel afgeschuinde langskanten. De randaansluiting, de naden en de bevestigingspunten worden geplamuurd. Voor de afwerking van de voegen en het schilderen, zie de verwerkingsvoorschriften. Voor de afdichting tussen de C en U profielen en de wand/ vloer wordt ALSIJoint® of steenwol gebruikt.

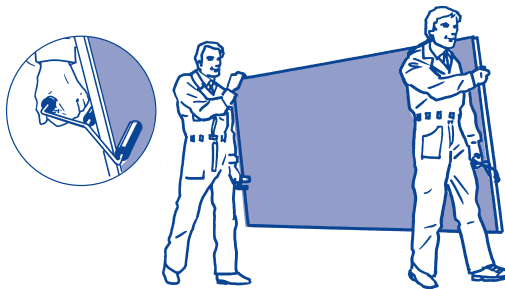
Brandveilig bouwen met PROMATECT® -100

Transport en opslag

PROMATECT® -100 platen worden geleverd op pallets. De platen worden tijdens transport en opslag gestapeld op een vlakke ondergrond en tenminste afgedekt met een dekzeil. De opslag geschiedt bij voorkeur in een overdekte en goed geventileerde ruimte. Voor PROMATECT® -100 platen is de maximale stapelhoogte 3 pallets.

Om vervormingen van de platen te vermijden is verticale opslag af te raden. Wanneer geen vlakke vloer beschikbaar is, kunnen de platen op minimaal 100 mm brede balkjes of strips geplaatst worden (hart op hart afstand maximaal 400 mm).

Bij het dragen van één enkele plaat PROMATECT® -100 kan bij diktes van meer dan 12 mm gebruik gemaakt worden van een platendraagstel. Dunnere platen kunnen per twee gedragen worden.



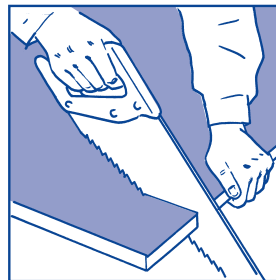
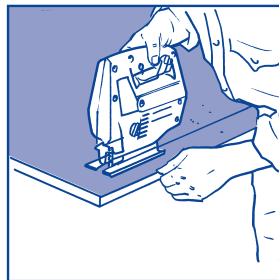
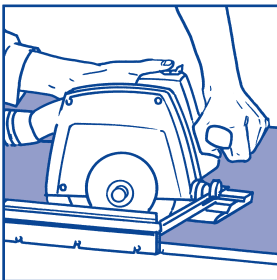
Zagen

Algemene richtlijnen voor het zagen van PROMATECT® -100

PROMATECT® -100 platen kunnen met alle gebruikelijke houtbewerkingsmachines worden gezaagd die met een hardmetalen zaagblad zijn uitgerust. Bij het zagen dient voor een goede stofafzuiging te worden gezorgd. De maximaal toelaatbare MAC-waarde voor stofontwikkeling mag niet worden overschreden. Voor het zagen van geringe hoeveelheden op de bouwplaats kunnen handcirkel-, hand- of decoupeerzagen worden gebruikt.

Met horizontale en verticale zaagmachines

Zaagblad	GUHDO type 2021	KANEFUSA type 2039
Diameter zaagblad	Ø 350 mm	Ø 350 mm
Tanden	54 stuks (om en om schuin geslepen)	80 stuks (daktandvorm geslepen)
Draaisnelheid	ca. 3000 R.P.M.	ca. 3000 R.P.M.



Handzaagmachines	
Zaagblad	GUHDO P.J.H.V.
Diameter zaagblad	Variabel, bv. 180 mm
Tanden	36-56 stuks stuks (om en om schuin geslepen)
Draaisnelheid	ca. 3000 R.P.M.

Decoupeerzaagmachines	
Zaagblad	hardmetalen zaagblad

Opmerking:

Daar dit algemene richtlijnen zijn, kunnen voor specifieke installaties andere specificaties gelden. Raadpleeg daarvoor uw zaagbladenleverancier.

Bevestigen

De afmetingen en afstanden zijn richtlijnen en dienen altijd te worden vergeleken met het TNO-rapport of gelijkwaardig. Voor alle bevestigingsmiddelen kan Promat mogelijke leveranciers opgeven. Betekenis van de afkortingen:

L = lengte van het bevestigingsmiddel

A = hart op hart afstand

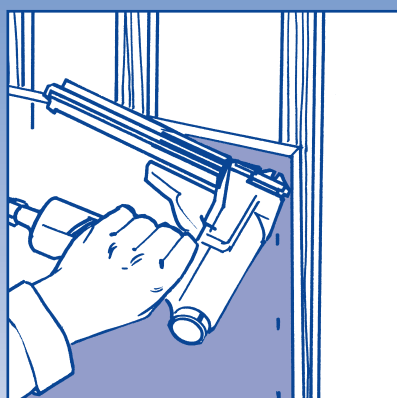
r = afstand tot de zijrand van de plaat

d = plaatdikte

R = rugbreedte van de niet

Hout	
Gipskartonschroeven	Houtschroeven
L = d + 25 mm - 30 minuten	L = d + 25 mm - 30 minuten
L = d + 35 mm - 60 minuten	L = d + 35 mm - 60 minuten
L = d + 45 mm - 120 minuten	L = d + 45 mm - 120 minuten
A = 250 mm	A = 250 mm
r = 20 mm	r = 20 mm Bij houtschroeven is voorboren noodzakelijk (1 mm minder dan de schroefschacht).
Stalen nieten	Draadnagels
R = 10 mm voor d > 8 mm	L = d + 40 mm - 30 minuten
R = 20 mm voor d < 8 mm	L = d + 65 mm - 60 minuten
L = 2 à 3 x d (min. 40 mm)	L = d + 70 mm - 120 minuten
A = 100 mm, afwisselend schuin ingeschoten	A = 200 mm, afwisselend schuin ingeschoten
r = 10 mm	r = 15 mm

Op lichte stalen profielen staaldikte < 0,75 mm	
Gipskartonschroeven met s-punt	Hi-Lo schroeven met S-punt en zelffrezende kop
L = d + 15 mm	L = d + 25 mm
A = 250 mm	A = 250 mm
r = 20 mm	r = 15 mm



Bevestigen op houten onderconstructie



Brandveilig bouwen met PROMATECT® -100

Op stalen profielen staaldikte 2-8 mm

Vleugel-tek schroeven met zelffrezende kop

Schietnagels lading steeds proefondervindelijk vast te stellen

$L = d + 25 \text{ mm}$

$L = d + 15 \text{ mm}$

$A = 250 \text{ mm}$

$A = 250 \text{ of } 500 \text{ mm}$, naar gelang de toepassing

$r = 20 \text{ mm}$



Bevestigen met nagels

Dilatatievoeg

Bij schoonwerk plafonds iedere 100 m² of na iedere 15 m¹ een dilatatievoeg toepassen. Dit is noodzakelijk voor een blijvend strak eindresultaat. Brandtechnisch is dit niet noodzakelijk.

Ondersteuningsafstanden

De hier vermelde ondersteuningsafstanden gelden voor normale gebruiksomstandigheden en hebben alleen betrekking op de mechanische eigenschappen en het gedrag van de platen. De stijfheid van de structuur zelf wordt hier niet behandeld, hoewel ze een grote invloed kan hebben op de beweging van de platen. De waarden gelden voor platen in luchtdroge toestand.

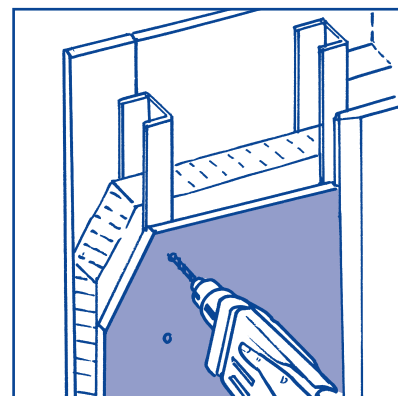
PROMATECT® -100 ondersteuningsafstanden

Schoonwerk plafond:

Plaatdikte 8 t/m 15 mm: ondersteuningsafstand ± 400 mm h.o.h.

Overige plaatdikten:

Ondersteuningsafstand 500 à 600 mm h.o.h. volgens TNO rapport



Bevestigen op stalen profielen



Afwerken

Bewerking

De PROMATECT® -100 platen kunnen bewerkt worden met alle gebruikelijke houtbewerkings- en gipsbewerkingsgereedschappen.

Voor bevestiging met schroeven kunnen de gebruikelijke schroefmachines of boormachines met regelbare snelheid en speciaal hulpstuk gebruikt worden. Heel wat Promat constructies kunnen geniet worden. Hiervoor is een geschikt pneumatisch pistool met bijpassende compressor vereist. PROMATECT® -100 kan eenvoudig met een Stanley-mes op maat gesneden worden.

Zagen kan zowel met de hand als machinaal gebeuren. Voor kleinere aanpassingen gebruikt men een decoupeerzaag of handcirkelzaag met stofafzuiging. Voor grotere projecten gebruikt men een zaagtafel met afzonderlijke stofafzuiging. Voor nauwkeurig en massaal maatwerk gebruikt men vaste zaaginstallaties met geïntegreerde stofafzuiging. Promat kan op verzoek volledige zaagorders uitvoeren, op basis van een geoptimaliseerd zaagprogramma.

Afwerking

In heel wat brandwerende constructies waar Promatplaten toegepast worden, kan een verdere afwerking van het oppervlak of de voegen gewenst zijn. PROMATECT® -100 is speciaal ontwikkeld om na afwerking een uitstekend eindresultaat te krijgen.

PROMATECT® -100 platen kunnen, mits voorzien van een eenvoudige voorbehandeling, geschilderd of behangen worden. Bij gunstige omstandigheden kunnen PROMATECT® -100 platen eveneens betegeld worden.

Voegen – plamuren

Uit oogpunt van brandwerendheid is het niet altijd nodig om de plaatnaden te voegen. Toch worden de naden vaak uit esthetische overwegingen gevoegd.

Om scheurvorming te voorkomen moeten de tussenafstanden van de ondersteuningsprofielen (of ondersteuningslatten) aangehouden worden. Deze worden bepaald in functie van de plaatdikte en de plaatrichting en worden vermeld bij de beschrijving van de brandwerende constructies. Men kan naar keuze de platen dwars of langs op de ondersteuning plaatsen. Vrij zwevende stukken zijn niet toegestaan. De kopse naden dienen te verspringen om een metselverband te creëren.

PROMATECT® -100 platen zijn poreus en zuigen vocht op. Daarom ontwikkelde Promat een speciaal voegvulmiddel dat het vocht voldoende vasthoudt en op snelle wijze kan worden uitgestreken: Promat plamuur.

Bij het voegen van de naden zal men gebruik maken van platen met afgeschuinde langskanten. Het gebruik van een papieren voegband is noodzakelijk. Deze moet goed ingebed worden in het Promat plamuur en afgewerkt worden met twee lagen van hetzelfde product. Men dient luchtzakken tussen de plaat en de voegband te vermijden.



Brandveilig bouwen met PROMATECT® -100

Bij PROMATECT® -100 is de plaatafschuining voor de langskanten standaard, maar op aanvraag verkrijgbaar. De kopse kanten kunnen eventueel afgeschuind worden met een schaaf of met ruw schuurpapier.

Wanneer men de gebruiksvoorschriften in acht neemt kan het plamuren op traditionele wijze in twee gangen gebeuren. De naden mogen in geen geval nat gemaakt worden.



Voor een extra fijne afwerking kan de met Promat plamuur gedichte voeg met een jointfinisher afgewerkt worden. De bevestigingspunten (schroeven, nagels of nieten) zullen voldoende diep verzonken zijn in het plaatoppervlak (2 mm) en behandeld tegen corrosie. Ze kunnen eveneens afgewerkt worden met Promat plamuur en een joint-finisher.

In een afgesloten ruimte wordt een stabilisatieperiode aanbevolen voordat met het plamuren wordt begonnen. Wanneer het aanbrengen van een dekvloer voorzien is, moet men hieraan extra aandacht besteden. Bij grote oppervlakken worden speciale maatregelen genomen, bijvoorbeeld een dilatatieaad.



Behangen en schilderen van PROMATECT® -100

Voorbehandeling

Over het totale oppervlak dient na het plamuren een grondlaag aangebracht te worden. Hiermee verkrijgt men een verbeterde hechting en een vermindering van het absorptievermogen.

Behangen

Na de aangepaste voorbehandeling kunnen alle soorten behang toegepast worden met de normaal bijpassende lijm. Dit geldt zowel voor gewoon behang, structuurbehang, vinyl, glasweefsel enzovoort.

Schilderen

Na het in acht nemen van de opmerkingen over de voorbehandeling, kan men de PROMATECT® -100 platen volgens de traditionele methoden schilderen. PROMATECT® -100 wordt buiten niet toegepast. Niet alle verfsystemen hebben een voorbehandeling nodig. Geen glanzende verf toepassen. Neem voor verder advies contact op met Promat.

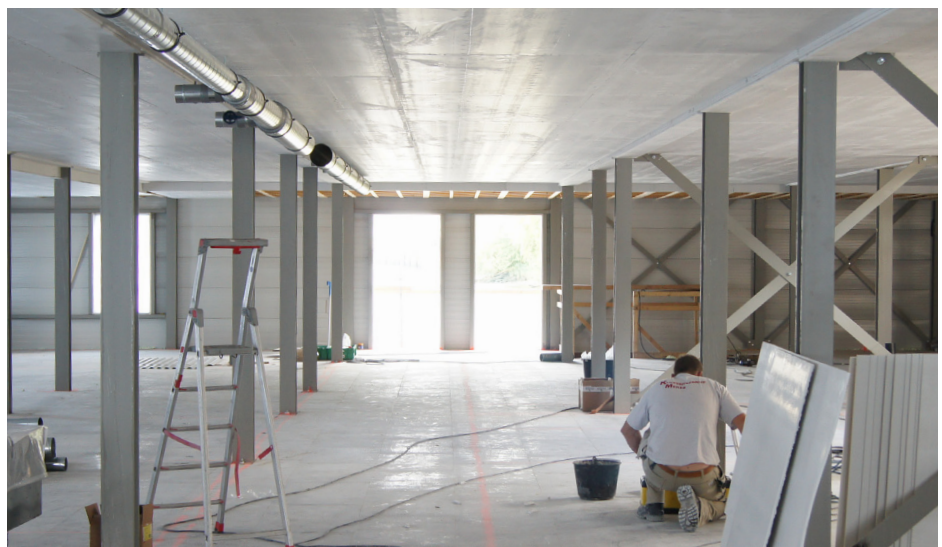
Betegelen van PROMATECT® -100

In specifieke toepassingen zoals bijvoorbeeld laboratoria, kan het gebeuren dat omwille van het onderhoud of de zuurbestendigheid, de brandwerende Promatconstructies betegeld moeten worden. Dit kan het best gebeuren met een geschikte elastische lijm.

Deze lijm moet aangebracht worden op een vet- en olievrij oppervlak. Het gebruik van een grondlaag verbetert de hechting.

De draagconstructie voor de tegels moet voldoende stijf zijn. Dit wordt bereikt door de geschikte combinatie te zoeken tussen de stijfstand en de plaatdikte. Een stijfstand van maximaal 400 mm gecombineerd met een plaatdikte van 12 mm wordt aanbevolen.

Voor het aanbrengen van de tegels moet men een stabilisatieperiode voor de platen van minstens 6 dagen (6 x 24 h) in acht nemen om latere vervorming te voorkomen. De wanden mogen in die periode niet aan hogere vochtigheidsgraden blootgesteld zijn dan deze die later zullen optreden. Nat maken van de platen op het ogenblik van het aanbrengen en het gebruik van hydraulische binder moet vermeden worden.



Disclaimer en gebruiksvoorwaarden

1. Promat behoudt zich het recht voor de informatie geheel of gedeeltelijk aan te passen, te wijzigen en/of te vervangen.

Intellectuele eigendomsrechten

2. De aangeboden informatie is bedoeld voor algemene informatiedoeleinden. Alle intellectuele eigendomsrechten (waaronder auteursrechten, octrooien, merkenrechten, handelsnaamrechten, databankrechten en modelrechten) met betrekking tot alle aangeboden informatie (waaronder alle teksten, logo's, grafisch materiaal, software) zijn eigendom van Promat, aan haar gelieerde bedrijven of zijn opgenomen met toestemming van de betreffende rechtshabende en worden uitdrukkelijk voorbehouden.
3. De gebruiker mag de informatie verspreiden onder andere personen onder de voorwaarde dat de gebruiker dit alleen doet voor niet-commerciële, informatieve en persoonlijke doeleinden. Indien informatie wordt verspreid, dient daarbij de bron van de informatie, waaronder de naam van Promat, op duidelijke wijze te worden vermeld.
4. Het is distributeurs en wederverkopers van producten van Promat toegestaan informatie uit de brochure te gebruiken voor het maken van aanbiedingen, offertes of inschrijvingen, onder de voorwaarde dat daarbij de bron van de informatie, waaronder de naam van Promat, op duidelijke wijze wordt vermeld.

Uitsluiting van aansprakelijkheid

5. De informatie is door Promat zo volledig en nauwkeurig mogelijk opgesteld. Promat garandeert echter niet dat de aangeboden informatie in alle gevallen en op ieder moment up-to-date, compleet en accuraat is.
6. Promat behoudt zich het recht voor te allen tijde prijswijzigingen door te voeren evenals productie en samenstelling van haar producten en toepassingen en/of het aanbod/collectie van de producten te wijzigen.

Toepasselijk recht

7. Op de Promat producten zijn de Promat verkoop- en leveringsvoorwaarden van toepassing. Deze zijn gedeponeerd bij de Kamer van Koophandel te Utrecht onder nummer 30143143 en worden beschikbaar gesteld op www.promat.nl. Op de gebruiksvoorwaarden is Nederlands recht van toepassing. Alle geschillen voortvloeiend uit de gebruiksvoorwaarden zullen bij uitsluiting worden berecht door de bevoegde rechter in Nederland.

Promat



Promat B.V.

Vleugelboot 22
3991 CL Houten
Postbus 40385
3504 AD Utrecht
telefoon: 030-241 07 70
telefax: 030-241 07 71
e-mail: info@promat.nl
internet: www.promat.nl