

**Nummer:**  
CTG-606/5  
**Uitgegeven:**  
2015-01-01  
**Geldig tot:**  
2016-01-01  
**Vervangt:**  
CTG-606/4  
d.d. 2013-09-25

## Kingspan Therma™ TW50 w / TW50 Plus

Plakke spouwplaten van PIR voor het vervaardigen van thermische spouwisolatiesystemen

Certificaathouder:

**Kingspan Insulation B.V.**

Vestigingsadres:

Lorentzstraat 1 / 7102 JH WINTERSWIJK  
Postbus 198 / 7100 AD WINTERSWIJK  
Telefoon (0543) 543 210  
Telefax (0344) 675 215  
E-mail info@kingspaninsulation.nl  
Website www.kingspaninsulation.nl

### Verklaring van SGS INTRON CERTIFICATIE B.V.

Deze KOMO<sup>®</sup> kwaliteitsverklaring voor productcertificatie en attestering is op basis van BRL 1304 "Thermische isolatie in gevelconstructies" deel 1 d.d. 2013-01-30 "Algemene bepalingen" inclusief wijzigingsblad d.d. 2014-12-31 en deel 2 d.d. 2013-01-30 "Specifieke bepalingen inzake thermische isolatie in gevelconstructies met steenachtige spouwmuren" inclusief wijzigingsblad d.d. 2014-12-31, afgegeven conform het SGS INTRON Certificatie-reglement voor Certificatie en Attestering.

Het kwaliteitssysteem en de productkenmerken behorende bij Kingspan Therma™ TW50w en TW50 Plus worden periodiek gecontroleerd. Op basis daarvan verklaart SGS INTRON Certificatie B.V. dat:

- Het gerechtvaardigd vertrouwen bestaat, dat het door de Kingspan Insulation B.V. geleverde Kingspan Therma™ TW50w en TW50 Plus bij aflevering voldoet aan de in deze kwaliteitsverklaring vastgelegde technische specificatie, productkenmerken en eisen, mits de Kingspan Therma™ TW50w en TW50 Plus voorzien is aan het KOMO<sup>®</sup>-merk op een wijze als aangegeven in deze kwaliteitsverklaring.

De essentiële kenmerken, zoals vastgelegd in bijlage ZA in de van toepassing zijnde geharmoniseerde Europese norm, geen onderdeel uitmaken van deze verklaring.

- De met Kingspan Therma™ TW50w en TW50 Plus samengestelde spouwmuurisolatiesystemen de prestaties leveren zoals opgenomen in deze kwaliteitsverklaring en de spouwmuurisolatiesystemen voldoen aan de in deze KOMO<sup>®</sup> kwaliteitsverklaring opgenomen eisen van het Bouwbesluit, mits:
  - Wordt voldaan aan de in deze KOMO<sup>®</sup> kwaliteitsverklaring vastgelegde technische specificatie en toepassingsvoorwaarden
  - De vervaardiging van spouwmuurisolatiesystemen geschiedt overeenkomstig de in deze KOMO<sup>®</sup> kwaliteitsverklaring vastgelegde voorschriften en/of verwerkingsmethoden.

SGS INTRON Certificatie B.V. verklaart, dat met in achtname van het bovenstaande, Kingspan Therma™ TW50w en TW50 Plus in zijn toepassing voldoet aan de eisen van het Bouwbesluit zoals gespecificeerd in deze kwaliteitsverklaring.

In het kader van deze KOMO<sup>®</sup> kwaliteitsverklaring vindt geen controle plaats van de productie van overige onderdelen van spouwmuurisolatiesystemen, noch op de samenstelling van en/of montage in spouwmuurisolatiesystemen.

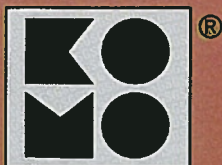
Voor SGS INTRON Certificatie B.V.

Ir. J.W.P. de Bont  
Certificatiemanager

Gebruikers van deze kwaliteitsverklaring wordt geadviseerd om bij SGS INTRON Certificatie B.V. te informeren of dit document nog geldig is. De geldige certificaten staan vermeld op de website [www.sgs.com/intron](http://www.sgs.com/intron)

Het certificaat is voorts opgenomen in het overzicht op de website van Stichting KOMO: [www.komo.nl](http://www.komo.nl)

Deze kwaliteitsverklaring bestaat uit 1 voorblad, 9 bladzijden en 2 bijlagen.



Beoordeeld is:  
kwaliteitssysteem  
product  
prestatie product in  
toepassing  
Periodieke controle

## BOUWBESLUITINGANG

Nr.	afdeling	grenswaarde/ bepalingsmethode	Vereiste prestaties	opmerkingen i.v.m. toepassing
2.8	Beperking van het ontstaan van een brandgevaarlijke situatie	Onbrandbaarheid, brandklasse A1 volgens NEN-EN 13501-1	Niet onderzocht	Grenswaarde geldt voor materiaal dat ter plaatse of in de nabijheid van stookplaats wordt toegepast.
2.9	Beperking van het ontwikkelen van brand en rook	Indien niet of zwak geventileerde gevel: Geen eis aan isolatiemateriaal Indien sterk geventileerde gevel: Klasse A1, B, C of D volgens NEN-EN 13501-1 Ten minste rookklasse s2 volgens NEN-EN 13501-1	Niet onderzocht	Het brandgedrag wordt bepaald door de totale spouwmuurconstructie. Bij sterk geventileerde gevels gelden grenswaarden voor de Euroklasse aan het thermische isolatiemateriaal, afhankelijk van de hoogtepositie. De grenswaarde voor de rookklasse geldt uitsluitend bij een beschermde vluchtroute.
2.10	Beperking van uitbreiding van brand	WBDBO van gevelconstructie afhankelijk van situatie, echter niet minder dan 30 minuten volgens NEN 6068	Niet onderzocht	De brandwerendheid wordt bepaald door de totale constructie
3.1	Bescherming tegen geluid van buiten	Karakteristieke geluidsweringgevelconstructie afhankelijk van de situatie > 18 dB(A) volgens NEN 5077	Niet onderzocht	Karakteristieke geluidswering wordt bepaald door gehele gevelconstructie
3.5	Wering van vocht	Waterdicht volgens NEN 2778	Niet onderzocht	Isolatiemateriaal is niet bepalend voor waterdichtheid gevelconstructie onder voorwaarde dat er geen contact is tussen buitenspouwblad en isolatie. Voor de gedeeltelijk gevulde spouw zijn aanwijzingen opgenomen die een effectieve luchtspouw van minimaal 10 mm garanderen. Tevens is er aangegeven dat er zorggedragen moet worden voor drukvereffening, bijvoorbeeld door toepassing van open stootvoegen
		Temperatuurfactor van de binnenoppervlakte $\geq 0,5$ of $0,65$ volgens NEN 2778	Niet onderzocht	Aangezien de gevelconstructie een warmteweerstand ( $R_c$ -waarde) bezit van $3,5 \text{ m}^2/\text{K/W}$ , wordt de vereiste factor van de temperatuur bereikt, mits de constructie bouwfysisch juist wordt ontworpen, zonder de aanwezigheid van koudebruggen.
5.1	Energiezuinigheid	Luchtvolumestroom (van het totaal aan gebieden en ruimten) $\leq 0,2$ volgens NEN 1068	Niet onderzocht	Het isolatiemateriaal is niet bepalend voor de beperking van de luchtdoorlatendheid
		Warmteweerstand $R_c \geq 3,5 \text{ m}^2/\text{K/W}$ volgens NEN 1068 en NPR 2068	Toepassingsvoorbeelden, berekend volgens NEN 1068 en NPR 2068, die voldoen aan $R_c \geq 3,5 \text{ m}^2/\text{K/W}$	

Kingspan Therma<sup>™</sup> TW50<sub>w</sub> / TW50 Plus

Nummer : CTG-606/5

Uitgegeven : 2015-01-01

## WIJZIGINGEN T.O.V. VORIGE VERSIE <sup>1)</sup>

Ten opzichte van deze KOMO<sup>®</sup> kwaliteitsverklaring CTG-606 versie 4 zijn de volgende wijzigingen doorgevoerd:

- Aanpassing in het kader van CPR

<sup>1)</sup> Aan deze vermelding kan de gebruiker van deze KOMO<sup>®</sup> kwaliteitsverklaring geen rechten ontleen. De certificaathouder en SGS INTRON Certificatie B.V. aanvaarden hiervoor geen aansprakelijkheid.

## TECHNISCHE SPECIFICATIES EN MERKEN

### Productspecificaties

De producten welke behoren tot deze KOMO<sup>®</sup> kwaliteitsverklaring zijn:

Tabel 1: overzicht producten

Merksnaam	Omschrijving
Therma <sup>™</sup> TW50 <sub>w</sub>	hardschuim (PIR) isolatieplaat tweezijdig voorzien van een alu meerlagen complex
Therma <sup>™</sup> TW50 Plus	hardschuim (PIR) isolatieplaat tweezijdig voorzien van een alu meerlagen complex en aan een zijde voorzien van een laag van 20 mm glaswol

Tabel 2: producteigenschappen

Eigenschap	Bepalingsmethode	Waarde	
Dikte	NEN-EN 13165	Therma <sup>™</sup> TW50 <sub>w</sub>	50 mm – 150 mm
		Therma <sup>™</sup> TW50 Plus	70 mm – 170 mm <sup>1)</sup>
Lengte x breedte	NEN-EN 13165	Vlakke platen	1200 mm x 600 mm <sup>2)</sup>

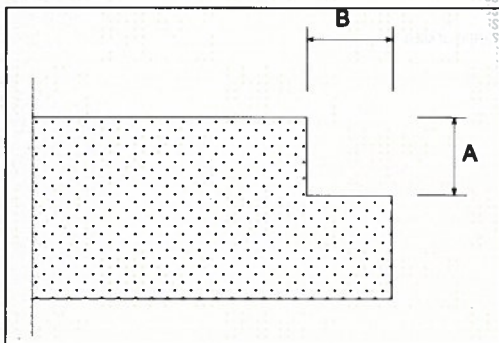
<sup>1)</sup> productdikte = dikte PIR isolatie + 20 mm glaswol

<sup>2)</sup> andere afmetingen zijn in overleg met de producent mogelijk.

### Bewerking kanten

De Therma<sup>™</sup> spouwisolatieplaten zijn standaard voorzien van sponningen rondom. Andere randafwerkingen zijn in overleg met de producent mogelijk en vallen onder deze KOMO<sup>®</sup> kwaliteitsverklaring.

Figuur 1:



A: halve plaat dikte / B: 10 mm

Kingspan Therma<sup>™</sup> TW50 w / TW50 Plus

Nummer : CTG-606/5

Uitgegeven : 2015-01-01

## Producteigenschappen en producteisen

Voor alle producten geldt dat ze uiterlijk gaaf moeten worden geleverd. Dit betekent geen putten, breuk of ongelijke kanten. De overige eisen te stellen aan de producten zijn vastgelegd in tabel 3.

Tabel 3: producteisen Therma<sup>™</sup> TW50 w / Therma<sup>™</sup> TW50 Plus

Paragraaf	Beoordelingsaspect	Toepassingsgerelateerde eis				Uitgangspunten voor deze kwaliteitsverklaring	
		Klasse, niveau of gespecificeerde eis					
<b>Samengesteld product</b>							
NEN-EN-13165 hoofdstuk 4.2.2	Lengte- en breedtetolerantie	-	< 1000	1000 tot en met 2000	2001 tot en met 4000	> 4000	-
			± 5 mm	± 7,5 mm	± 10 mm	± 15 mm	
NEN-EN-13165 hoofdstuk 4.2.4	Haaksheid	S <sub>b</sub>	S <sub>b</sub> ≤ 6 mm/m			-	
NEN-EN-13165 hoofdstuk 4.2.5	Vlakheid	S (max)	≤ 0,75 m <sup>2</sup>		> 0,75 m <sup>2</sup>		-
			≤ 5 mm		≤ 10 mm		
NEN-EN-13165 hoofdstuk 4.2.6	Dimensionele stabiliteit * 1 (48 h, 70 °C en 90% rv) * 2 (48 h, - 20 °C)	DS(70,90) 3 DS(-20,-) 1	Δε <sub>i</sub>		Δε <sub>b</sub>		-
			≤ 2 %		≤ 2 %		
			≤ 1 %		≤ 1 %		
BRL 1304 hoofdstuk 5.2	Rechthoekigheid van de kanten	-	Afwijking t.o.v. een rechte lijn is max. 1mm			-	
<b>Polyurethaanschuim</b>							
NEN-EN-13165 hoofdstuk 4.2.5	Vlakheid	S (max)	≤ 0,75 m <sup>2</sup>		> 0,75 m <sup>2</sup>		-
			≤ 5 mm		≤ 10 mm		
BRL 1304 hoofdstuk 5.3	Sponningafmetingen (zie figuur 1) - afmeting A - afmeting B	-	Max. + 3 en - 0 mm t.o.v. midden plaat Max. + 0 en - 3 mm t.o.v. opgave fabrikant			-	
<b>Minerale wol</b>							
NEN-EN 13162 hoofdstuk 4.2.5	Vlakheid	S(max)	≤ 6 mm			-	

## Verpakking:

De Therma<sup>™</sup> TW50 w / TW50 Plus platen worden in pakken, voorzien van een folie, geleverd. De pakken met isolatiemateriaal dienen zorgvuldig opgeslagen te worden. Indien buiten opgeslagen dienen de pakken en/of platen tegen weersinvloeden te worden beschermd door middel van bijvoorbeeld een dekzijl. Het aantal platen per verpakking varieert, afhankelijk van de dikte van de platen.

## Merken

De verpakking van het product wordt gemerkt met het KOMO<sup>®</sup>-beeldmerk (zie voorzijde van deze kwaliteitsverklaring).

Overige verplichte aanduidingen:

- merknaam;
- naam en adres producent of diens vertegenwoordiger;
- productiejaar (laatste twee cijfers);
- productiecode t.b.v. traceerbaarheid;
- nominale dikte (zie tabel 1);
- lengte en breedte (zie tabel 1);
- aantal eenheden en oppervlakte in verpakking (indien van toepassing);
- type cachering;
- certificaatnummer CTG-606.

Kingspan Thermo™ TW50 w / TW50 Plus

Nummer : CTG-606/5

Uitgegeven : 2015-01-01

## PRESTATIES

Toetsing aan de prestatie-eisen, vermeld in BRL 1304 deel 1 en deel 2 heeft geleid tot de volgende bevindingen:

### Veiligheid

#### Algemene sterkte van de bouwconstructie

Het isolatiemateriaal is niet bepalend voor de algemene sterkte van de spouwmuurconstructie.

#### Beperking van het ontstaan van een brandgevaarlijke situatie

Niet onderzocht; het materiaal wordt niet toegepast ter plaatse of in de nabijheid van een stookplaats of aan de binnenzijde van een schacht.

#### Beperking van het ontwikkelen van brand en rook

Niet onderzocht; het brandgedrag wordt bepaald door de totale spouwmuurconstructie. Toepassing van het isolatiemateriaal in sterk geventileerde gevelconstructies is uitgesloten.

#### Beperking van de uitbreiding van brand

Niet onderzocht; de brandwerendheid wordt, onder andere, bepaald door de samenstelling van de totale spouwmuurconstructie. Hierdoor wordt aan het isolatiemateriaal geen eis gesteld met betrekking tot deze prestatie.

### Gezondheid

#### Bescherming tegen geluid van buiten

Niet onderzocht; de karakteristieke geluidswering wordt in belangrijke mate bepaald door de samenstelling van de totale spouwmuurconstructie.

### Wering van vocht

Het isolatiemateriaal is niet bepalend voor de waterdichtheid van de gevelconstructie onder voorwaarde dat er geen contact is tussen buitenspouwblad en isolatie. Voor de gedeeltelijk gevulde spouw zijn aanwijzingen opgenomen die een effectieve luchtspouw van minimaal 10 mm garanderen. Tevens is er aangegeven dat er zorg gedragen moet worden voor drukvereffening, bijvoorbeeld door toepassing van open stootvoegen.

Aangezien de gevelconstructie een warmteweerstand ( $R_c$ -waarde) bezit van tenminste 3,5 m<sup>2</sup>/K/W, wordt de vereiste factor van de temperatuur bereikt, mits de constructie bouwfysisch juist wordt ontworpen, zonder de aanwezigheid van koudebruggen.

### Energiezuinigheid

#### Thermische isolatie

De volgende toepassingsvoorbeelden, conform BRL 1304 deel 1 en deel 2, zijn berekend op basis van het uitgangspunt dat de Kingspan Thermo™ TW50w een warmtegeleidingscoëfficiënt heeft van 0,023 W/mK en de minerale wol van de Kingspan Thermo™ TW50 Plus 0,035 W/mK. De berekeningen zijn uitgevoerd conform de zogenaamde handrekenmethode volgens NEN 1068 waarbij de correctie op spouwankers eveneens is bepaald conform NEN 1068.

#### Spouwmuur, Constructieopbouw 1 zonder emissiecoëfficiënt

- Binnenblad kalkzandsteen of metselwerk, dikte 100 mm,  $\lambda_{\text{reken}} = 1,000 \text{ W/m.K}$ ,
- Isolatiemateriaal bevestigd met 4 RVS spouwankers per m<sup>2</sup>,  $\varnothing$ anker = 4,0 mm,  $\lambda_{\text{reken}} = 15,000 \text{ W/m.K}$ ,
- Luchtspouw, niet geventileerd, ontwerp spouwbreedte  $\geq 20 \text{ mm}$ ,  $R_m = 0,18 \text{ m}^2/\text{K/W}$ ,
- Buitenblad metselwerk, dikte 100 mm,  $\lambda_{\text{reken}} = 1,000 \text{ W/m.K}$ ,
- $R_{si} = 0,13 \text{ m}^2/\text{K/W}$ ,  $R_{se} = 0,04 \text{ m}^2/\text{K/W}$ ,
- Correctiefactor:  $\alpha = 0,05$

#### Spouwmuur, Constructieopbouw 2 zonder emissiecoëfficiënt

- Binnenblad gietbouw, dikte 160 mm,  $\lambda_{\text{reken}} = 2,000 \text{ W/m.K}$ ,
- Isolatiemateriaal, bevestigd met 4 RVS spouwankers per m<sup>2</sup>,  $\varnothing$ anker = 4,0 mm,  $\lambda_{\text{reken}} = 15,000 \text{ W/m.K}$ ,
- Luchtspouw, niet geventileerd, ontwerp spouwbreedte  $\geq 20 \text{ mm}$ ,  $R_m = 0,18 \text{ m}^2/\text{K/W}$ ,
- Buitenblad metselwerk, dikte 100 mm,  $\lambda_{\text{reken}} = 1,000 \text{ W/m.K}$ ,
- $R_{si} = 0,13 \text{ m}^2/\text{K/W}$ ,  $R_{se} = 0,04 \text{ m}^2/\text{K/W}$ ,
- Correctiefactor:  $\alpha = 0,05$

Kingspan Therma™ TW50 w / TW50 Plus

Nummer : CTG-606/5

Uitgegeven : 2015-01-01

Warmteweerstand <u>zonder</u> emissiecoëfficiënt Therma™ TW50 Plus en Therma™ TW50 w							
Constructie 1				Constructie 2			
Therma™ TW50 Plus		Therma™ TW50 w		Therma™ TW50 Plus		Therma™ TW50 w	
Dikte isolatie	R <sub>c</sub>	Dikte isolatie	R <sub>c</sub>	Dikte isolatie	R <sub>c</sub>	Dikte isolatie	R <sub>c</sub>
20/40 <sup>1)</sup>	2,49	-	-	20/40 <sup>1)</sup>	2,47	-	-
20/50 <sup>1)</sup>	2,89	50 <sup>1)</sup>	2,36	20/50 <sup>1)</sup>	2,87	50 <sup>1)</sup>	2,34
20/60 <sup>1)</sup>	3,29	60 <sup>1)</sup>	2,76	20/60 <sup>1)</sup>	3,27	60 <sup>1)</sup>	2,74
20/70	3,69	70 <sup>1)</sup>	3,16	20/70	3,67	70 <sup>1)</sup>	3,14
20/82	4,17	82	3,64	20/82	4,15	82	3,62
20/90	4,49	90	3,96	20/90	4,47	90	3,94
20/100	4,89	100	4,36	20/100	4,87	100	4,34
20/120	5,69	120	5,16	20/120	5,67	120	5,14
20/140	6,49	140	5,96	20/140	6,47	140	5,94
20/150	6,89	150	6,36	20/150	6,87	150	6,34

<sup>1)</sup> met deze dikten wordt de minimale warmteweerstand van 3,50 m<sup>2</sup>/KW niet gehaald en voldoet dus niet aan de eisen voor nieuwbouw volgens het Bouwbesluit. Voor renovatie ligt de eis op 1,3 m<sup>2</sup>/KW.

#### Reflectie

Conform NEN 1068 is het mogelijk om de bijdrage van de reflecterende werking van de aluminium cachering in rekening te brengen. Hierbij is de warmteweerstand van de luchtspouw vastgesteld op 0,57 m<sup>2</sup>/KW. Deze warmteweerstand van de luchtspouw is berekend conform NEN-EN-ISO 6946 waarbij voor de emissiecoëfficiënt een veilige waarde (rekening houdend met enige vervuiling en veroudering) van  $\epsilon = 0,1$  is aangehouden.

**Opmerking:** De in rekening gebrachte correctie voor vervuiling en veroudering is een aanname. De betreffende normen doen geen uitspraak over een toe te passen correctiefactor.

#### Spouwmuur, Constructieopbouw 1 met emissiecoëfficiënt<sup>1)</sup>

- Binnenblad kalkzandsteen of metselwerk, dikte 100 mm,  $\lambda_{\text{reken}} = 1,000 \text{ W/m.K}$ ,
- Isolatiemateriaal bevestigd met 4 RVS spouwankers per m<sup>2</sup>,  $\varnothing$ anker = 4,0 mm,  $\lambda_{\text{reken}} = 15,000 \text{ W/m.K}$ ,
- Luchtspouw, niet geventileerd, ontwerp spouwbreedte  $\geq 20 \text{ mm}$ ,  $R_m = 0,57 \text{ m}^2/\text{KW}$ ,
- Buitenblad metselwerk, dikte 100 mm,  $\lambda_{\text{reken}} = 1,000 \text{ W/m.K}$ ,
- $R_{\text{si}} = 0,13 \text{ m}^2/\text{KW}$ ,  $R_{\text{se}} = 0,04 \text{ m}^2/\text{KW}$ ,
- Correctiefactor:  $\alpha = 0,05$

#### Spouwmuur, Constructieopbouw 2 met emissiecoëfficiënt<sup>1)</sup>

- Binnenblad gietbouw, dikte 160 mm,  $\lambda_{\text{reken}} = 2,000 \text{ W/m.K}$ ,
- Isolatiemateriaal met 4 RVS spouwankers per m<sup>2</sup>,  $\varnothing$ anker = 4,0 mm,  $\lambda_{\text{reken}} = 15,000 \text{ W/m.K}$ ,
- Luchtspouw, niet geventileerd, ontwerp spouwbreedte  $\geq 20 \text{ mm}$ ,  $R_m = 0,57 \text{ m}^2/\text{KW}$ ,
- Buitenblad metselwerk, dikte 100 mm,  $\lambda_{\text{reken}} = 1,000 \text{ W/m.K}$ ,
- $R_{\text{si}} = 0,13 \text{ m}^2/\text{KW}$ ,  $R_{\text{se}} = 0,04 \text{ m}^2/\text{KW}$ ,
- Correctiefactor:  $\alpha = 0,05$

<sup>1)</sup> bij een andere luchtspouw dan opgenomen in bovengenoemde constructievoorbeelden moet de bijdrage van de reflecterende werking van de cachering geverifieerd worden.

Kingspan Therma™ TW50 w / TW50 Plus

Nummer : CTG-606/5

Uitgegeven : 2015-01-01

## Warmteweerstand met emissiecoëfficiënt Therma™ TW50 Plus en Therma™ TW50 w

Constructie 1				Constructie 2			
Therma™ TW50 Plus		Therma™ TW50 w		Therma™ TW50 Plus		Therma™ TW50 w	
Dikte isolatie	R <sub>c</sub>	Dikte isolatie	R <sub>c</sub>	Dikte isolatie	R <sub>c</sub>	Dikte isolatie	R <sub>c</sub>
20/40 <sup>1)</sup>	2,86	-	-	20/40 <sup>1)</sup>	2,84	-	-
20/50 <sup>1)</sup>	3,27	50 <sup>1)</sup>	2,73	20/50 <sup>1)</sup>	3,25	50 <sup>1)</sup>	2,71
20/60	3,67	60 <sup>1)</sup>	3,13	20/60	3,65	60 <sup>1)</sup>	3,11
20/70	4,07	70	3,53	20/70	4,05	70	3,51
20/82	4,54	82	4,01	20/82	4,53	82	3,99
20/90	4,87	90	4,33	20/90	4,85	90	4,31
20/100	5,27	100	4,73	20/100	5,25	100	4,72
20/120	6,07	120	5,53	20/120	6,05	120	5,52
20/140	6,87	140	6,33	20/140	6,85	140	6,32
20/150	7,27	150	6,73	20/150	7,25	150	6,72

<sup>1)</sup> met deze dikten wordt de minimale warmteweerstand van 3,50 m<sup>2</sup>/KW niet gehaald en voldoet dus niet aan de eisen voor nieuwbouw volgens het Bouwbesluit. Voor renovatie ligt de eis op 1,3 m<sup>2</sup>/KW.

### Beperking van de luchtdoorlatendheid

De luchtvolumestroom van een spouwmuurconstructie wordt bepaald door de aansluitdetails. Het isolatiemateriaal is niet bepalend voor de beperking van de luchtdoorlatendheid.

### Energieprestatie

Het thermische isolatiemateriaal levert een belangrijke bijdrage aan de energiezuinigheid van het gebouw. Bij de berekening van de energieprestatiecoëfficiënt kan de bijdrage van de thermische isolatie ontleend worden aan deze kwaliteitsverklaring.

## VERWERKINGSRICHTLIJNEN EN DETAILS

### Algemene aspecten

#### Opslag

De pakken met isolatiemateriaal dienen zorgvuldig en los van de grond, horizontaal, opgeslagen te worden. Indien buiten opgeslagen dienen de pakken en/of platen tegen weersinvloeden te worden beschermd door middel van bijvoorbeeld een dekzeil.

#### Eisen aan het buitenspouwblad

Om een adequate afvoer van eventueel in de spouw doorgedrongen vocht mogelijk te maken dienen op de volgende plaatsen voldoende openingen in de buitenspouwbladen aanwezig te zijn:

- boven de aanzet van de spouw op de fundering;
- boven de lateien;
- boven elke andere doorbreking.

Deze afvoeropeningen dienen zich onmiddellijk boven het waterdichte membraan (een strook lood, een strook EPDM of een strook DPC-folie) te bevinden. De stroken van dit waterdichte membraan dienen met een overlap van tenminste 20 cm te worden aangebracht.

Indien het een spouw met een dampdicht buitenspouwblad betreft dienen, behalve de reeds genoemde openingen, tevens ventilatieopeningen aanwezig te zijn boven aan de muur en onder elke onderbreking van de spouw.

Tenslotte dient erop te worden gelet dat:

- de verwerkte gevelstenen vorstbestendig zijn;
- thermische bruggen worden uitgesloten;
- het voegwerk van goede kwaliteit is.

De spouwbladen moeten vlak worden afgewerkt zodat een goede aansluiting van de isolatieplaten tot stand kan worden gebracht. Bij "schoon" metselwerk aan de binnenzijde van het gebouw dient de spouwzijde van het buitenspouwblad vertind te zijn met een laag van ca. 5 mm specie. De verwerkingsvoorschriften voor het binnen- en buitenspouwblad dienen te allen tijde opgevolgd te worden.

De effectieve luchtspouw dient minimaal 10 mm te bedragen. Onder effectieve luchtspouw wordt verstaan de ruimte tussen het isolatiemateriaal en de speciebaarden of andere oneffenheden aan de spouwzijde van het buitenspouwblad.

# KOMO<sup>®</sup> kwaliteitsverklaring

Kingspan Therma<sup>™</sup> TW50 w / TW50 Plus

Nummer : CTG-606/5

Uitgegeven : 2015-01-01

## Aanbrengen van de isolatieplaten

De platen moeten goed sluitend, met de lange zijde bij voorkeur horizontaal, tegen het binnenspouwblad worden aangebracht. De horizontale sponningen moeten naar buiten afwaterend zijn. De platen moeten bij voorkeur in halfsteensverband worden aangebracht. Beschadigde (delen van) platen mogen niet worden verwerkt. De eerste rij platen moet zuiver horizontaal geplaatst worden. Valspecie of eventuele andere verontreinigingen moeten vooraf van de aansluitnaden worden verwijderd.

## Bevestiging

De platen moeten tenminste op drie punten worden bevestigd. Deze dienen gelijkmatig over de plaat te worden verdeeld. Voor bevestiging van de platen zijn o.a. de volgende typen ankers geschikt.

- Metsel- of lijmspouwankers voorzien van een geprofileerd uiteinde. Deze ankers worden gelijkmatig met het opmetselen van het binnenspouwblad aangebracht. Bij toepassing van deze ankers is het raadzaam de platen niet eerder aan te brengen dan één dag nadat de spouwankers in het binnenspouwblad zijn ingemetseld. Ter plaatse van de ankers de platen met een mes insnijden zodat de platen over de ankers en zonder beschadigingen tegen het binnenspouwblad aangebracht kunnen worden;
- eventueel mogen ook andere bevestigingssystemen worden toegepast; dit echter enkel in overleg en na goedkeuring van de leverancier van het isolatiemateriaal.

Na het aanbrengen van het isolatiemateriaal over de ankers, dienen de platen duurzaam tegen het binnenspouwblad te worden vastgezet door op de ankers een Spouwclip te klemmen of middels andere in de handel verkrijgbare kunststof klemschijven met een doorsnede van tenminste 70 mm.

- Boorspouwankers: Deze ankers worden na het optrekken van het binnenspouwblad aangebracht met behulp van HR pluggen.

Zie bijlage 1 en 2 voor illustraties van de bevestigingsmethoden.

## Hoekaansluiting

De platen moet men bij omgaande muren laten doorsteken. Daarna kan de omgaande isolatielaag worden aangebracht. Deze moet goed aansluiten tegen de hiervoor genoemde laag. Vervolgens wordt het uitstekende deel langs een lat afgezaagd.

## Beëindiging

Ter voorkoming van smalle stroken kunnen de laatste (bovenste) platen eventueel met de lange zijde verticaal worden aangebracht. De uitstekende delen afzagen.

## Passtukken, opvullingen

Passtukken en stukken van willekeurige vorm worden met de handzaag of een mes op maat gesneden en goed sluitend aangebracht. Eventuele openstaande naden tussen passtukken en platen dienen te worden dichtgezet met in situ aan te brengen polyurethaanschuim.

## Onderbreking van het werk

Tijdens werkonderbreking dient de aangebrachte isolatielaag tegen weersinvloeden beschermd te worden. Het afdekken met bijvoorbeeld steigerdelen of een folie is in de regel voldoende.

## Reparatie

Indien producten na het aanbrengen worden beschadigd moeten deze, alvorens het buitenspouwblad te metselen, worden vervangen.



Kingspan Therma™ TW50 w / TW50 Plus

Nummer : CTG-606/5

Uitgegeven : 2015-01-01

## WENKEN VOOR DE TOEPASSER

1. Bij aflevering van:
  - 1.1. de Kingspan Therma™ TW50 w / TW50 Plus controleren of:
    - geleverd is wat is overeengekomen;
    - het merk en de wijze van merken juist zijn;
    - het product geen zichtbare gebreken vertoont als gevolg van transport en dergelijke;
  - 1.2. de in de "technische specificatie" vermelde overige producten:
    - door keuring nagaan of deze voldoen aan de specificaties;
    - voor zover deze producten zijn geleverd onder een kwaliteitsverklaring, afgegeven door een door de Raad voor Accreditatie erkende certificatie-instelling, nagaan of het merk en de wijze van merken juist zijn en de producten geen zichtbare gebreken vertonen als gevolg van transport en dergelijke.
2. In het kader van deze kwaliteitsverklaring vindt geen controle plaats van de juistheid van de prestaties van de essentiële kenmerken
3. De uitspraken in deze kwaliteitsverklaring mogen niet worden gebruikt ter vervanging van de CE-markering en/of de bijbehorende verplichte Prestatieverklaring.
4. Controleer of de KOMO<sup>®</sup> kwaliteitsverklaring nog geldig is; raadpleeg het geldende overzicht van kwaliteitsverklaringen of neem contact op met SGS INTRON Certificatie B.V.
5. De ontwerpgegevens, die in dit KOMO<sup>®</sup> kwaliteitsverklaring zijn opgenomen, in acht nemen.
6. Opslag, transport en verwerking (doen) uitvoeren overeenkomstig de voorschriften, die in deze KOMO<sup>®</sup> kwaliteitsverklaring zijn opgenomen.
7. Indien op grond van het onder 1.1 gestelde tot afkeuring wordt overgegaan, contact opnemen met: Kingspan Insulation B.V. te Winterswijk en zo nodig met: SGS INTRON Certificatie B.V.

## REFERENTIES

Voor zover er geen data vermeld zijn, staan de juiste publicatiedata van de genoemde documenten vermeld in de beoordelingsrichtlijn 1304 deel 1 en 2.

1. Beoordelingsrichtlijn 1304-1 - fabrieksmatig vervaardigde producten in spouwmuren, deel 1: Algemene bepalingen;
2. Beoordelingsrichtlijn 1304-2 - fabrieksmatig vervaardigde producten in spouwmuren, deel 2: Specifieke bepalingen voor thermische isolatie in gevelconstructies met steenachtige spouwmuren;
3. SGS INTRON Certificatie B.V. reglement voor Certificatie en Attestering - vigerende versie;
4. NEN 1068: Thermische isolatie van gebouwen (+ wijzigingsblad A1) – Rekenmethoden;
5. NEN 2778: Vochtwerking in gebouwen; Bepalingsmethoden;
6. Verwerkingsrichtlijnen Kingspan Insulation B.V.;
7. NPR 2068: Thermische isolatie van gebouwen – Vereenvoudigde rekenmethoden;
8. NEN 5077: geluidwering van gebouwen – bepalingmethode voor grootheden luchtgeluidsisolatie;
9. NEN 6068: Bepaling van de weerstand tegen branddoorslag en brandoverslag tussen ruimten, inclusief wijzigingsblad;
10. Bouwbesluit 2011 Stb. 2011, 416, 676.

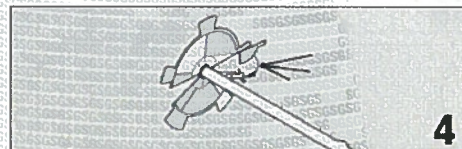
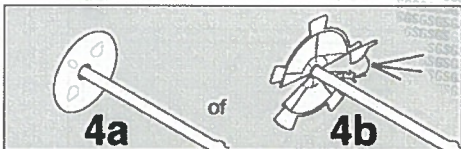
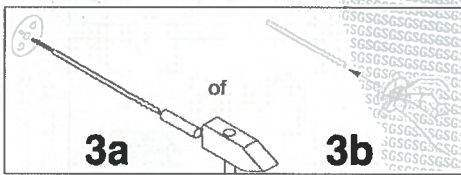
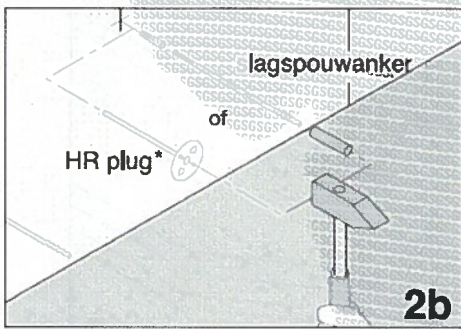
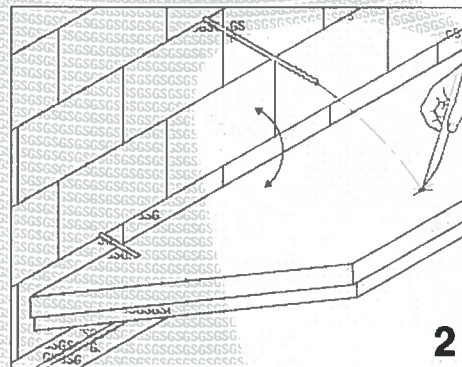
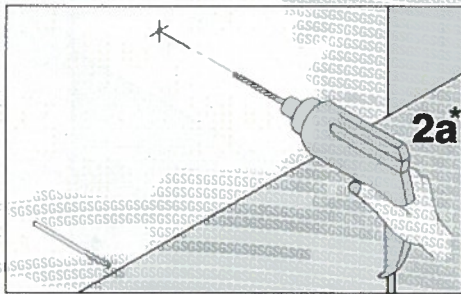
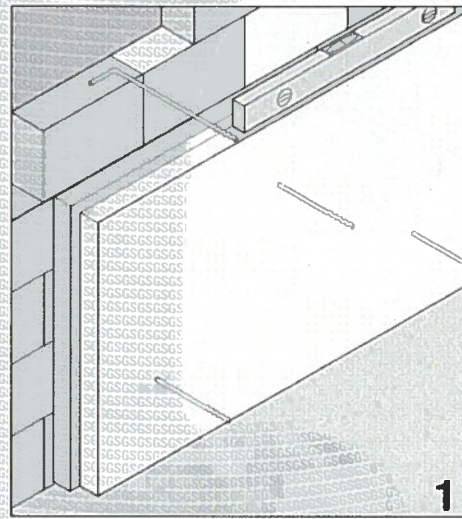
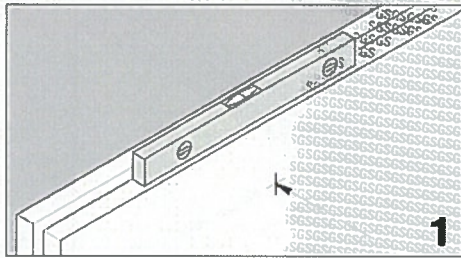
Kingspan Therma™ TW50 w / TW50 Plus  
 Nummer : CTG-606/5  
 Uitgegeven : 2015-01-01  
 Bijlage 1

## Therma™ TW50 Spouwplaat



**Verbeterde bevestiging**  
 Boor- Slagspouwankers (HR plug)

**Traditionele bevestiging**  
 Metsel- Lijmspouwankers



\* Bij gebruik van HR plug boren met diameter 7 of 7,5 mm

# KOMO<sup>®</sup> kwaliteitsverklaring

Kingspan Therma<sup>™</sup> TW50 w / TW50 Plus

Nummer : CTG-606/5

Uitgegeven : 2015-01-01

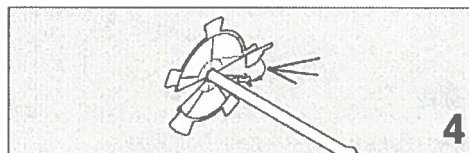
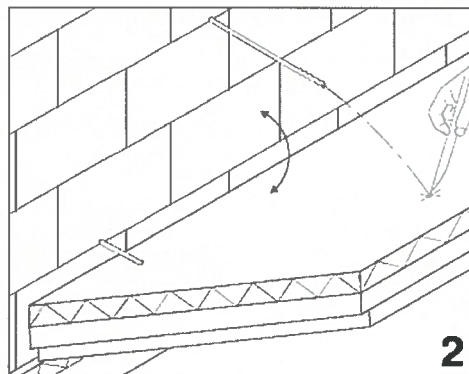
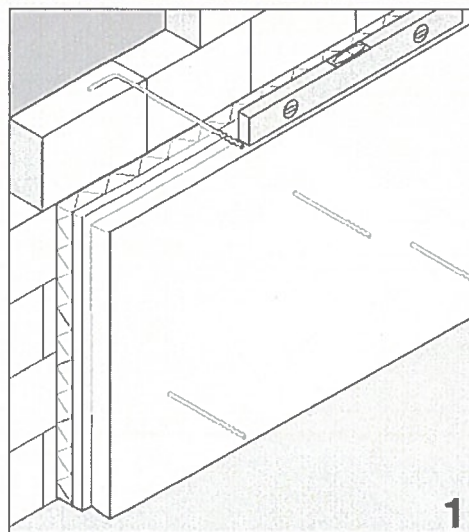
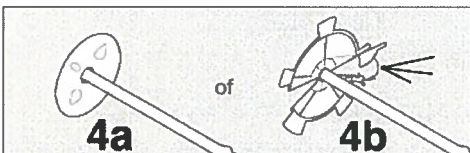
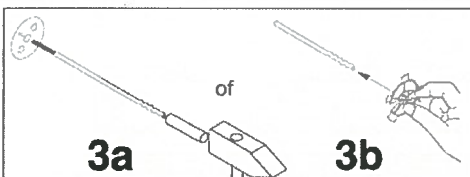
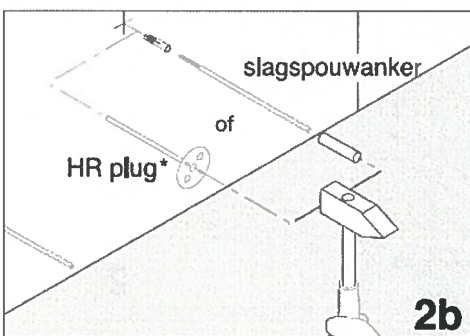
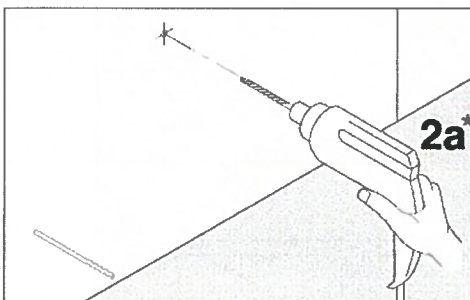
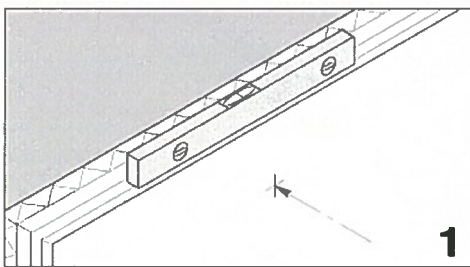
Bijlage 2

## Therma<sup>™</sup> TW50 Plus Spouwplaat



Verbeterde bevestiging  
Boor- Slagspouwankers (HR plug)

Traditionele bevestiging  
Metsel- Lijmspouwankers



\* Bij gebruik van HR plug boren met diameter 7 of 7,5 mm

