

# Mupan Façade

Thermische isolatie voor gevelsystemen

## Productomschrijving

Bijzonder duurzame glaswol gevelplaat, aan de voorzijde bekleed met een zwart glasvlies en aan de achterzijde met een geel glasvlies.

## Toepassing

Isover Mupan Façade is geschikt voor het thermisch isoleren van gevels. De gebouwhoogte stelt beperkingen met betrekking tot de toepassing van Mupan Façade: 200 meter is het maximum. Isover Mupan Façade is geschikt voor zowel gesloten als open voegsystemen. Isover Mupan Façade is niet geschikt om zonder stevige, dampopen, waterdichte afwerking te worden toegepast achter (semi-) transparant glas, achter strekmetaal schermen of andere 'halfopen' of geperforeerde gevelplaten.

## Productvoordelen

- onzichtbaar achter open voegen
- onbrandbaar
- eenvoudige verwerking en plaatsing
- maatwerk per project is op aanvraag mogelijk

## Technische gegevens

Thermische eigenschappen:  $R_{\text{declared}}$

Dikte in mm	50	60	70	80	100	120
$R_d$ in $\text{m}^2\cdot\text{K}/\text{W}$	1,55	1,85	2,15	2,50	3,10	3,75

Warmteweerstand  $R_c$  van een vliesgevelconstructie met een open voeg en een binnenblad van 160 mm gewapend beton

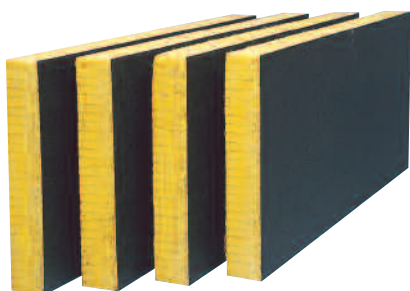
Dikte in mm	50	60	70	80	100	120
$R_c$ in $\text{m}^2\cdot\text{K}/\text{W}^*$	1,55	1,86	2,15	2,45	3,05	3,64

Warmteweerstand  $R_c$  van een vliesgevelconstructie met een gesloten voeg en een binnenblad van 160 mm gewapend beton

Dikte in mm	50	60	70	80	100	120
$R_c$ in $\text{m}^2\cdot\text{K}/\text{W}^*$	1,73	2,03	2,33	2,62	3,22	3,81

\* Let op: in de praktijk dient meestal rekening te worden gehouden met koudebruggen, afhankelijk van de bevestigingsconstructie van de panelen, en zal tot circa 30 mm dikker geïsoleerd moeten worden.

Voor meer berekeningen zie het rekenprogramma Termical van Isover. Termical is te downloaden van [www.isover.nl](http://www.isover.nl).



## Brandveiligheid

Onbrandbaar. Brandklasse A1 volgens EN 13501-1.

## Vochtgedrag

- waterafstotend
- niet capillair
- niet hygroscopisch
- waterdampdiffusieweerstandsgetal:  $\mu = 1,0$

## Overige eigenschappen

- rotvrij
- vormvast
- geen voedingsbodem voor organismen

## Milieu

In het productieproces van Saint-Gobain Isover Benelux B.V. zijn vergaande maatregelen getroffen om het milieu niet onnodig te belasten. Als grondstof voor de productie van Isover glaswol wordt meer dan 70% glasscherven gebruikt.

## Recycling

Sinds 1992 beschikt het productiebedrijf over recycling-installaties. Isover glaswol kan in principe een oneindig aantal keren worden gerecycled tot nieuw isolatiemateriaal.

## Certificering

- KOMO productcertificaat K24668
- CE-markering
- kwaliteitssysteem: gecertificeerd volgens ISO 9001
- milieuzorgsysteem: gecertificeerd volgens ISO 14001

## Afmetingen

Dikte in mm	Lengte x breedte in mm*	$\text{m}^2$ per pak	$\text{m}^2$ per pallet
50	1500 x 600	7,20	115,20
60	1500 x 600	6,30	100,80
70	1500 x 600	5,40	86,40
80	1500 x 600	4,50	72,00
100	1500 x 600	3,60	57,60
120	1500 x 600	3,60	57,60

\* Andere afmetingen op aanvraag.

## Leveringsvorm

Mupan Façade wordt geleverd in pakken op pallets. De pallets zijn voorzien van weerbestendige folie en kunnen buiten op de bouwplaats worden opgeslagen.

# Mupan Façade

Thermische isolatie voor gevelsystemen

## Verwerking

Isover Mupan Façade in verband met luchtstromen en regendoorslag goed sluitend aanbrengen op de achterliggende constructie. Bij verwerking van Mupan Façade in een gevel, waar de voegen van de gevelbekleding open blijven, verdient het de voorkeur dat de verticale naden tussen de platen en de open voegen tenminste 100 mm van elkaar verspringen.

De isolatie-eisen en de hoogte van het gebouw bepalen de keuze voor de toe te passen gevelisolatie. Isover Mupan Façade kan worden toegepast tot een gebouwhoogte van 200 meter.

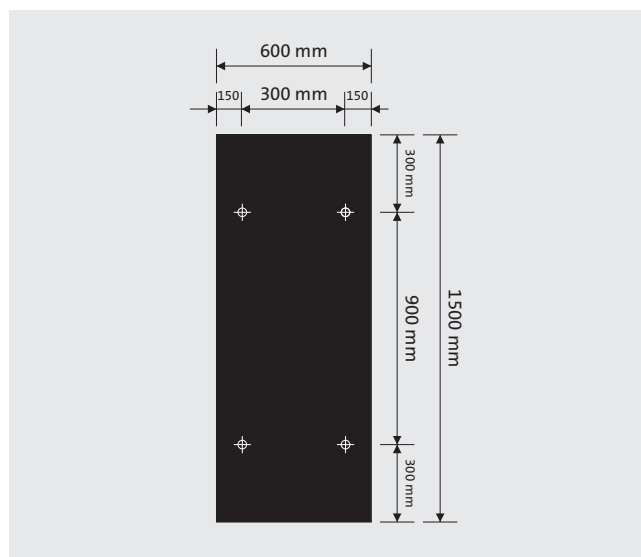
Let op: sommige vliesgevels worden uitgevoerd als een 'dubbele gevel'. Bij dergelijke gevels zijn er grote afstanden tussen de isolatie en het buitenblad (vanaf 10 cm) en zijn er grote openingen in het buitengeveloppervlak en/of aan de onder- en bovenzijde van de gevel. In feite is hier sprake van een gevel vóór een gevel, waarbij ook de achterliggende gevel blootstaat aan de elementen. In dat geval is het advies om de Isover façadeproducten te voorzien van een stevige, dampopen en waterkerende folie. Deze folie moet op advies van de folieleverancier stevig verankerd worden.

## Bevestiging

Isover Mupan Façade dient mechanisch op de ondergrond te worden bevestigd. Het aantal bevestigingen is mede afhankelijk van de hoogte van het gebouw en het type constructie.

De ankers aanbrengen op maximaal 150 mm van de langsijde en op maximaal 300 mm van de kopse zijde van de plaat.

De gevelbeplating zo snel mogelijk aanbrengen na het bevestigen van Mupan Façade.



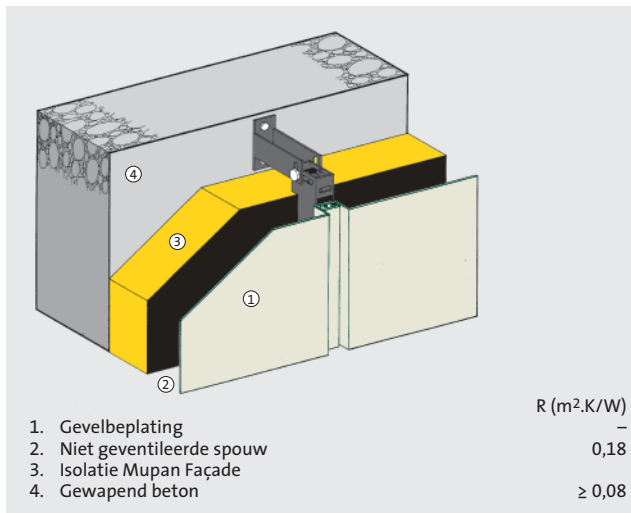
Voorbeeld van bevestiging bij afmeting 1500 x 600 mm

## Bestekomschrijving

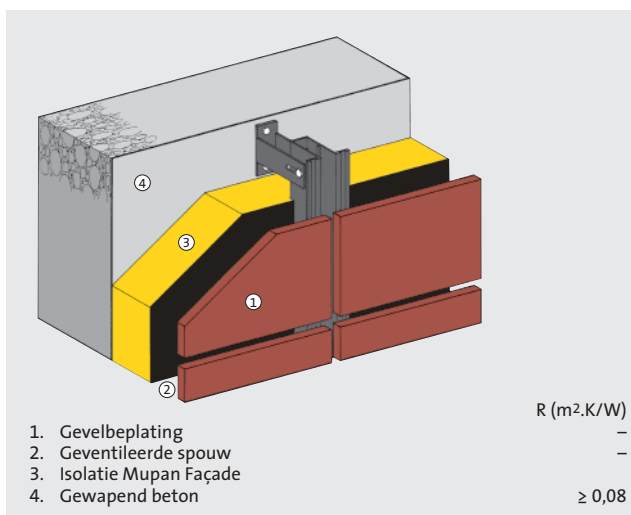
Bestekomschrijvingen in STABU zijn voor diverse constructies beschikbaar. De Isover bestekservice is te vinden op [www.isover.nl](http://www.isover.nl).

## Toepassing Mupan Façade

### Gesloten vliesgevel



### Vliesgevel met open voegen



	R <sub>c</sub> -waarde (m <sup>2</sup> .K/W)					
	Gesloten voeg			Open voeg		
	≥ 2,5	≥ 3,0	≥ 3,5	≥ 2,5	≥ 3,0	≥ 3,5
Dikte Mupan Façade in mm	80	100	110	100	100	120

Indien rekening wordt gehouden met koudebruggen veroorzaakt door de bevestigingsconstructie van de gevelpanelen, zal tot circa 30 mm dikker geïsoleerd moeten worden. Voor hogere R<sub>c</sub>-waarden wordt een combinatie van Mupan Façade en Façade 100 aanbevolen.

# ISOVER

**Saint-Gobain Isover Benelux B.V.**  
**Verkoopkantoor Nederland**  
 Postbus 96, 4130 EB Vianen  
 Stuartweg 1b, 4131 NH Vianen  
 Telefoon: 0347 35 84 00  
 Fax 0347 35 84 01

E-mail algemeen: [info@isover.nl](mailto:info@isover.nl)  
 E-mail verkoop: [verkoop@isover.nl](mailto:verkoop@isover.nl)  
[www.isover.nl](http://www.isover.nl)

**Hoofdkantoor**  
 Parallelweg 20, 4878 AH Etten-Leur