

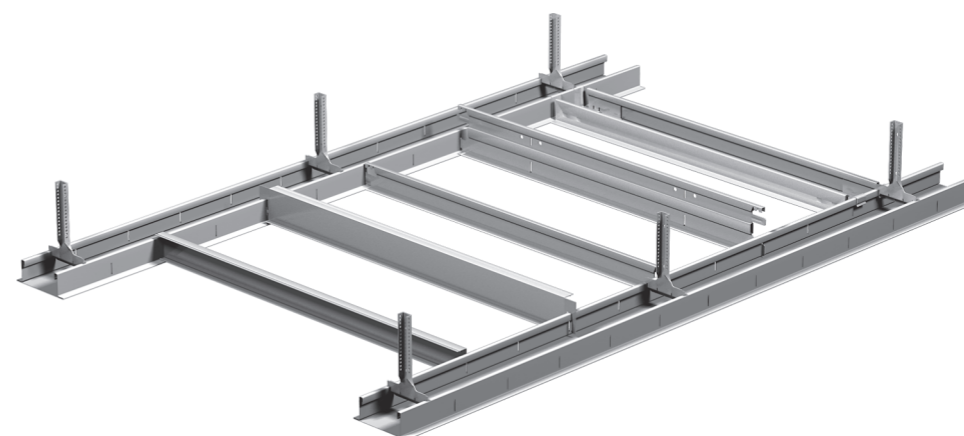
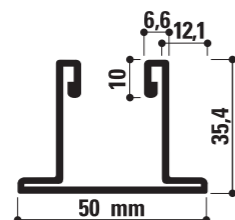
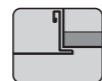
SYSTEEM 3050

50 mm breed vlak bandrasterstelsel voor geïntegreerde toepassing.
Het systeem is geschikt voor akoestische schotten en de plaatsing van scheidingswanden.



Geïntegreerde Systemen

Tegels



TRACKLINE®

Profielen



PRODUCT nummer	AFMETINGEN		PER KARTON				PER PALLET		
	lengte	kg/st.	st.	m	kg	m ³	kart.	m ³	kg
Bandraster									
-3050 30 001	3600	3	8	28,8	24,01	0,03	50	1,5	1200
-3050 31 001	3750	3,12	8	30	24,97	0,03	50	1,5	1249
-3050 99 00100	lengte: min. 300 - max. 6300								

- Het systeem wordt gecombineerd met verschillende standaardsystemen van 'Chicago Metallic'.
- Bandraster -3050 kan met variabele slotafstanden geleverd worden.
- Gelieve CMC te contacteren voor meer informatie.
- Verhoogde sleuven zijn leverbaar voor de combinatie met doorzaktegels.

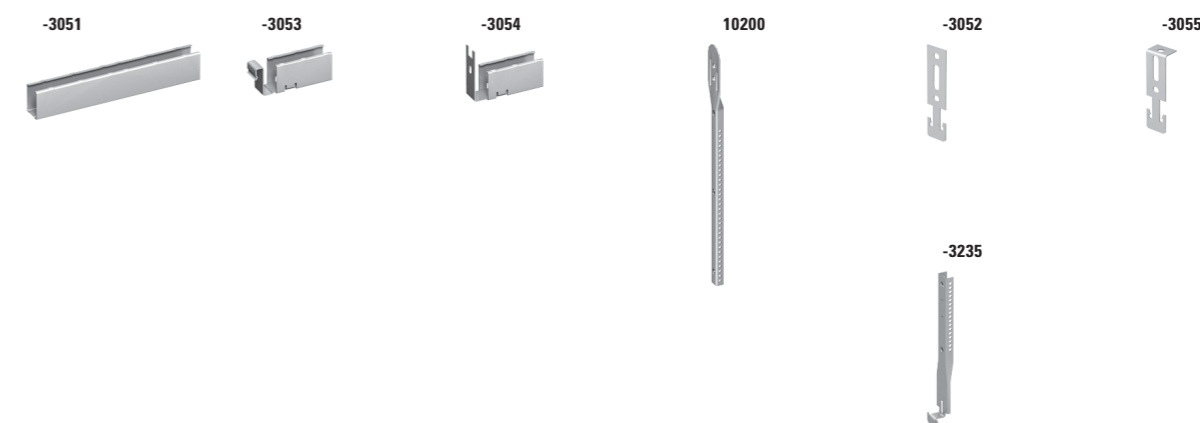
Dwarsprofiel voor bandraster met een 15, 24 of 35mm zichtbare zijde	
-3656 99 00100	lengte: min. 300 - max. 2700
-3756 99 00100	lengte: min. 300 - max. 2700
-3846 99 00100	lengte: min. 300 - max. 2700
-3856 99 00100	lengte: min. 300 - max. 2700

- Op aanvraag zijn de dwarsprofielen voor de bandrasters ook leverbaar met speciale lengten en sleuven.

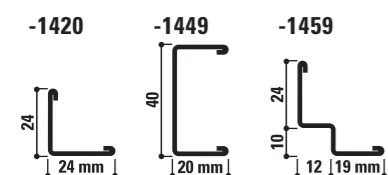
Toebehoren

PRODUCT nummer	beschrijving	breedte	lengte	PER KARTON		
				st.	kg	m ³
Toebehoren						
-3051	lengtekoppeling	23,5	200	25	3,52	0,006
-3053	kruiskoppeling	23,5	67,5	25	1,83	0,002
-3054	muurbevestiging	23,5	67,5	25	1,87	0,002

PRODUCT nummer	beschrijving	max. hoog- belasting	hoog- te	PER KARTON		
				st.	kg	m ³
Ophangers						
-3052	recht ophangstuk	40	100	100	1,95	0,001
-3055	geplooid ophangstuk	40	85	100	1,84	0,002
-3235	onderdeel noniusophanger / voor BR 50 mm	40	124	100	5,1	0,007
10200	bovendeel noniusophanger / H = 90mm	40	90	100	2,8	0,005



Muurprofielen



-1420 -- 001	3050	0,64	40	122	25,47	0,01	60	0,79	1528
-1449 -- 001	3050	1,02	32	97,6	32,51	0,04	30	1,32	975
-1459 -- 001	3050	0,85	35	106,75	29,67	0,02	60	1,22	1780

Voor het complete overzicht zie pagina 120 en volgende.

Combinatie profielen/toebehoren

bandraster	lengte- koppeling	kruis- koppeling	muur- bevestiging	ophangstuk	geplooid ophangstuk	nonius- ophangstuk	ophangvoet	nonius hanger
-3050	-3051	-3053	-3054	-3052	-3055	-3235	-	+ 10200

Afwerkingen en gamma

Het 3050 systeem wordt geleverd in "global white" 001, wit RAL 9010 en grijs 04.
Op aanvraag is het systeem beschikbaar met speciale lengten en sleuven.