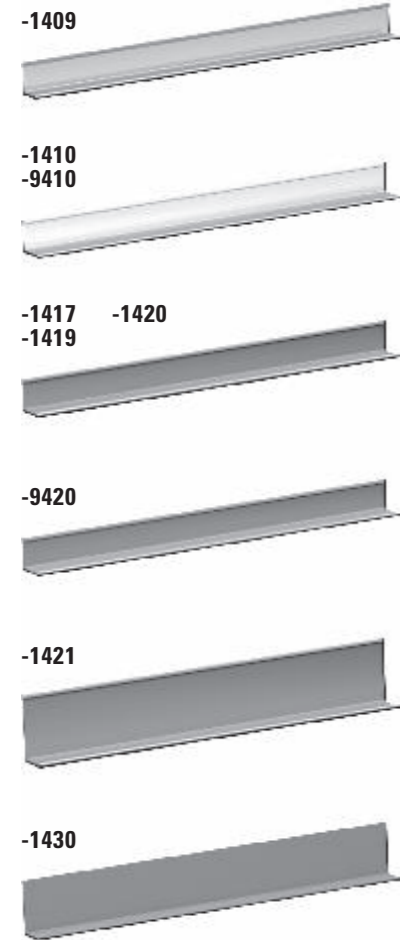
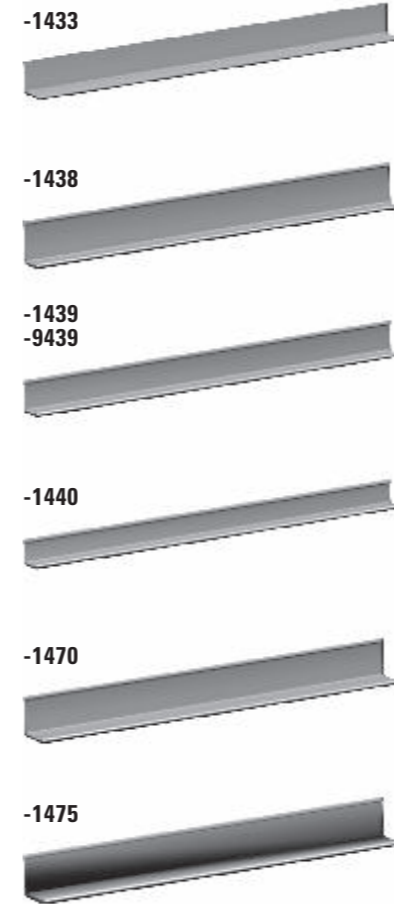
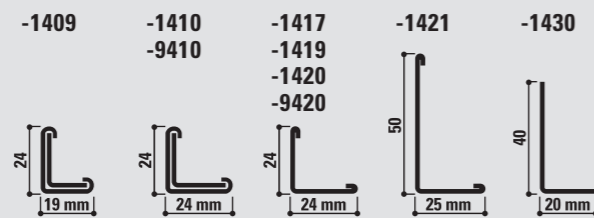


Perimeter trims



PRODUCT reference	DIMENSIONS			PER CARTON			PER PALLET		
	length	kg/pc	pcs.	m	kg	m ³	cart.	m ³	kg
Wall angle									
-1409 -- 001	3050	0,76	40	122	30,4	0,014	60	0,81	1824
-1410 -- 001	3050	0,86	35	106,75	30,17	0,013	60	0,79	1810
-1417 -- 001	3050	1,03	35	106,75	36,12	0,013	60	0,79	2167
-1419 -- 001	3050	0,63	40	122	25,34	0,013	60	0,79	1520
-1420 -- 001	3050	0,64	40	122	25,47	0,013	60	0,79	1528
-1421 -- 001	3050	1,35	20	61	27,01	0,014	60	0,81	1620
-1430 -- 001	3050	0,98	20	61	19,58	0,006	60	0,34	1175
-9410 -- 001	3050	0,86	35	106,75	30,17	0,013	60	0,79	1810
-9420 -- 001	3050	0,63	40	122	25,34	0,013	60	0,79	1520

- It is recommended to contact CMC for specific information about available colours.



PRODUCT reference	DIMENSIONS			PER CARTON			PER PALLET		
	length	kg/pc	pcs.	m	kg	m ³	cart.	m ³	kg
Wall angle									
-1433 -- 001	3050	0,56	50	152,5	28,17	0,013	60	0,79	1690
-1438 -- 001	3050	0,68	40	122	27,26	0,014	60	0,81	1636
-1439 -- 001	3050	0,57	40	122	22,98	0,01	60	0,6	1379
-1440 -- 001	3050	0,53	45	137,25	23,68	0,01	60	0,6	1421
-1470 -- 001	3050	0,94	25	76,25	23,53	0,013	60	0,79	1412
-1475 -- 001	3050	1,74	20	61	34,7	0,013	45	0,59	1562
-9439 -- 001	3050	0,57	40	122	22,98	0,01	60	0,6	1379

- It is recommended to contact CMC for specific information about available colours.
- Wall angle 1475 can be used in combination with heavy panels and is appropriate for use in corridors.

