



System HAT

Montage-instructie VertiQ®

Montage-instructie VertiQ Systeem HAT

Let op! Zorg ervoor dat de muren glad en vlak zijn. Voer eventuele uitvlakwerkzaamheden vóór de installatie van het VertiQ-systeem uit!

Let op! Zorg ervoor dat bij een montage 'direct op de vloer', de vloer volkomen horizontaal en vlak is. Voer eventuele uitvlakwerkzaamheden vóór de installatie van het VertiQ-HAT systeem uit!

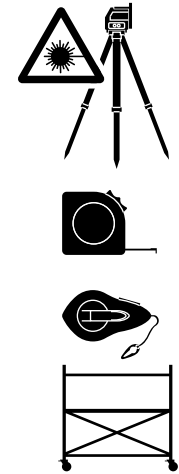
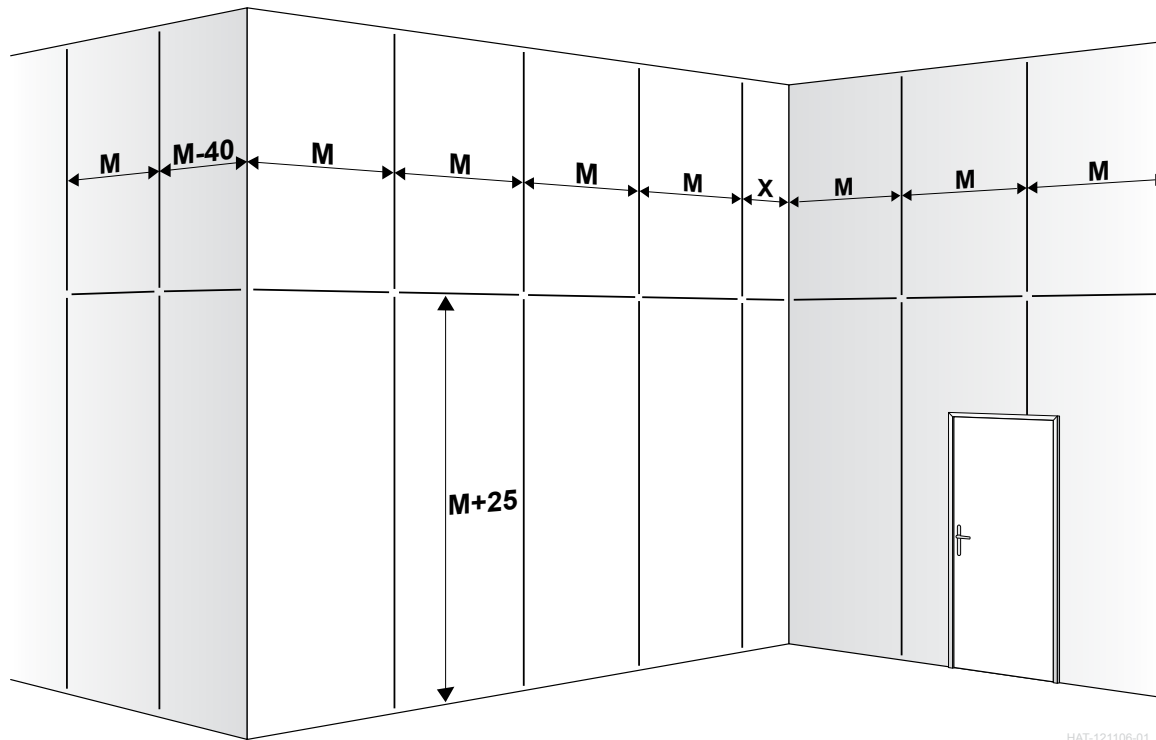
Let op! De muren waarop de wandpanelen moeten worden aangebracht moeten droog en schoon zijn.

Let op! Lees voor aanvang van de montagewerkzaamheden altijd het bijbehorend document 'Montage-informatie VertiQ Systemen, deel HAT', door.

M = Moduulmaat, X = in werk te bepalen, afwerkingen in mm.

1. Zet het montagepatroon uit

Zie voor meer gedetailleerde informatie pagina 19 van het VertiQ Montage-informatie boekje.



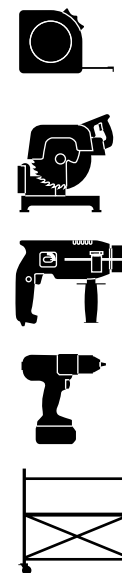
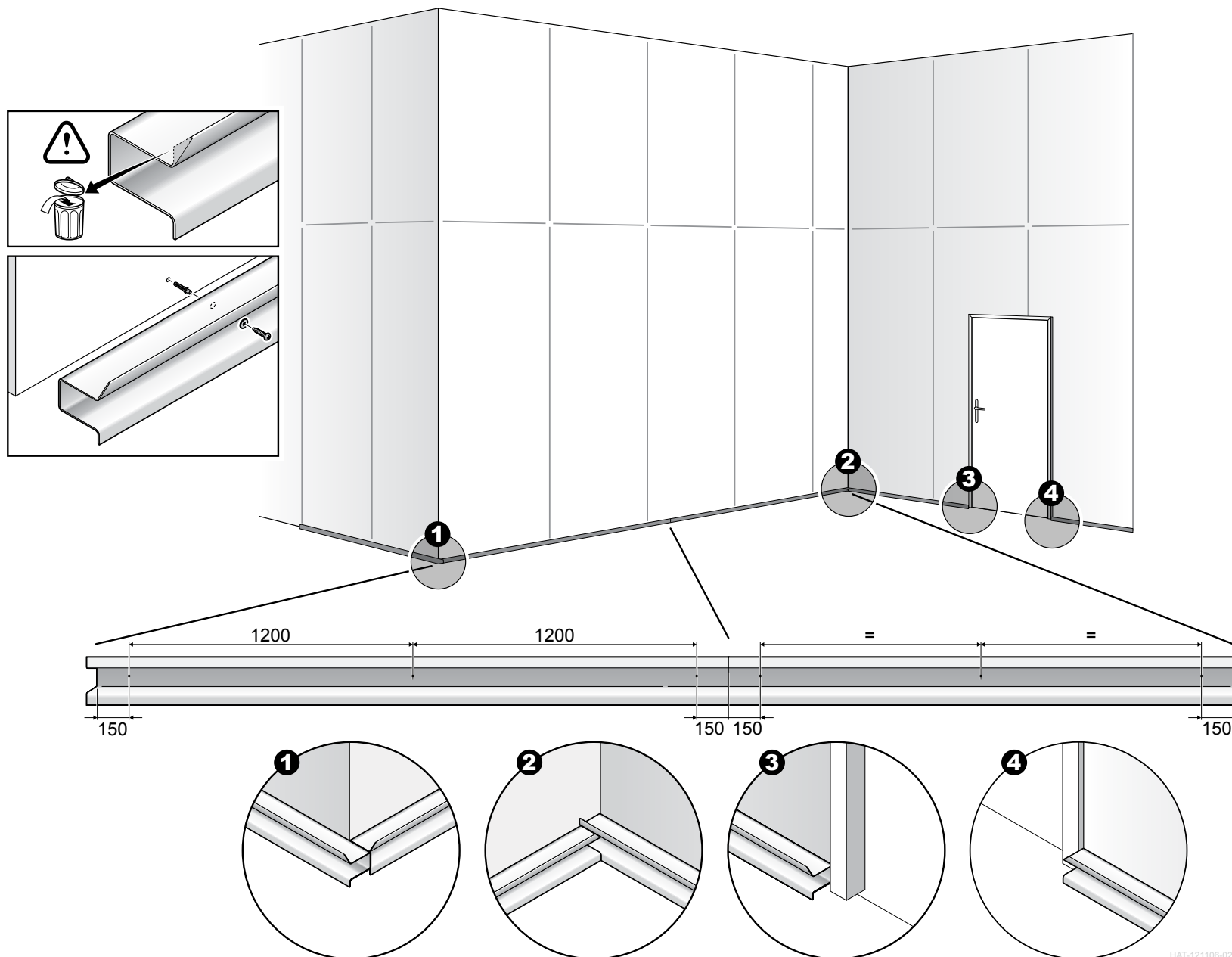
Deze montage-instructie omvat het monteren van:

- het HAT-randprofiel direct op de vloer en direct tegen het plafond,
- het J-profiel met de korte zijde aan de zichtzijde;
- 2.700 x 1.200-VertiQ-panelen.

Raadpleeg het bijbehorend document 'Montage-informatie VertiQ Systemen T en HAT, deel HAT' voor de maatvoering van het montagepatroon bij de andere paneelformaties.

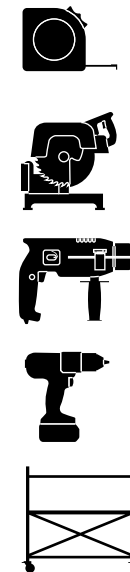
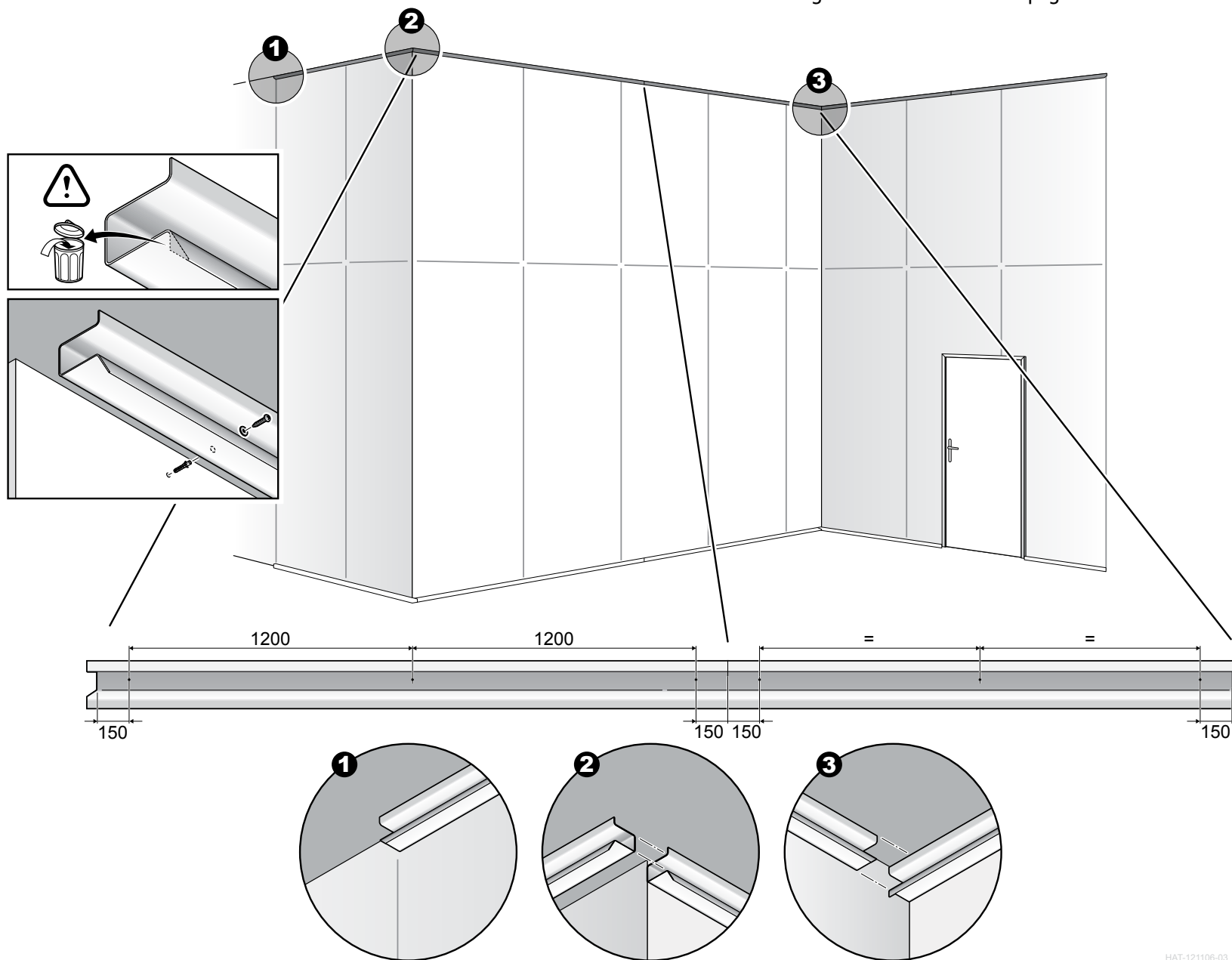
2. Monteer het HAT-randprofiel op de vloer

Zie voor meer gedetailleerde informatie pagina 19, 20 en 21 van het VertiQ Montage-informatie boekje.



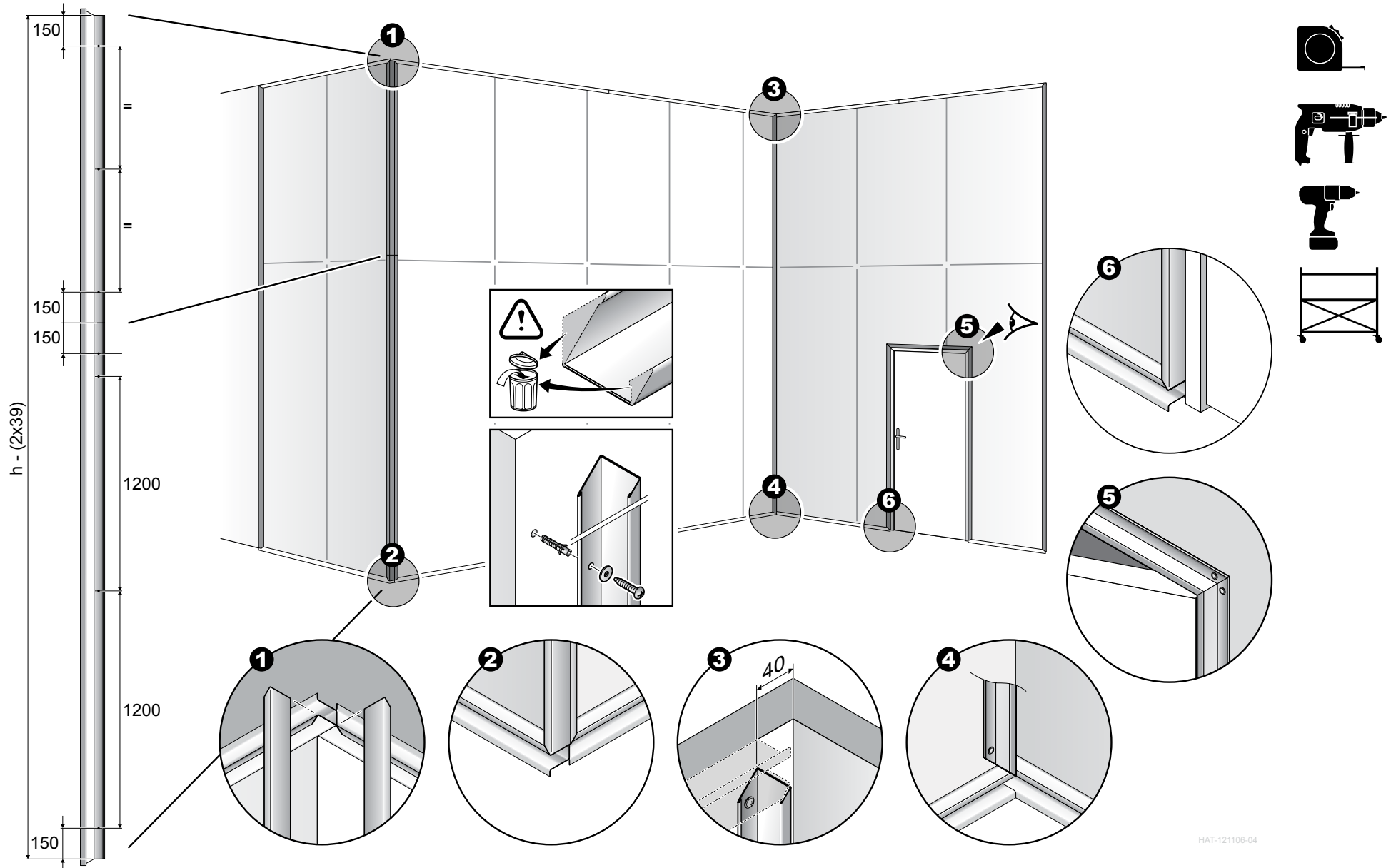
3. Monteer het HAT-randprofiel op de wand, tegen het plafond

Zie voor meer gedetailleerde informatie pagina 22 en 23 van het VertiQ Montage-informatie boekje.



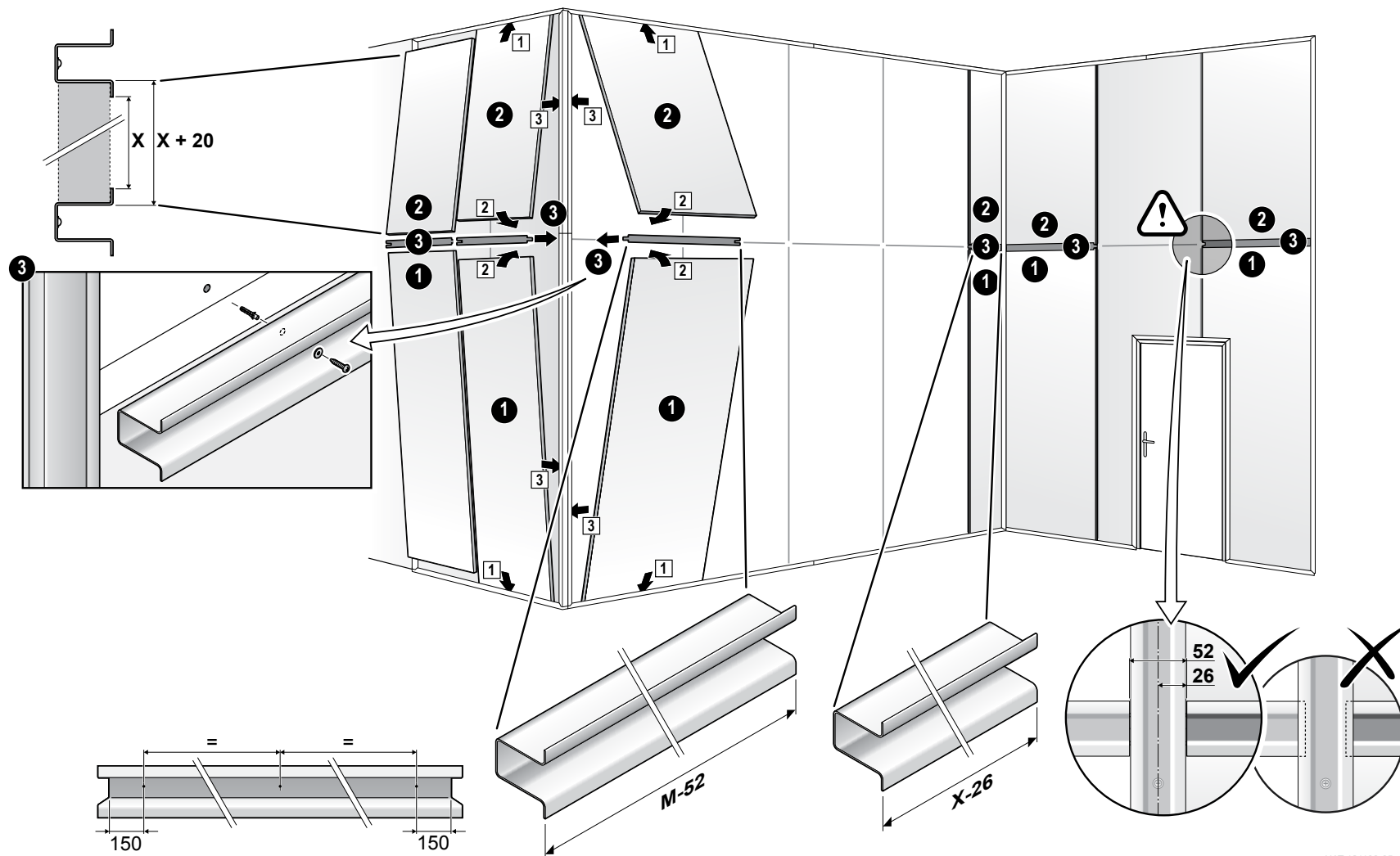
4. Monteer het J-profiel verticaal op de wanden

Zie voor meer gedetailleerde informatie pagina 24 van het VertiQ Montage-informatie boekje.



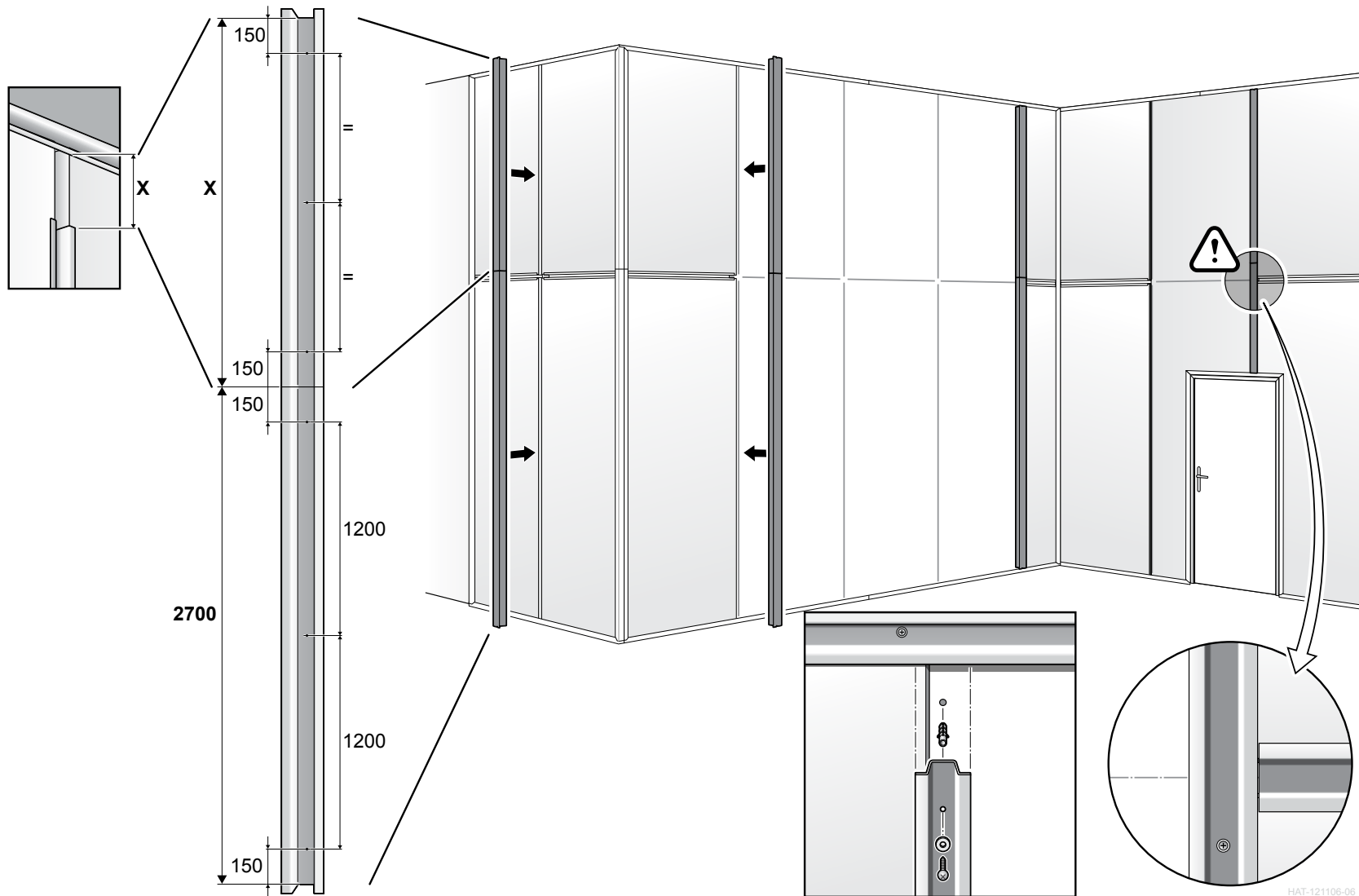
5. Plaats de buitenste wandpanelen en de horizontale HAT-profielen

Zie voor meer gedetailleerde informatie pagina 25 en 26 van het VertiQ Montage-informatie boekje.



6. Plaats de verticale HAT-profielen

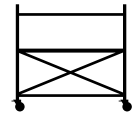
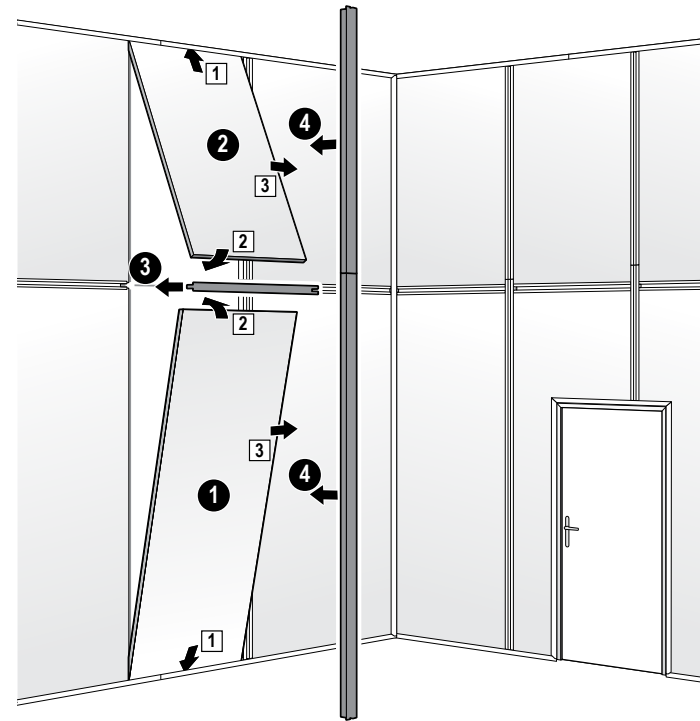
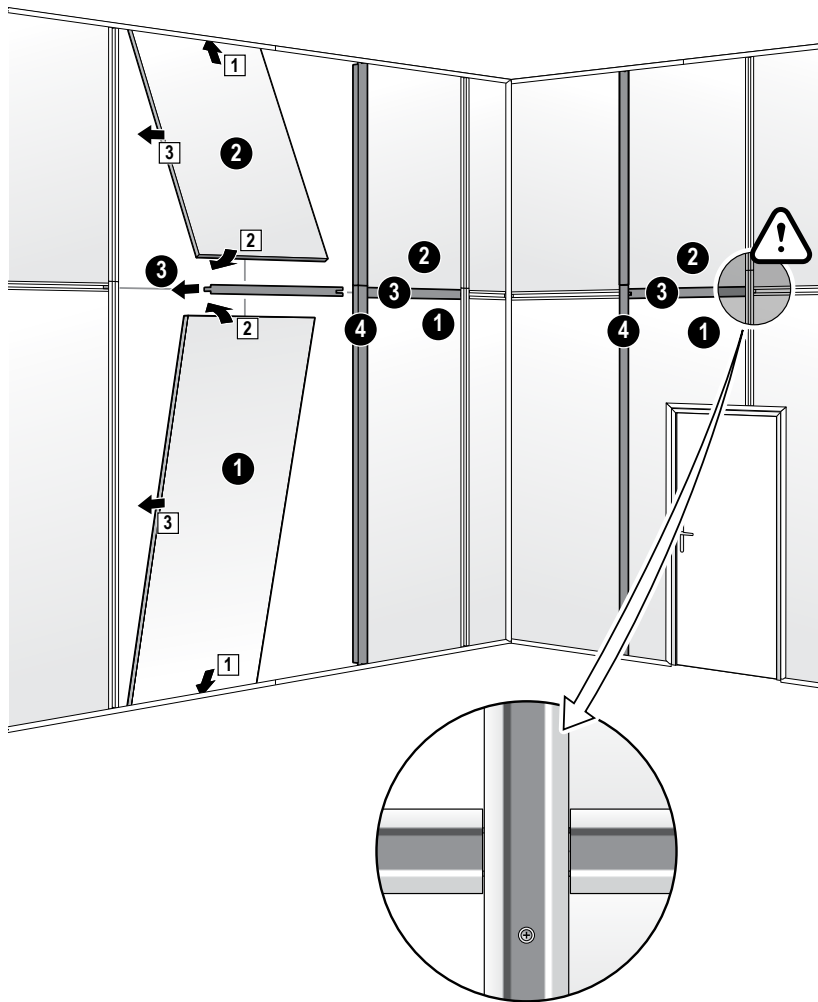
Zie voor meer gedetailleerde informatie pagina 25 en 26 van het VertiQ Montage-informatie boekje.



HAT-121106-06

7. Plaats de binnenste wandpanelen en de horizontale en verticale HAT-profielen

Zie voor meer gedetailleerde informatie pagina 25 en 26 van het VertiQ Montage-informatie boekje.



Wij geloven in de snelheid en eenvoud waarmee onze akoestische plafond-en wandoplossingen bijdragen aan het ontwerp van mooie, comfortabele ruimtes. Het zijn gemakkelijk te installeren en duurzame oplossingen, die mensen beschermen tegen de gevaren van lawaai en brand. Onze producten leveren tevens een constructieve bijdrage aan een duurzame toekomst.

“Create and Protect” is ons credo. Het is onze manier van werken. Hierbij staat de mens en de relatie tussen mensen centraal. Een verhaal van succes en behoud van vertrouwen in elkaar.

Het is onze rots-vaste belofte aan u. Bij ROCKFON draait het om creatie en bescherming – en hierbij laten wij ons graag door u inspireren.

ROCKFON

ROCKWOOL B.V.

Industrieweg 15
NL 6045 JG Roermond
Postbus 1160
NL 6040 KD Roermond
www.rockfon.nl
info@rockfon.nl

ROCKFON

ROCKWOOL N.V.

Bedrijvenzone Cluster Park
Romboutsstraat 7
B 1932 Zaventem
www.rockfon.be
info@rockfon.be