



# System M

Montagehandleiding  
Semi verdekt



# Stysteem M

## Inhoud

### Inleiding

Systeemoverzicht	2
Toepasbare producten	2
Technische gegevens	2
Systeemdiepte en -gewicht	
Draagkracht systeem	
Draagkracht plafondpanelen	
Montagevoorwaarde	2
Temperatuur en vochtigheid	
Richtingsgevoeligheid	
Haaksheid profielsysteem	
Behandeling en pasmaken platen	

### Montage profielsysteem

M-kant-platen 600 x 600	3
M-kant-platen 1200 x 600	4

### Plaat monteren

Tussenplaten	5
Pasplaten	6

### Bijzondere situaties

Renovatie	7
Zwembad of hoog risico op corrosie	7



## Stysteem M – Inleiding

### Systeemoverzicht

#### Beschrijving

Stysteem M is een semi verdekt systeem. In het semi-verdekte systeem kunnen enkel de Sonar-panelen met een M-kantafwerking worden gebruikt. De toepassing van de M-kantafwerking geeft esthetisch kleine voeg van 8 mm.

De gemonteerde platen van het systeem zijn volledig demontabel. De panelen worden vanaf onder in het systeem gekanteld. Hierdoor zijn zeer lage afhanghoogtes mogelijk. Rockfon M-kant-platen zijn verkrijgbaar in een standaard wit ontwerp (speciale kleuren op aanvraag) en in de standaardmaten 600 x 600 mm en 1200 x 600 mm.

Stysteem M wordt opgehangen met een standaard T24-profielsysteem en kan op iedere gewenste hoogte worden opgehangen.

#### Toepasbare producten

Raadpleeg hiervoor het ROCKFON-productenprogramma.

### Technische gegevens

#### Gewicht en diepte

	E-200
Systeemgewicht	4.3 kg/m <sup>2</sup>
Ophangdiepte	≥66 mm

#### Draagkracht systeem

Afhankelijk van systeemleverancier, de plaats van de hoofdprofielen en de ophangpunten.

Neem hiervoor contact op met uw systeemleverancier.

#### Draagkracht plafondpanelen

De plafondpanelen mogen niet worden belast met inbouwcomponenten zonder de gewichten hiervan over te brengen op het profielsysteem.

### Installatievoorwaarden

#### Temperatuur en vochtigheid

Rockfon-plafondplaten zijn maatvast; zelfs bij een vochtgehalte tot max 100% RV. Aangezien het vochtgehalte binnenin het gebouw niet van invloed is op Rockfon-plafondplaten, is het mogelijk het plafond bij alle temperaturen te monteren die variëren van 0 °C tot 40 °C.

Dit betekent ook dat er geen acclimatisatie nodig is en dat het mogelijk is om Rockfon-plafondplaten al in het zeer vroege bouwstadium (wanneer ramen niet volledig dicht zijn) te monteren zonder enig risico op doorbuiging van de platen.

#### Richtingsgevoeligheid

De plafondpanelen zijn richtingsgevoelig. Monteer daarom de panelen altijd in dezelfde richting.

#### Haaksheid profielsysteem

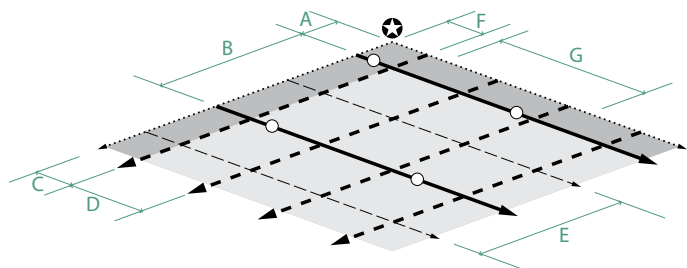
De montage van de panelen vereist een maximale haaksheid van het profielsysteem. Controleer daarom vooraf het profielsysteem hierop.

#### Behandeling en pasmaken platen

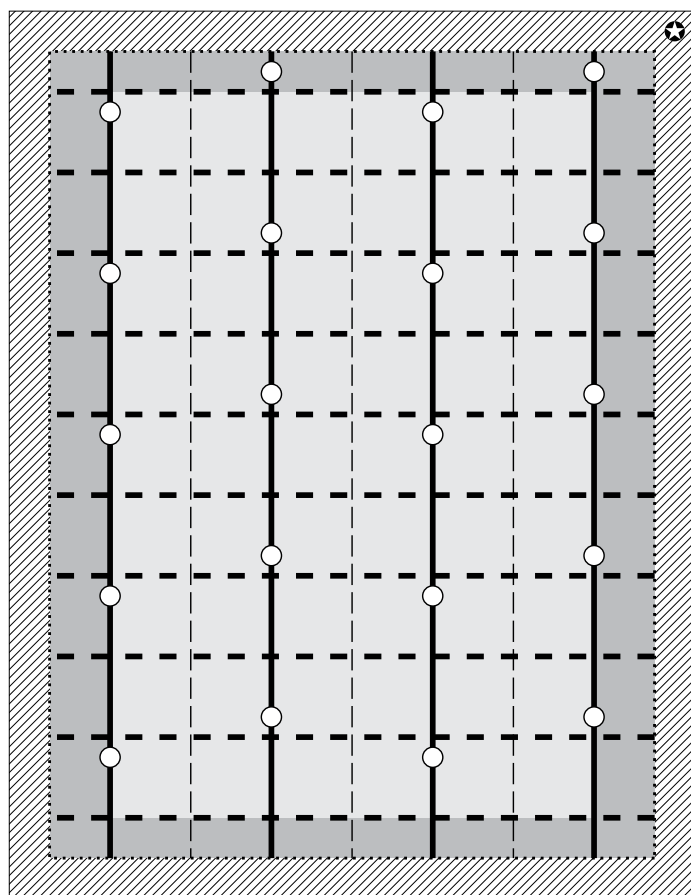
Er wordt aangeraden katoenen handschoenen te gebruiken bij het handelen van de platen om vervuiling te voorkomen. De platen kunnen gemakkelijk worden gesneden met een scherp mes.

# System M – Montage profielsysteem

## M-kant-platen 600 x 600



Overzicht afstand		(mm)
A	Max. afstand tot de eerste hoofdprofiel	1200
B	Afstand tussen twee hoofdprofielen	1200
C	Max. afstand tot eerste tussenprofiel 1200	600
D	Afstand tussenprofielen 1200	600
E	Afstand tussenprofielen 600	1200
F	Max. afstand tot het eerste ophangpunt	450
G	Afstand tussen ophangpunten	1200



.....	Randprofiel		Tussenplaten 600 x 600 mm
○	Ophangpunten		
—	Hoofdprofielen		
- - - -	Tussenprofielen 1200		
- - - -	Tussenprofielen 600		Pasplaten

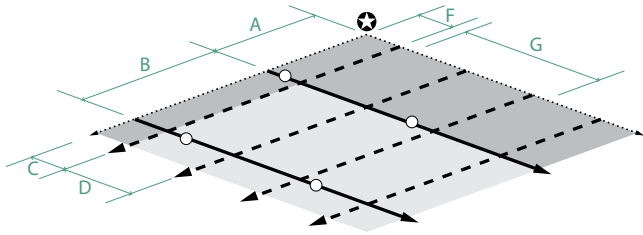
Maak zoveel mogelijk een symetrische indeling in de ruimte.  
Leg alle panelen in dezelfde richting (volgens de pijlen op de achterzijde van de panelen).

	Systeemcomponenten en verbruik per m <sup>2</sup>				
	Hoofdprofielen	Tussenprofielen 1200	Tussenprofielen 600	Randprofiel	Ophangpunten
600 x 600 platen	0,84 lm	1,67 lm	0,84 lm	*	0,7 st.

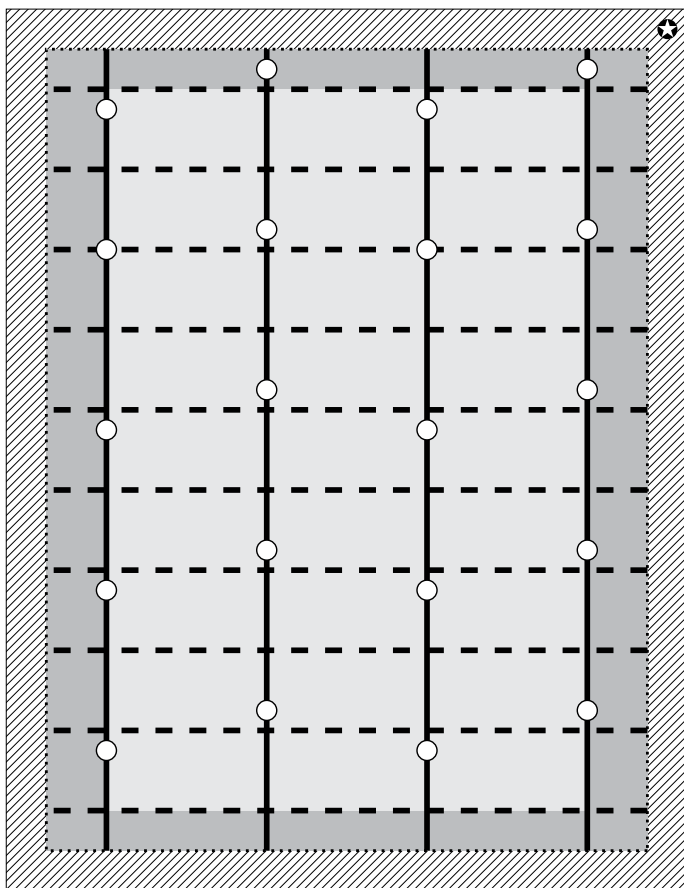
\*Verbruik afhankelijk van ruimteafmeting.

# System M – Montage profielsysteem

## M-kant-platen 1200 x 600



Overzicht afstand	(mm)	
A	Max. afstand tot de eerste hoofdprofiel	1200
B	Afstand tussen twee hoofdprofielen	1200
C	Max. afstand tot eerste tussenprofiel 1200	600
D	Afstand tussenprofielen 1200	600
F	Max. afstand tot het eerste ophangpunt	450
G	Afstand tussen ophangpunten	1200



.....	Randprofiel	■	Tussenplaten 1200 x 600 mm
○	Ophangpunten	■	Pasplaten
—	Hoofdprofielen		
- - - -	Tussenprofielen 1200		

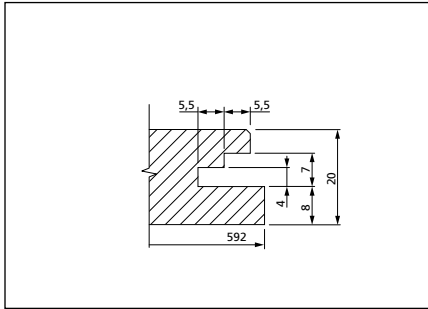
Maak zoveel mogelijk een symmetrische indeling in de ruimte.  
Leg alle panelen in dezelfde richting (volgens de pijlen op de achterzijde van de panelen).

	Systeemcomponenten en verbruik per m <sup>2</sup>				
	Hoofdprofielen	Tussenprofielen 1200	Tussenprofielen 600	Randprofiel	Ophangpunten
1200 x 600 platen	0,84 lm	1,67 lm	–	*	0,7 st

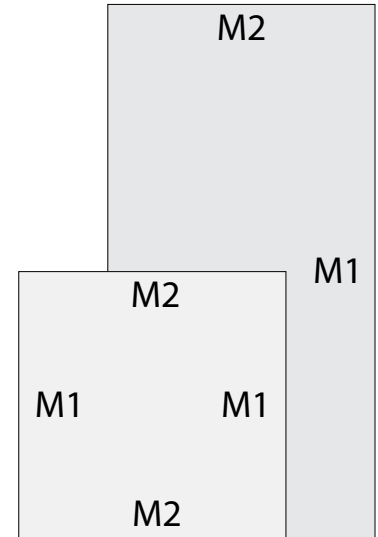
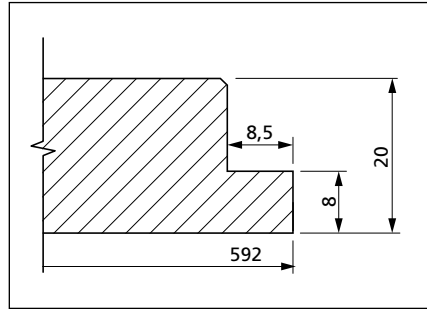
\*Verbruik afhankelijk van ruimteafmetingen.

# System M – Montage platen

M1 is de dragende kant

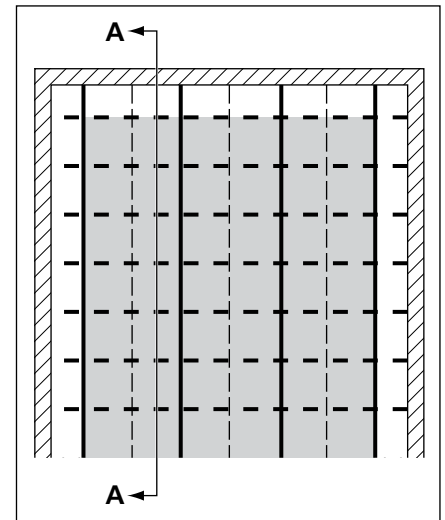
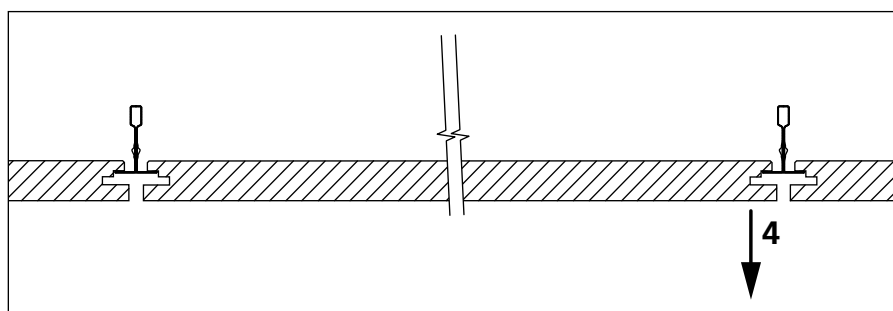
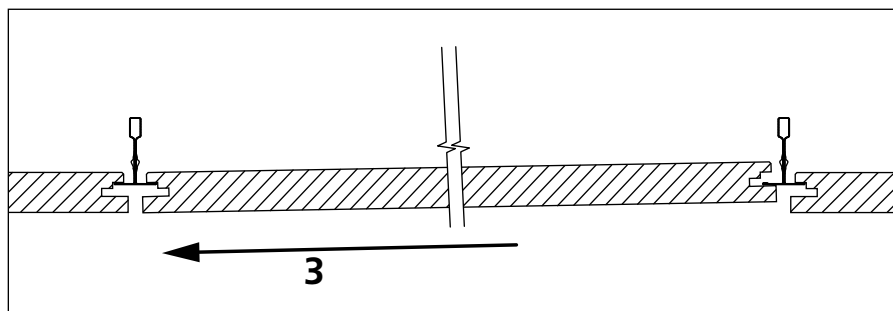
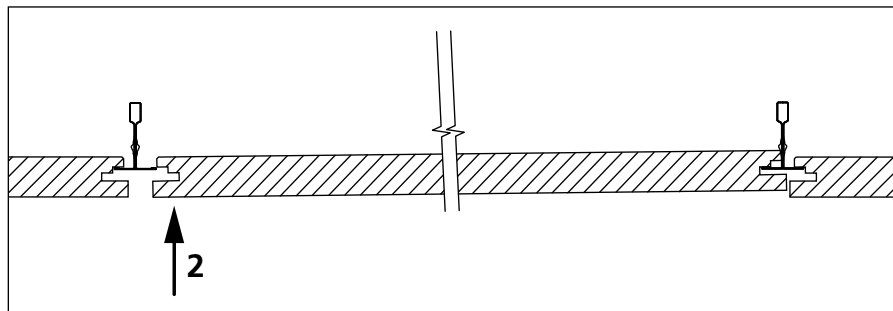
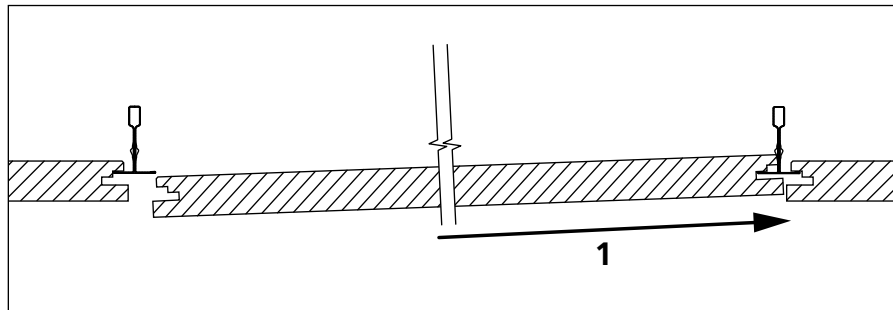


M2 is de niet-dragende kant



## Paneelmontage van onderaf

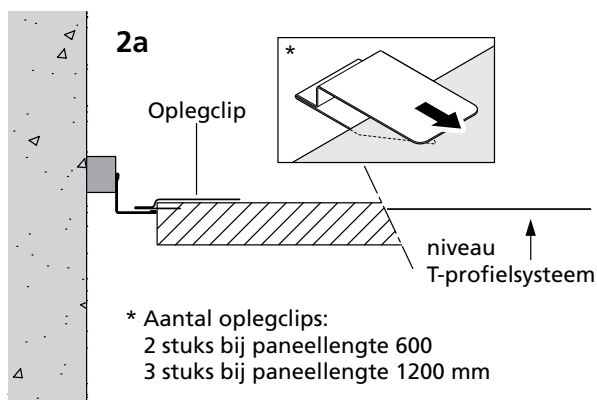
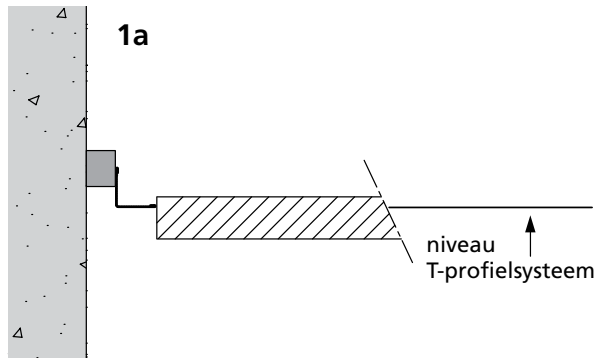
Doorsnede A-A



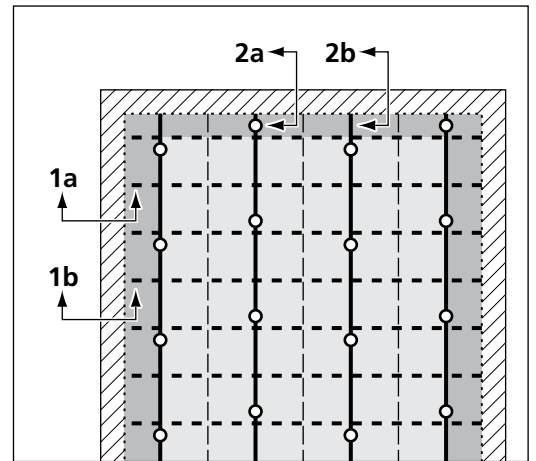
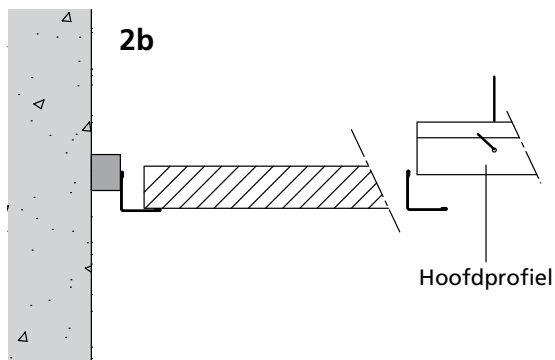
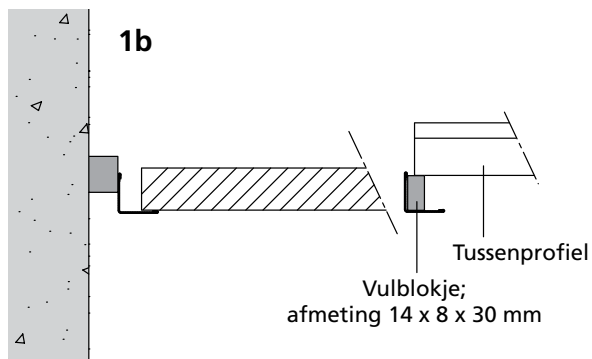
# Stelsel M-Montage pasplaten/kantafwerking/plafond beëindiging

## Pasplaten

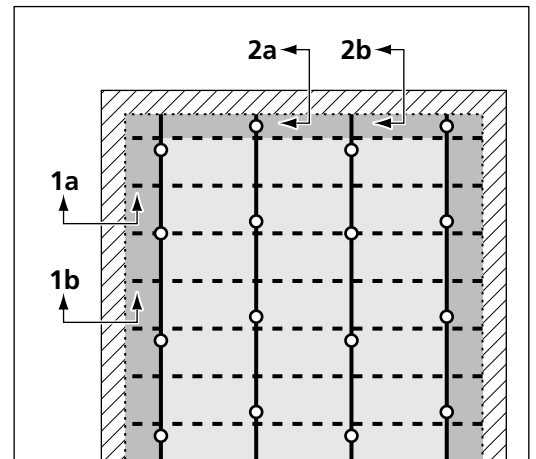
Variante: T-profiel-systeem op niveau L-profiel



Variante: T-profiel 17 mm boven niveau L-profiel



Platen 600 x 600 mm



Platen 600 x 1200 mm

De vier bovenstaande pasplaatopeningen gelden alleen bij een 'draagrichting haaks op de hoofdprofielen'.

## Systeem M – Bijzondere situaties

### Renovatie

Aangezien Systeem M het profielsysteem grotendeels verbergt, kunt u het bestaande profielsysteem gebruiken in een renovatie-project. Controleer of de profielsystemen voldoen aan de vereiste voor profielsystemen van het Rockfon-systeem M (zie pagina 3) en controleer het niveau en de kwaliteit.

De diagonale metingen zijn uiterst belangrijk en dienen te worden gecontroleerd. Ook dient bepaald te worden welke keuze gemaakt wordt voor de hoogte van het profielsysteem tov het L- profiel (zie pagina 6).

### Zwembad of hoog risico op corrosie

Standaard profielcomponenten zijn uiterst duurzaam. Waar corrosie van metalen echter tot de mogelijkheden behoort - zoals boven zwembaden, ruimtes met een hoge vochtigheid of laboratoria - zijn speciale corrosiebestendige profielsystemen vereist.

Raadpleeg uw plaatselijke voorschriften en neem contact op met Rockfon voor hulp bij het bestellen.







Wij geloven in de snelheid en eenvoud waarmee onze akoestische plafond-en wandoplossingen bijdragen aan het ontwerp van mooie, comfortabele ruimtes. Het zijn gemakkelijk te installeren en duurzame oplossingen, die mensen beschermen tegen de gevaren van lawaai en brand. Onze producten leveren tevens een constructieve bijdrage aan een duurzame toekomst.

“Create and Protect” is ons credo. Het is onze manier van werken. Hierbij staat de mens en de relatie tussen mensen centraal. Een verhaal van succes en behoud van vertrouwen in elkaar.

Het is onze rots-vaste belofte aan u. Bij ROCKFON draait het om creatie en bescherming – en hierbij laten wij ons graag door u inspireren.

**ROCKFON**

**ROCKWOOL B.V.**

Industrieweg 15  
NL 6045 JG Roermond  
Postbus 1160  
NL 6040 KD Roermond  
[www.rockfon.nl](http://www.rockfon.nl)  
[info@rockfon.nl](mailto:info@rockfon.nl)

**ROCKFON**

**ROCKWOOL N.V.**

Bedrijvenzone Cluster Park  
Romboutsstraat 7  
B 1932 Zaventem  
[www.rockfon.be](http://www.rockfon.be)  
[info@rockfon.be](mailto:info@rockfon.be)