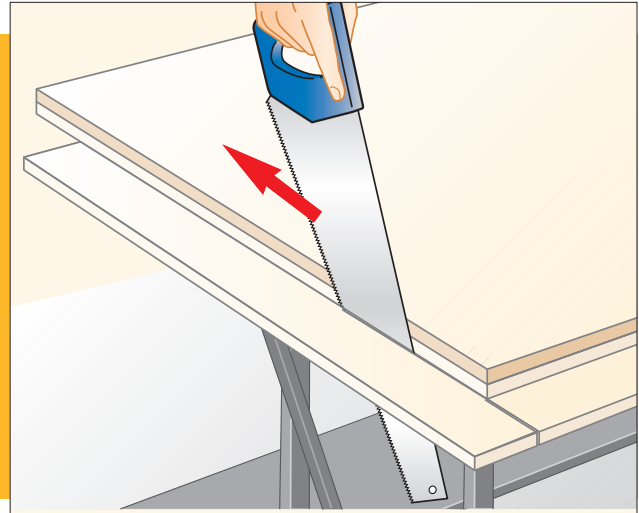


## 4 Verwerking

Het monteren van de Rigidur estrichvloeren bestaat, samengevat, uit:

- het eventueel voorbehandelen en/of egaliseren van de ondervloer, al dan niet met Rigidur egalisatiekorrels;
- het aanbrengen van Rigidur randstroken;
- het op maat maken van de estrichelementen welke aansluiten op de omringende wanden;
- het leggen en onderling verbinden van de Rigidur estrichelementen;
- indien nodig het afwerken van naden en bevestigingsmiddelen;
- het aanbrengen van een eindafwerking op de Rigidur vloer.



### 4.1 Eisen aan de bouwplaats

#### Algemene bouwplaatsomstandigheden

Breng de Rigidur estrichelementen bij voorkeur in een zo laat mogelijk stadium van de bouw aan, om de kans op beschadigingen te beperken. Voordat er met de montage gestart kan worden, moet de ruwbouw wind- en regendicht alsmede opgeruimd en bezemschoon zijn. Rigidur estrichelementen mogen niet worden gemonteerd in ruimten waar de relatieve luchtvochtigheid langdurig boven 80% ligt. Verwerking dient plaats te vinden bij een relatieve luchtvochtigheid van 40 tot 80% en bij een temperatuur van minimaal 5 °C. Voer daarom alle natte werkzaamheden uit, vóórdat met het monteren van de Rigidur vloeren wordt begonnen en zorg voor een goede ventilatie van de ruimte.

#### Opslag

Rigidur estrichelementen mogen maximaal 2 pallets hoog worden gestapeld, maar let daarbij tevens op de draagkracht van de vloer. De elementen moeten vlak en droog worden opgeslagen op een egale ondergrond. Elementen die onverhoopt toch nat worden, moeten vóór verwerking eerst vrij van elkaar op een vlakke ondergrond drogen. Alle accessoires dienen droog en vorstvrij opgeslagen te worden.

#### Transport op de bouwplaats

Op de bouwplaats transporteert men de Rigidur estrichelementen in verticale stand. Voorkom beschadigingen van randen en hoeken door de elementen zonodig met twee personen te dragen.

## 4.2 Voorbehandelingen

### Voorbehandelen van de ondervloer

Kleine oneffenheden tot 5 mm vormen geen probleem voor het Rigidur E30 MF element. Voor andere typen Rigidur elementen, of bij grotere oneffenheden, moeten deze oneffenheden worden geëgaliseerd. Plaatselijke hobbels worden hiertoe verwijderd, gaten opgevuld. Bij houten ondervloeren de losse vloerdelen vastzetten en beschadigde delen vervangen. Uitstekende nagels moeten in het hout worden gedreven. Voor oneffenheden, groter dan 5 mm, worden de volgende voorzieningen getroffen:

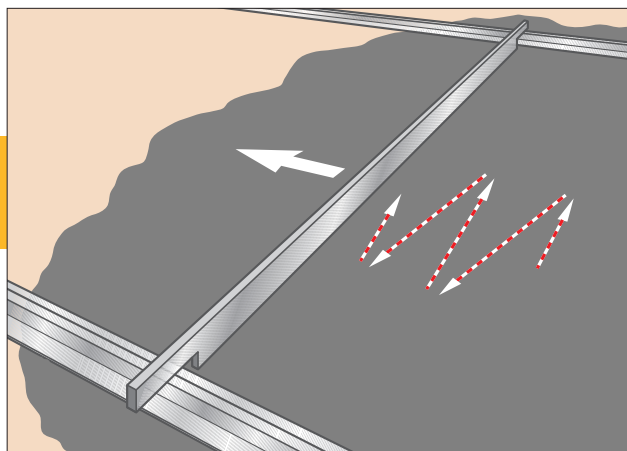
- oneffenheden van 5 tot 100 mm uitvlakken met Rigidur egalisatiekorrels;
- grotere oneffenheden tot 250 mm uitvlakken d.m.v. een onderste laag Rigidur egalisatiekorrels waarop polystyreenplaten worden gelegd. Zie tabel op pagina 24 voor de maximale diktes en benodigde kwaliteit;
- boven 250 mm adviseren wij u contact op te nemen met Gyproc voor een projectgericht advies.

### Egaliseren met Rigidur egalisatiekorrels

Rigidur egalisatiekorrels worden toegepast om de volgende redenen:

- Het uitvlakken van oneffenheden en/of niveauverschillen van meer dan 5 mm in de ondervloer;
- Het verbeteren van de geluidsisolatie in combinatie met de Rigidur E30 MF elementen.

Indien er eisen aan geluidsisolatie worden gesteld, worden de Rigidur randstroken doorgezet tot op de bouwkundige vloer. In dat geval worden de Rigidur randstroken van 12 x 80 mm gebruikt.

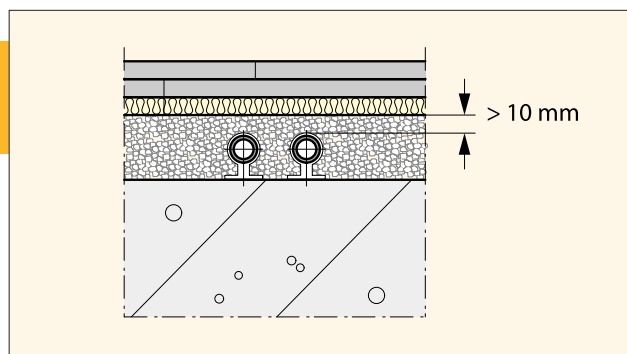


Houten vloeren worden vooraf voorzien van een dampdoorlatende, doch gesloten laag om te voorkomen dat korrels weglekken via naden of gaten. Hiervoor wordt kraftpapier, dun karton of een dampdoorlatende folie gebruikt, die tegen de omringende wanden wordt opgezet en waarvan de banen elkaar 200 mm overlappen.

Betonnen vloeren worden voorzien van een PE folie van 0,2 mm dik om optrekken van vocht in de Rigidur vloer te voorkomen. Bij renovaties kan men op betonnen verdiepingsvloeren deze folie achterwege laten.

De bovenzijde van de egalisatielaag wordt met behulp van een bouwlaser bepaald. De Rigidur egalisatiekorrels worden op de vloer gestort en op de juiste hoogte afgereid. Bij voorkeur de gehele ruimte in één keer van een korrelbed voorzien. Vermijd echter het lopen op het afgereide korrelbed. Op plaatsen waar men wil lopen, worden daartoe eerst losse Rigidur estrichelementen of platen polystyreen gelegd.

Leidingen kunnen in de laag Rigidur egalisatiekorrels worden opgenomen. Bescherm koudwaterleidingen tegen condens door deze eerst te voorzien van een geëigende leidingisolatie. Houdt een minimale onderlinge afstand van 20 mm tussen leidingen en/of leidingisolatie. Zorg ervoor dat de egalisatielaag minimaal 10 mm boven de bovenzijde van de leidingen, de leidingisolatie en/of de bevestigingszadels uitkomt.



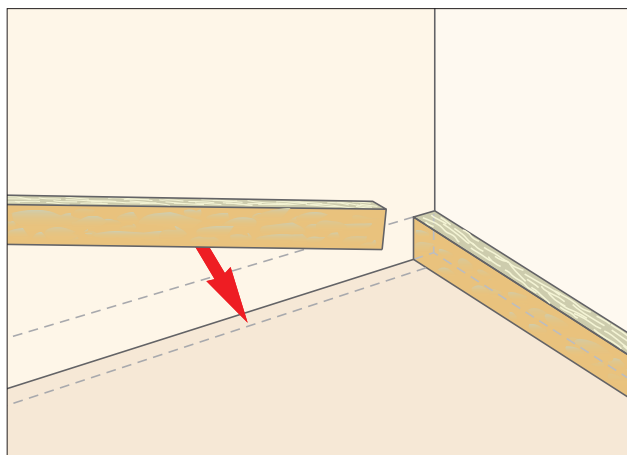
Wanneer men Rigidur egalisatiekorrels toepast om niveauverschillen te vereffenen in een vloer, die voor het overige goed vlak is, kan men overwegen om hiervoor polystyreen platen te gebruiken, echter uitsluitend in combinatie met de Rigidur E20, E25 of E40 PS vloerelementen. De onderstaande tabel geeft de maximale diktes en de benodigde kwaliteit van de polystyreenplaten.

#### Randstroken aanbrengen

Bij de aansluitingen langs wanden en doorvoeren zijn Rigidur randstroken nodig, om de volgende redenen:

- De grote verbetering van lucht-, en vooral contactgeluidsisolatie van de Rigidur E30 MF vloer kan alléén tot stand komen bij een zorgvuldige ontkoppeling tussen de estrich elementen en de omringende bouwkundige constructies.
- Om enige vervorming van de omringende wanden onafhankelijk van de Rigidur vloer op te vangen.

De randstroken kunnen eenvoudig met een gereedschapsmes op maat worden gemaakt en hoeven niet te worden bevestigd. Als de Rigidur estrichelementen éénmaal zijn gelegd, blijven de randstroken op hun plaats. Voor direct op de ondervloer aangebrachte Rigidur estrichvloeren gebruikt men Rigidur randstroken van 10 x 30 mm. Wordt er met een egalisatielaag gewerkt, dan gebruikt men de randstroken van 12 x 80 mm.



| Type polystyreen                                | Max. dikte (mm) | Te combineren met Rigidur estrichelementen type: |
|---|-----------------|--|
| EPS 100*  | 30              | E20; E25   |
| EPS 150*  | 30              | E40 PS   |
|   | 90              | E20; E25   |
| XPS (volumieke massa $\geq 33 \text{ kg/m}^3$ ) | 50              | E40 PS   |
|   | 100             | E20; E25   |

\* de aanduidingen EPS 100 en EPS 150 geven de kwaliteit aan in de druksterkte (in kPa of  $\text{kN/m}^2$ ) bij 10 % vervorming.

Een hoger getal duidt op een hardere plaat.

## 4.3 Het monteren van de estrichvloeren

### Bewerken van de elementen

Rigidur estrichelementen kunnen worden gezaagd met een handzaag, decoupeerzaag of handcirkelzaag. Sparingen kunnen worden bijgewerkt met een rasp, houtvijl of surformschaaf.

### Het leggen van de Rigidur estrichelementen

Bij smalle ruimten, zoals gangen, worden de Rigidur estrichelementen met de lange zijden evenwijdig aan de lengterichting van de ruimte gelegd. Van de elementen die aansluiten op wanden, wordt eerst de lip weggezaagd, zodat er geen holle ruimten ontstaan.

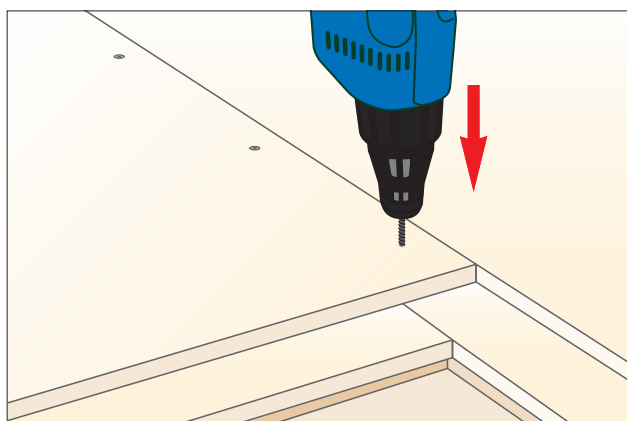
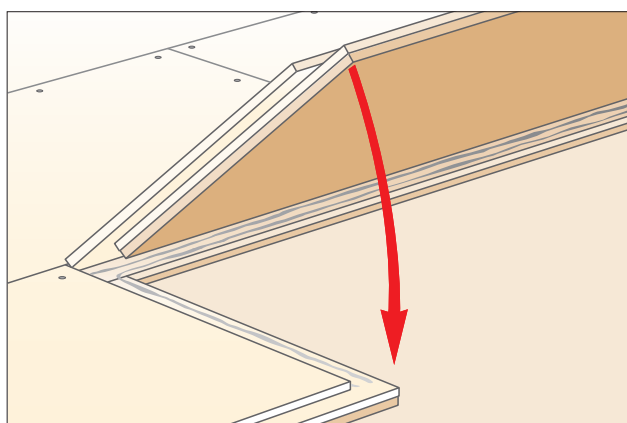
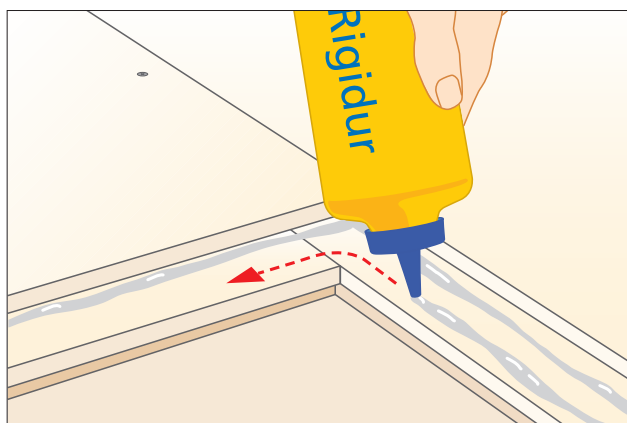
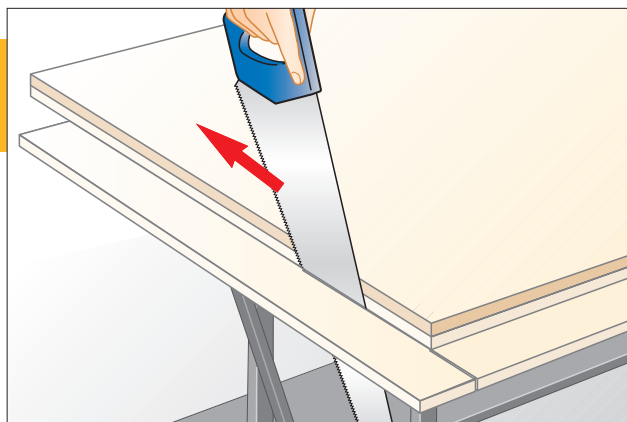
De estrichelementen worden tegen de randstroken gelegd. De elementen worden onderling verbonden met Rigidur estrichlijm, door twee rupsen lijm aan te brengen op de lipverbinding. Het volgende element moet binnen 10 minuten worden aangebracht en gefixeerd met Rigidur schroeven of met spreidnieten op 25 mm vanaf de randen. Tijdens het aanbrengen van de schroeven of nieten wordt de lipasverbinding stevig met de voet aangedrukt.

Houd de schroef- of nietlengtes uit de onderstaande tabel aan, om te voorkomen dat de bevestigingsmiddelen aan de onderzijde door de gipsvezellaag heen steken. Dat zou de geluidsisolatie of de vlakheid van de vloer nadelig beïnvloeden. Schroeven worden maximaal h.o.h. 250 mm geplaatst. Spreidnieten worden maximaal h.o.h. 150 mm en evenwijdig aan de plaatrand aangebracht.

Het belopen van de Rigidur vloer moet gedurende 8 uur vermeden worden. Eventuele overtollige lijm die uitstulpt boven de vloer, wordt zo spoedig mogelijk daarna weggestoken. Na 24 uur is de verbinding volledig belastbaar.

### Verbindingsmiddelen Rigidur estrichelementen

| Type Rigidur element | Rigidur schroeven (lengte) | Spreidnieten $\varnothing$ 1,4 - 1,6 mm (lengte) |
|----------------------|----------------------------|--|
| E20; E30 MF; E40 PS  | 19 mm                      | 18 - 19 mm                                       |
| E25                  | 22 mm                      | 21 - 22 mm                                       |

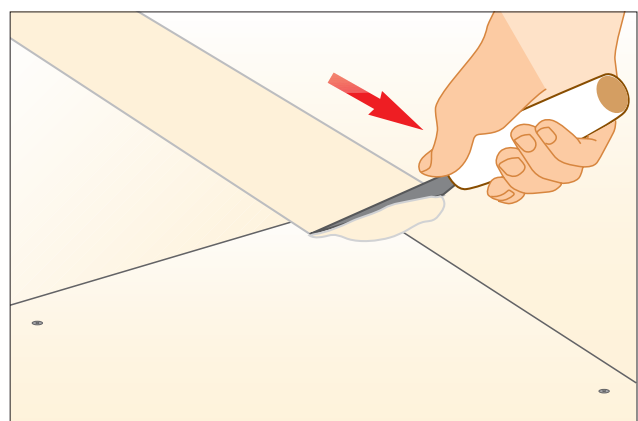
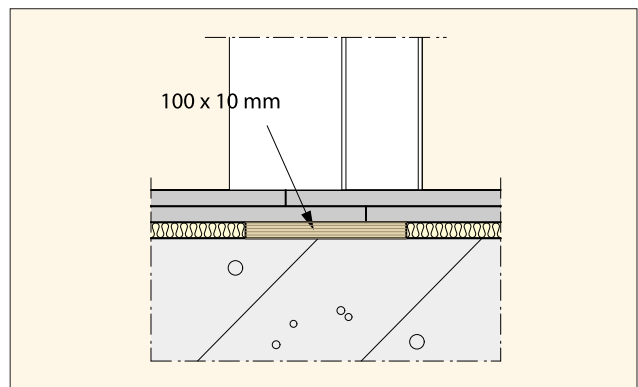
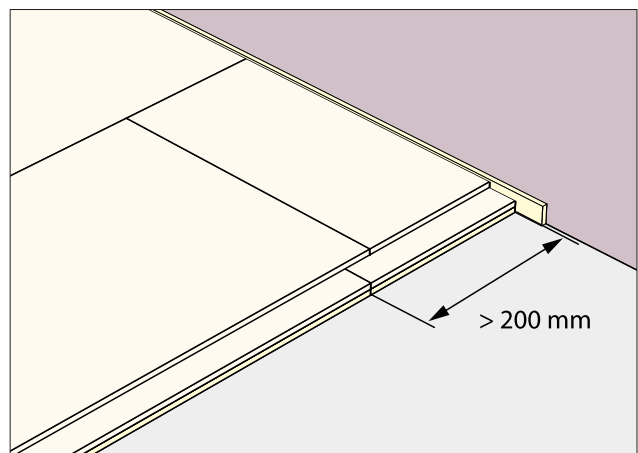
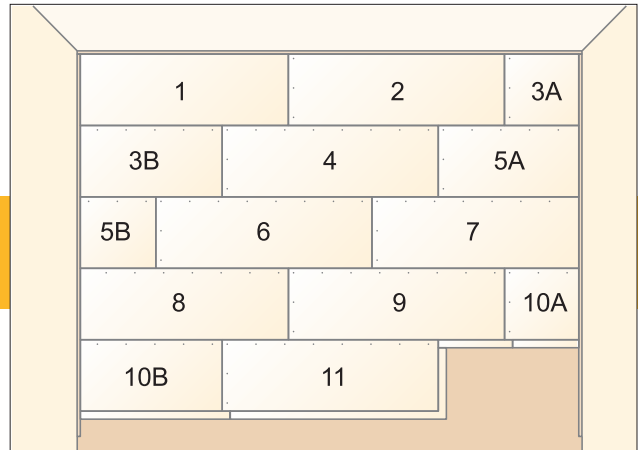


Dwarsnaden tussen de rijen Rigidur estrichelementen moeten minimaal 200 mm verspringen.

Reststukken die aan het einde van één rij estrichelementen overblijven, worden als eerste deel toegepast aan het begin van de volgende rij. Daarmee krijgt men een goed verband in de dekvloer en beperkt men het snijverlies. Vermijd rest- en passtukken die korter zijn dan 200 mm.

Bij Rigidur E30 MF elementen moeten naden in deur- openingen zoveel mogelijk worden vermeden, of deze moeten worden ondersteund met een strook multiplex van 10 mm dik en 100 mm breed. Hiertoe wordt een strook van de isolatielaag weggesneden. Houdt er rekening mee dat dit een vermindering van de geluidsisolatie geeft.

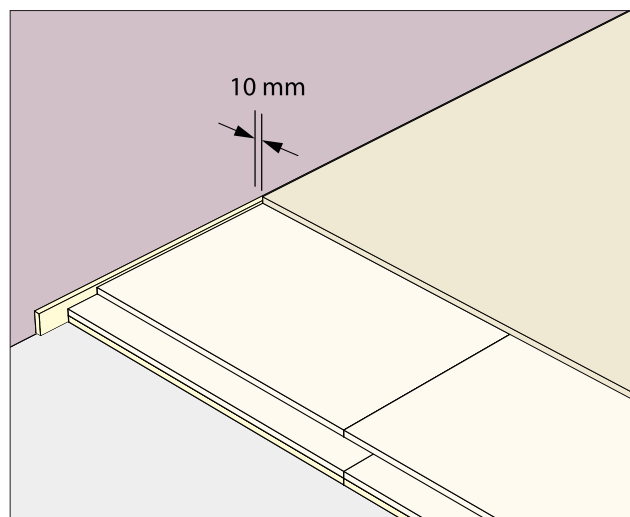
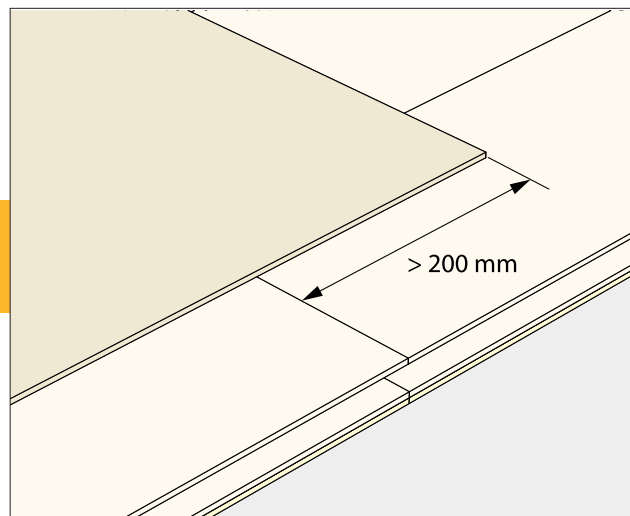
Afhankelijk van de gewenste eindafwerking, worden de naden en bevestigingsmiddelen afgewerkt met Gyproc JointFiller Vario, dan wel geëgaliseerd met egaliseermiddel (zie paragraaf 4.4).



### Aanbrengen van een extra drukverdelende laag

Voor een verhoging van de belastbaarheid van de Rigidur estrichvloer (zie paragraaf 4.9) wordt een extra drukverdelende laag op de Rigidur estrichvloer aangebracht van Rigidur-H platen van 10 of 12,5 mm dik. Deze platen worden hiertoe speciaal in het formaat 1000 x 1500 mm geleverd. De Rigidur-H platen worden evenwijdig aan de Rigidur estrichelementen aangebracht. Het samenvallen van de naden van de Rigidur-H platen met die van de Rigidur estrichelementen moet zoveel mogelijk worden vermeden. Dwarsnaden van de platen van de toplaag moeten onderling minimaal 200 mm verspringen.

De Rigidur-H platen worden aangebracht door Rigidur estrichlijm op de dekvloer aan te brengen in evenwijdige rupsen, h.o.h. 100 mm. De Rigidur-H platen worden direct daarna op hun plaats gelegd en gefixeerd met Rigidur schroeven h.o.h. 250 mm of spreidnieten h.o.h. 150 mm. De schroeven of nieten worden aangebracht langs de randen van de plaat en in evenwijdige rijen over het midden van de plaat. Net als de Rigidur estrichelementen, moet de toplaag 10 mm worden vrijgehouden van omringende wanden en van eventuele doorvoeringen.



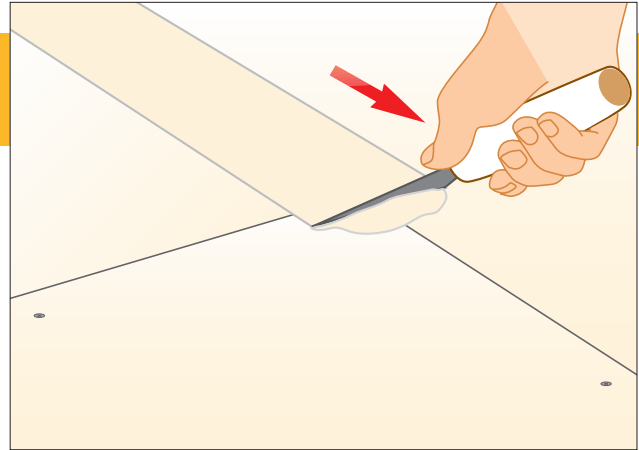
## 4.4 Afvoegen en egaliseren van Rigidur estrichvloeren

De Rigidur estrichvloeren worden afgevoegd wanneer één van de volgende eindafwerkingen wordt toegepast:

- naaldvilt, tapijttegels en andere dunne tapijtsoorten;
- dikkere tapijtsoorten zonder schuimrug en zonder ondertapijt;
- dunne en gladde vloerbedekkingen zoals rubber, vinyl, linoleum en kurk; voor deze vloerbedekkingen is naast het afvoegen ook een behandeling nodig met een hechtgrond en egaliseermiddel.

Voor vloertegels, parket, laminaat en dik tapijt met schuimrug of ondertapijt is het afvoegen niet nodig.

Voor het afvoegen van de Rigidur estrichvloeren wordt Gyproc JointFiller Vario toegepast. Deze wordt met een voegmes of met de korte zijde van een pleisterspaan in de naden gedrukt en vervolgens dun en glad afgestroken. Ook de schroefkoppen of nietruggen worden afgevoegd.



Wanneer een extra gladde ondervloer nodig is, moet de Rigidur estrichvloer na het voegen worden geëgaliseerd met egaliseermiddel. Volg hierbij de richtlijnen van de fabrikant van het egaliseermiddel.

## 4.5 Afwerken van Rigidur estrichvloeren

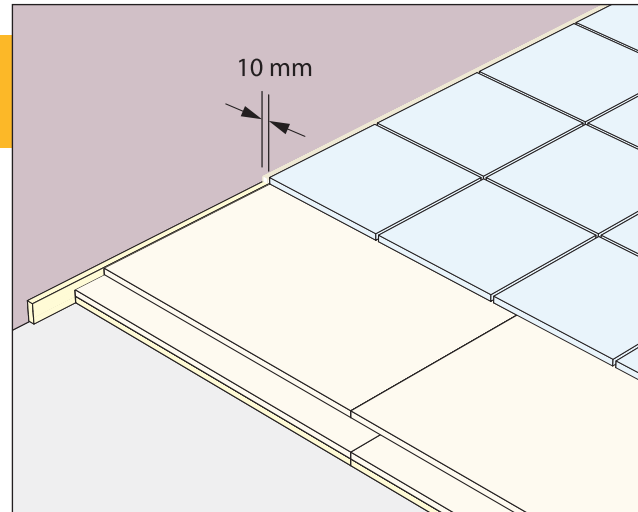
De Rigidur estrichvloeren zijn geschikt voor de meeste gangbare typen vloerafwerking. Wanneer een extra gladde ondervloer nodig is, moet de Rigidur estrichvloer eerst worden geëgaliseerd (zie paragraaf 4.4). Voor de diverse typen vloerafwerking gelden de hierna volgende aandachtspunten. Houdt echter altijd de richtlijnen aan van de fabrikant van de desbetreffende vloerafwerking of lijm. Wordt door de lijmfabrikant een lijm of voorstrijkmiddel voorgeschreven, dan moet worden nagegaan of dit geschikt is voor het gebruik op een gipsgebonden ondergrond. Pas bij voorkeur een lijm toe die het mogelijk maakt de vloerbedekking later te verwijderen, zonder beschadiging van de Rigidur estrichvloer.

### Tapijt

Voor dikke tapijtsoorten en tapijt, dat los wordt gelegd op ondertapijt, behoeven geen verdere voorzieningen te worden getroffen. Voor dunne tot halfdikke soorten tapijt (zonder schuimrug of ondertapijt) rechtstreeks gelegd op de Rigidur estrichvloer, wordt de estrichvloer eerst afgevoegd (zie paragraaf 4.4).

### Dunne en gladde vloerbedekkingen

Rigidur estrichvloeren lenen zich goed voor het aanbrengen van dunne en gladde vloerbedekkingen, zoals vinyl, linoleum, kurk, rubber e.d. Bij het toepassen van deze soorten eindafwerking moet de Rigidur estrichvloer echter eerst worden geëgaliseerd (zie paragraaf 4.4). Gebruik voor deze vloerbedekkingen geen lijmsoorten op waterbasis.



### Laminaat

Laminaat kan probleemloos op een Rigidur estrichvloer worden aangebracht, mits dit los wordt gelegd. De 10 mm brede naad langs aansluitende wanden en rond doorvoeren moet ook in de laminaatvloer worden doorgezet. Deze naad kan met een wandplint worden afgewerkt, die men enkele millimeters boven het laminaat aanbrengt om akoestische contactbruggen te voorkomen.

Laminaat met een verende tussenlaag op een Rigidur estrichvloer van het type E30 MF moet worden afgeraden. Dit vloerelement is namelijk al voorzien van een verende laag. Een opeenstapeling van dergelijke verende lagen kan mogelijk tot een verslechtering van de contactgeluidsisolatie leiden.



## Parket

In principe kan parket op alle typen Rigidur estrichelementen worden aangebracht, mits rekening wordt gehouden met de volgende randvoorwaarden.

- De omstandigheden in het gebouw moeten zodanig zijn dat de Rigidur estrichelementen geacclimatiseerd zijn voordat met het leggen van het parket wordt begonnen. Voor het leggen van parket moet de temperatuur in de betreffende ruimte 15 tot 18 °C bedragen. De ideale relatieve luchtvochtigheid ligt tussen 50 en 65%. Breng géén parket aan als de relatieve luchtvochtigheid lager dan 40% of hoger dan 75% bedraagt. Volg tevens de richtlijnen van de parket- en lijmleveranciers;
- Kies een houtsoort die bekend staat om zijn lage mate van werking;
- Verend aangebracht parket op een Rigidur estrichvloer van het type E30 MF moet worden afgeraden. Deze vloeren zijn namelijk al voorzien van een verende laag. Een opeenstapeling van dergelijke verende lagen kan mogelijk tot een verslechtering van de contactgeluidsisolatie leiden;
- Bij de toepassing van mozaïekparket is een volledige verlijming met de Rigidur estrichvloer mogelijk, als het patroon van het parket zo gekozen is dat de houtnerf steeds van richting wisselt. Dit compenseert de spanningen, die eventueel uitzetten en krimpen met zich meebrengen. Een visgraat- of blokpatroon is hiervoor geschikt, maar ook lamelparket dat in lagen met wisselende houtnerfrichting is opgebouwd;
- Parket in de vorm van lamellen of stroken, verlijmd of zwevend aangebracht, past men bij voorkeur toe in haakse richting op de Rigidur estrichelementen;
- Massief parket, in de vorm van stroken, massieve vloerdelen, kopshouten vloeren, e.d., mogen niet rechtstreeks op de Rigidur estrichelementen worden gelijmd. Dergelijke parketsoorten kunnen relatief sterk uitzetten, krimpen of kromtrekken, wat tot grote spanningen kan leiden. Dit kan tot aanzienlijke schade aan de vloer leiden;

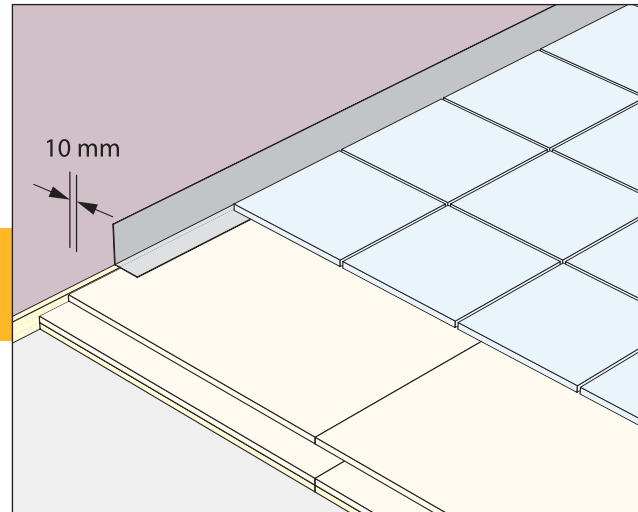
- Gebruik géén lijmsoorten op waterbasis (zoals kunstharsdispersielijmen). Gebruik lijm die volgens de leverancier geschikt is voor gipsgebonden ondergronden. Lijmsoorten op basis van polyurethaan of epoxyhars zijn zeer geschikt;
- Eventueel toe te passen primers dienen te zijn afgestemd op de Rigidur estrichelementen, op de te gebruiken lijm en mogen evenmin op waterbasis gefabriceerd zijn;
- Van Rigidur vloeren waarop parket wordt aangebracht, hoeven de naden en bevestigingsmiddelen niet te worden afgevoegd.

## Tegels

Keramische en natuurstenen tegels tot een maat van maximaal 330 x 330 mm mogen worden toegepast op Rigidur estrichvloeren met daartoe geëigende, flexibele lijmsoorten. Gebruik géén cement om tegels op Rigidur estrichvloeren te leggen. Houdt verder rekening met het volgende:

- Van Rigidur vloeren die worden betegeld, hoeven de naden en bevestigingsmiddelen niet te worden afgevoegd;
- Tegelvloeren dienen altijd van een voegafwerking te worden voorzien. Voegloze vloeren van koud tegen elkaar aangebrachte tegels zijn niet toegestaan op Rigidur estrichvloeren;
- Gebruik elastische tegellijm en elastische voegmortels;
- Vóórdat met het afvoegen van de tegels wordt begonnen, dient de lijm volledig uitgehard en voldoende gedroogd zijn. Neem hiervoor 48 uur de tijd;
- Zorg dat de ontkoppeling langs randen en doorvoeren ook in de tegelafwerking wordt doorgezet. Houdt daartoe de tegels 10 mm vrij van omringende wanden en van doorvoeren en kit deze naden af met elastische en zonodig watervaste kit;
- Houdt bij het betegelen van Rigidur estrichvloeren in natte cellen rekening met de extra maatregelen die in paragraaf 4.6 zijn voorgeschreven;
- Vloertegels die groter zijn dan 330 x 330 mm kunnen op een Rigidur vloer worden gelijmd onder twee voorwaarden:
  - breng een extra laag Rigidur H 10 mm aan en volg hierbij de richtlijnen (zie pagina 26);
  - maak gebruik van een flexibele tegellijm.

## 4.6 Toepassing van Rigidur estrichvloeren in natte cellen



Ook in natte ruimten kunnen Rigidur estrichvloeren worden toegepast, mits zij worden voorzien van een waterdichte eindafwerking. Vloertegels zijn de meest toegepaste afwerking in natte cellen. Naast de in paragraaf 4.5 genoemde algemene richtlijnen voor tegelwerk, gelden de volgende aandachtspunten. Volg te allen tijde de voorschriften van de betreffende fabrikant van de tegellijm.

Maak een douche nooit met een tegelvloer op Rigidur estrichelementen, maar pas altijd een douchebak toe.

In natte ruimten dient een Rigidur estrichvloer altijd te worden voorbehandeld met een geëigende waterdichte primer, waarin bij de wandaansluitingen een kimband is opgenomen. Gebruik een waterdichte tegellijm die geschikt is voor een gipsgebonden ondergrond. Breng bij het betegelen eerst een gesloten laag van deze tegellijm aan van enkele millimeters dik. Laat deze laag eerst goed drogen en verlijm daarna het tegelwerk. Desgewenst kan men deze twee bewerkingen in één keer uitvoeren door een laag tegellijm van 5 mm dik aan te brengen en hierin met de lijmkam lijmrillen te trekken zonder daarbij de vertanding tot de toplaag van de Rigidur vloer door te zetten.

In alle gevallen dienen de tegels en voegen 10 mm vrij van de wand te worden gehouden. Deze naad dient men af te kitten met elastische, watervaste kit. Dilataties in de ondergrond moeten in het tegelwerk worden voortgezet.

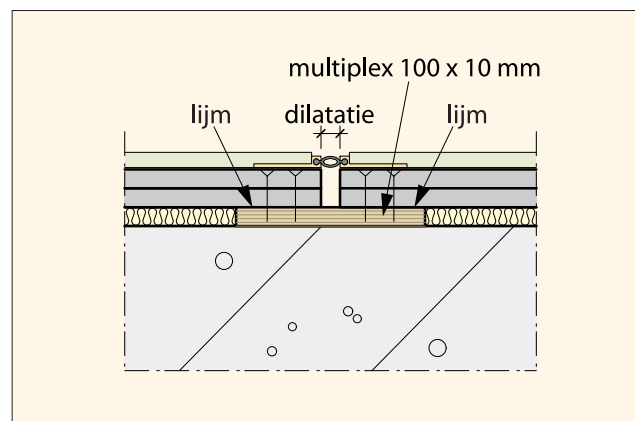
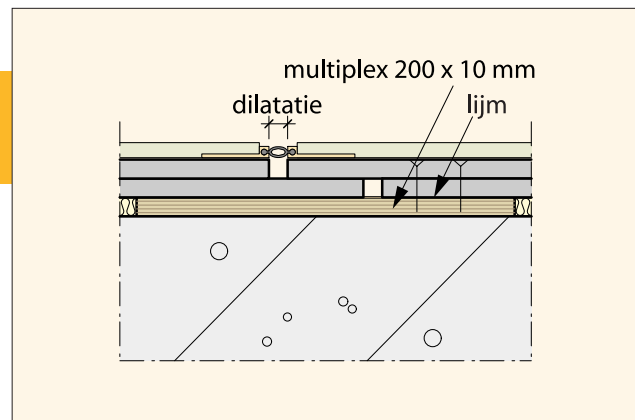
## 4.7 Dilataties

Rigidur estrichvloeren dienen in de volgende gevallen gedilateerd te worden:

1. Ter plaatse van dilataties in de bouwkundige constructie;
2. Bij een lengte en/of breedte van de estrichvloer van meer dan 20 m;
3. Op plaatsen waar akoestische dilataties nodig zijn, zoals ter plaatse van woningtoegangsdeuren bij gemeenschappelijke verkeersruimten.

Bij een dilatatie zoals beschreven bij 1 en 2 wordt de lipverbinding van de Rigidur estrichelementen over elkaar gelegd, zonder deze te verlijmen, te schroeven of te nieten. Houdt hierbij 10 mm ruimte. Bij Rigidur estrichelementen E30 MF moet de dilatatie ondersteund worden met een strook multiplex van 10 mm dikte en 200 mm breedte, om het wisselen van de estrichelementen te voorkomen bij het belasten van de dilatatie. Om deze strook multiplex aan te kunnen brengen moet de laag minerale wol plaatselijk worden verwijderd. De vloerafwerking moet eveneens worden gedilateerd en afgewerkt met een geëigend afwerkingsprofiel.

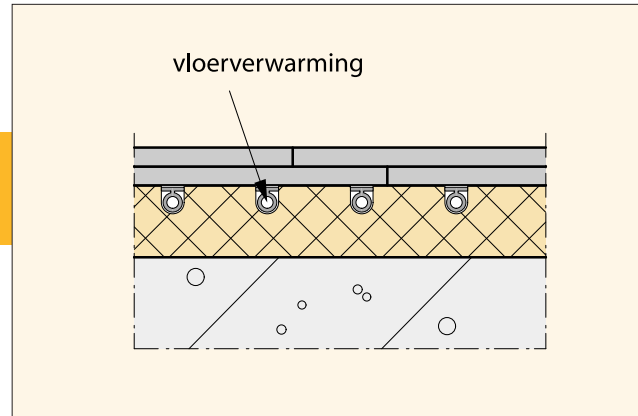
Bij een akoestische dilatatie (3) mogen de estrichelementen niet overlappen, maar moeten volledig van elkaar worden gescheiden. De estrichelementen moeten aan weerszijden van de dilatatie een ondersteuning hebben om het wisselen van de platen te voorkomen. Hiertoe worden stroken multiplex van 10 mm dikte en 100 mm breedte gebruikt. De minerale wol moet daarvoor plaatselijk worden verwijderd. Houdt er rekening mee dat dit een vermindering van de geluidsisolatie geeft in verticale richting.



## 4.8 Vloerverwarming

De Rigidur E25 estrichelementen zijn speciaal geschikt voor het toepassen als deklaag over een vloerverwarmingssysteem met warmwatercirculatie. De fabrikant van het vloerverwarmingssysteem dient zijn systeem te garanderen voor toepassing in combinatie met droge dekvloeren. De watertemperatuur mag maximaal 49 °C bedragen. Het vloerverwarmingssysteem dient te bestaan uit een netwerk van verwarmingsleidingen in gesleufde drukverdelende platen, bijvoorbeeld van houtvezel of polystyreen. De leidingen dienen bij voorkeur van warmteverdelende metalen lamellen te zijn voorzien. Bij toepassing van polystyreenplaten moeten deze minimaal van kwaliteit EPS150 zijn (voorheen EPS 25, drukvastheid 150 kPa of kN/m<sup>2</sup>). Vermijd grote holle ruimten in de leidingvoerende onderlaag. Eventueel niet gebruikte sleuven dient men op te vullen, bijvoorbeeld met polystyreen, PUR of gips.

Voor een optimale werking van het vloerverwarmingssysteem past men een eindafwerking toe met een lage thermische isolatiewaarde, zoals vinyl, linoleum of keramische tegels.



## 4.9 Belastbaarheid en toepassingsgebieden

In de onderstaande tabel worden de toelaatbare belastingen en de bijbehorende toepassingsgebieden van de Rigidur estrichelementen gegeven.

### Toepassingsgebied 1

Categorie behorend bij DIN 1055-3: A2, A3, B1, D1. Bijvoorbeeld woon- en verblijfsruimten, gangen in kantoren, artspraktijken, wachtruimtes, winkelruimtes met een oppervlakte tot 50 m<sup>2</sup>.

### Toepassingsgebied 2

Categorie behorend bij DIN 1055-3: B2, C1. Bijvoorbeeld gangen in hotels, bejaardentehuizen, keukens en behandel/operatiekamers zonder zware apparatuur.

### Toepassingsgebied 3

Categorie behorend bij DIN 1055-3: C2, C3, C5, D2, E1, T2. Bijvoorbeeld gangen in ziekenhuizen, ruimtes met vast meubilair zoals bioscopen, kerken, gehoorzalen, theaters, vergaderruimtes, lobbies. Daarnaast warenhuizen en werkplaatsen met beperkte belasting.

### Randvoorwaarden

- De toelaatbare puntbelasting is bepaald bij een onderlinge afstand van 50 cm en op minstens 10 cm afstand van een hoek;
- De som van de puntlasten mag niet boven de toelaatbare vloerbelasting liggen;
- Bijzondere belastingen, zoals het gebruik van palletwagens op de Rigidur estrichvloer, mogen de toelaatbare puntlasten niet overschrijden.

| Type element | Puntlast in kN* | Toepassingsgebied, vlg DIN 1055-3 | Puntlast in kN* met extra laag Rigidur H ≥10 mm | Toepassingsgebied, met extra laag Rigidur H ≥10 mm, volgens DIN 1055-3 |
|--------------|-----------------|-----------------------------------|---|--|
| E20          | 3,0             | 1+2                               | 4,0   | 1+2+3  |
| E25          | 3,0             | 1+2                               | 4,0   | 1+2+3  |
| E30 MF       | 2,5             | 1                                 | 3,0   | 1+2  |
| E40 PS       | 3,0             | 1+2                               | 4,0   | 1+2+3  |

\* 1kN ≈ 100 kg.

## 4.10 Verbruiksstaat

### Indicatieve hoeveelheden voor 1 m<sup>2</sup> Rigidur estrichvloer

| Materiaal                  | Standaard Rigidur estrichvloer | Rigidur estrichvloer met extra drukverdelende laag Rigidur H platen |
|----------------------------|--------------------------------|---|
| Rigidur estrichelementen   | 1,05 m <sup>2</sup>            | 1,05 m <sup>2</sup>   |
| Rigidur egalisatiekorrels  | 10 liter per cm laaghoogte     | 10 liter per cm laaghoogte  |
| Folie*                     | 1,2 m <sup>2</sup>             | 1,2 m <sup>2</sup>  |
| Rigidur H plaat            | -                              | 1,05 m <sup>2</sup>   |
| Rigidur estrichlijm        | 35 - 40 g                      | 115 - 140 g   |
| Rigidur schroeven / nieten | 14 stuks / 24 stuks            | 30 stuks / 85 stuks   |
| Gyproc JointFiller Vario   | 0,1 kg                         | 0,1 kg  |

\* Wanneer een dampdichte of dampopen folie benodigd is, zie paragraaf 4.2.

De gegeven hoeveelheden zijn niet bindend.