



DuraGyp wandsystemen

Krachtig en stootvast

1 Het product

- 1.1 Het systeem
- 1.2 De toepassingsgebieden
- 1.3 Het assortiment

2 DuraGyp scheidingswanden: enkel Gyproc Metal Stud Plus skelet

DuraGyp scheidingswanden:
enkel skelet, enkel beplaat

MS 75 DG/1.50.1	30	45	3000	8
MS 100 DG/1.75.1.A	30/60	49	4500	8
MS 125 DG/1.100.1.A	30/60	51	5000	8

DuraGyp scheidingswanden:
enkel skelet, dubbel beplaat

MS 100 DG/2.50.2.A	120	58	4000	9
MS 125 DG/2.75.2.A	120	56	5500	9
MS 150 DG/2.100.2.A	120	58	6500	9

DuraGyp scheidingswanden:
enkel skelet, drievoudig beplaat

MS 150 DG/3.75.3.A	120	60	6000	10
MS 175 DG/3.100.3.A	120	61	7000	10

DuraGyp ECO-wanden:
enkel skelet, dubbel beplaat

MS 100 ECO DG/2.50.2.A	60	57	4000	11
MS 125 ECO DG/2.75.2.A	60/90	54	5500	11
MS 150 ECO DG/2.100.2.A	60/90	56	6500	11

DuraGyp ECO-wanden:
enkel skelet, drievoudig beplaat

MS 150 ECO DG/3.75.3.A	120	58	6000	12
MS 175 ECO DG/3.100.3.A	90/120	59	7000	12

3 DuraGyp scheidingswanden: dubbel Gyproc Metal Stud Plus skelet

DuraGyp scheidingswanden:
dubbel skelet, dubbel beplaat

MS 205 DG/2.75*75.2.A	90	64	6000	20
MS 205 DG/2.75*75.2.AA	60/90	66	6000	20
MS 255 DG/2.100*100.2.A	90	≥ 64	6500	20
MS 255 DG/2.100*100.2.AA	90	66	6000	20

DuraGyp ECO-wanden:
dubbel skelet, dubbel beplaat

MS 205 ECO DG/2.75*75.2.A	60	63	6000	21
MS 205 ECO DG/2.75*75.2.AA	60/90	65	6000	21
MS 255 ECO DG/2.100*100.2.A	60	64	6500	21
MS 255 ECO DG/2.100*100.2.AA	60/90	65	6500	21

DuraGyp ECO-wanden:
dubbel skelet, drievoudig beplaat

MS 230 ECO DG/3.75*75.3.A	90	65	6000	22
MS 230 ECO DG/3.75*75.3.AA	90/120	67	6000	22
MS 280 ECO DG/3.100*100.3.A	90	≥ 65	7000	22
MS 280 ECO DG/3.100*100.3.AA	120	≥ 66	7000	22



Brandwerendheid in minuten



Geluidsisolatie R_w in dB



Maximale wandhoogte in mm

4 DuraGyp Metal Stud Plus voorzetwanden

DuraGyp voorzetwanden:
enkel beplaat

MS 63 DG V/50.1.A	0,51	***	2400	30
MS 88 DG V/75.1.A	0,75	***	3000	30
MS 113 DG V/100.1.A	0,95	***	4000	30
MS 138 DG V/125.1.A	1,23	***	4400	30





DuraGyp voorzetwanden:
dubbel beplaat

MS 75 ECO DG V/50.2.A	0,56	***	2600	31
MS 100 ECO DG V/75.2.A	0,80	***	3500	31
MS 125 ECO DG V/100.2.A	1,00	***	4250	31
MS 150 ECO DG V/125.2.A	1,27	***	5000	31

DuraGyp Metal Stud voorzetwanden:
schachtwanden

MS 90 DG V/75.1.A.S13	0,71	*	3000	32
MS 100 DG V/75.2.A.S13	0,75	*	3500	32

5 Verwerking

			
			28
0,51	***	2400	30
0,75	***	3000	30
0,95	***	4000	30
1,23	***	4400	30
0,56	***	2600	31
0,80	***	3500	31
1,00	***	4250	31
1,27	***	5000	31
0,71	*	3000	32
0,75	*	3500	32
			37

* Indien een isolatiemateriaal tussen de voorzetwand en de bestaande constructie wordt toegepast, geldt deze verhoogde R_c -waarde (zie: Toelichting op prestaties op pagina 33).

** Brandwerendheid: brandhaard aan plaatszijde.

*** Geluidsisolatie: afhankelijk van de bestaande constructie.



Thermische isolatie R_c in $m^2 K/W$



Geluidsisolatie R_w in dB



Maximale wandhoogte in mm

1 Het product

Soms komt het er echt op aan. Dan moet een wand tegen een flinke stoot kunnen. En ook wel vaker dan eens. Op de sportclub, in de school, op openbare plekken. Eigenlijk overal waar veel mensen actief zijn. Duurzaamheid, sterkte, stootvastheid zijn hier sleutelwoorden. En DuraGyp is hier de oplossing. Na het lezen van deze brochure weet u waarom.

DuraGyp is een KOMO-gecertificeerde gewapende gipskartonplaat voor stootvaste toepassingen. De EN codering voor deze plaat is DFH11R.

Extra stootvastheid

De kern van de plaat bevat hout- en glasvezels. Hierdoor verkrijgt DuraGyp z'n stootvaste eigenschappen en kan daarom worden toegepast in de zwaarste omstandigheden.

Eenvoudige verwerking

Ondanks zijn harde en stootvaste oppervlak is DuraGyp net zo makkelijk te verwerken als een standaard gipskartonplaat. De plaat is op maat te maken met een gereedschapsmes, is eenvoudig te schroeven met speciale DuraGyp schroeven én dankzij de afgeschuinde langskanten is een gladde en strakke voegafwerking snel te bereiken.



Verhoogde brandwerendheid en geluidsisolatie

De glasvezels in de kern zorgen tevens voor een verhoogde brandwerendheid. DuraGyp heeft een hogere volumieke massa dan een standaard gipskartonplaat. Hierdoor zal een DuraGyp wand een nog hogere geluidsisolatie bereiken dan een standaard Gyproc wand.

Vochtbestendig

De plaat is speciaal behandeld waardoor hij beter bestand is tegen vocht en dus in een eerdere fase in het bouwproces kan worden gemonteerd.



1.1 Het systeem

DuraGyp wanden worden opgebouwd uit een Gyproc Metal Stud Plus skelet en een beplating van DuraGyp gipskartonplaten. Het DuraGyp wandsysteem combineert de voordelen van een licht wandsysteem met die van stootvastheid en verwerkingsgemak.

Hoge geluidsisolatie

De lichte en relatief dunne wanden scoren buitengewoon goed op het gebied van geluidsisolatie. Dankzij het massa-veer-principe, waarbij de spouw en de slanke profielen zorgen voor een minimale geluidsoverdracht, ontstaat een hoge geluidsisolatie. Dit wordt nog versterkt door het hogere plaatgewicht van DuraGyp.

Optimaal brandwerend

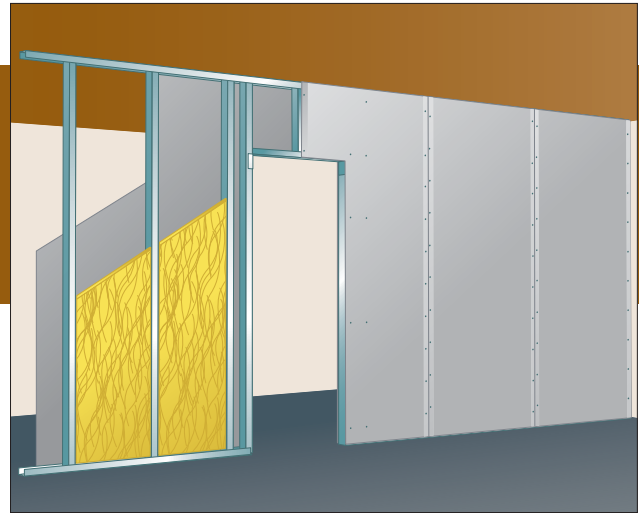
Ook de brandwerendheid van een DuraGyp wand is dik in orde. De plaat bevat namelijk gebonden kristalwater. Bij brand verdampt dit water en zorgt ervoor dat de temperatuur van de wand geruime tijd relatief laag blijft. Doordat er glasvezels in de kern van de plaat zitten, wordt de brandwerendheid van de constructie nog eens extra verhoogd.

Licht systeem

De lichte DuraGyp wanden zijn vrijwel overal toepasbaar. Vaak kan de plaats van de wand onafhankelijk van de dragende constructie bepaald worden, ook op lichte houten vloeren. Dit betekent flexibiliteit in zowel nieuwbouw als renovatie.

Droge afbouw

Dankzij de droge montage is de doorlooptijd tijdens het bouwproces kort. Bovendien worden leidingen voor water en elektra, zonder frezen, weggewerkt in de spouw, waardoor veel tijd wordt bespaard.



DuraGyp ECO-wanden

DuraGyp platen zijn perfect te combineren met Gyproc gipskartonplaten; de zogenaamde DuraGyp ECO-wanden. Hierbij bestaat de eerste plaatlaag uit Gyproc gipskartonplaten en de buitenste laag uit stootvaste DuraGyp platen. Hierbij profiteert u van de stootvastheid van DuraGyp en de economische voordelen van Gyproc gipskartonplaten.

Hout of metaal

DuraGyp kan ook op hout worden toegepast. Een Gyproc Metal Stud Plus skelet heeft echter zowel op het gebied van de montage als in het eindresultaat een aantal uitgekende voordelen:

- Een metalen profiel is altijd recht en werkt niet;
- De C-profielen zijn snel op maat te maken en worden daarna eenvoudig in de U-profielen geklemd;
- Doordat de C-profielen in de U-profielen klemmen, werkt u altijd in een recht vlak;
- Een wand opgebouwd uit een Gyproc Metal Stud Plus skelet heeft een hogere geluidsisolatie en is licht in gewicht.

Voordelen DuraGyp wand

- Stootvast
- Hoge geluidsisolatie
- Hoge brandwerendheid
- Meer zekerheid t.a.v. vocht
- Snelle en eenvoudige montage

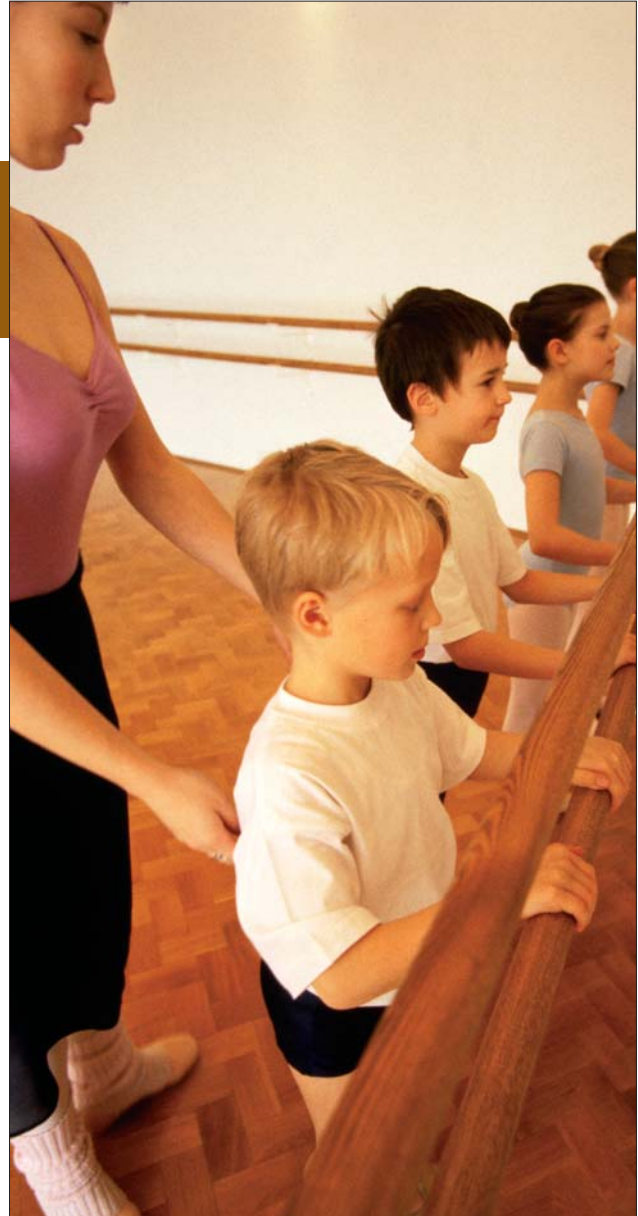
1.2 De toepassingsgebieden

De DuraGyp gipskartonplaat is geschikt voor toepassing in scheidingswanden, voorzetwanden en overige constructies zoals leidingkokers en dagkanten.

Dankzij de krachtige en stootvaste eigenschappen is de plaat ideaal toe te passen in ruimtes waar veel mensen verblijven. Denk hierbij aan bioscopen, ziekenhuizen, discotheken, sportcentra en bibliotheken. Eigenlijk overal waar de wand een (onverwachte) krachtmeting moet kunnen doorstaan.

DuraGyp is niet alleen geschikt voor toepassing in de utiliteitsbouw, maar zeker ook in de woningbouw. Luxe woningen en appartementen zijn voorbeelden waar DuraGyp perfect kan worden toegepast. Naast de stootvastheid is het eenvoudig kunnen ophangen van voorwerpen, zoals boekenplanken, keukenkastjes etc. een groot voordeel. Met een metalen plaatplug kunnen voorwerpen van 80 kg per plug worden bevestigd.

Het DuraGyp wandstelsel is op eenvoudige wijze aan te passen aan de eisen en omstandigheden van elk project. Hierdoor is het systeem zowel geschikt voor toepassing in de nieuwbouw als in de renovatie.



1.3 Het assortiment

Voor het maken van stootvaste DuraGyp wanden heeft Gyproc een compleet assortiment ter beschikking.



DuraGyp gipskartonplaten	Kantvorm	Dikte in mm	Breedte in mm	Lengte in mm
DuraGyp AK	Afgeschuinde kant	12,5	1200	2600
				3000
DuraGyp AK	Afgeschuinde kant	15	1200	2650
DuraGyp VK	Volle kant	12,5	1200	2600
				3000

DuraGyp gipskartonplaten

De platen zijn leverbaar in verschillende afmetingen, diktes en langskanten. De platen met afgeschuinde langskanten worden gebruikt wanneer hoge eisen worden gesteld aan de vlakheid van de wand.

Gyproc Metal Stud Plus skelet

Metalen profielen voor het maken van het skelet bij DuraGyp wanden. De U-profielen zijn leverbaar met PE-band op de rugzijde.

Gyproc afdichtingsband

Zelfklevend semi-gesloten cellenband voor de geluiddichte aansluiting van de wand met de omringende constructie.

DuraGyp schroeven

Speciaal ontwikkelde schroef voor het bevestigen van DuraGyp gipskartonplaten op het Gyproc Metal Stud Plus skelet. Schroeflengten 25, 35, 45 en 55 mm.

Gyproc JointFiller

Voegenvuller voor het vlak en scheurvrij afvoegen van naden, aansluitingen en schroefkoppen.

Gyproc wapeningsband

Voor het wapenen van de voegen bij AK-naden. Altijd in combinatie met Gyproc JointFiller gebruiken.

Gyproc JointFinisher Premium of Gyproc ProMix Premium

Voegenfinish voor een gladde toplaag op de Gyproc JointFiller.

Gyproc diepgrond

Vorstrijkmiddel om stofdeeltjes te binden en de zuigende werking van het oppervlak te verminderen. Wordt met name ter voorbereiding van schilderwerk gebruikt om het verschil in zuigende werking van de voegafwerking en het plaatoppervlak op te heffen. Zorgt er tevens voor dat behang naderhand zonder beschadigingen te verwijderen is.

Gyproc No-Coat

Bijzonder sterke hoekbeschermer, bestaande uit microporeus karton met een co-polymer als wapening.

2 DuraGyp scheidingswanden: enkel Gyproc Metal Stud Plus skelet

Type wand

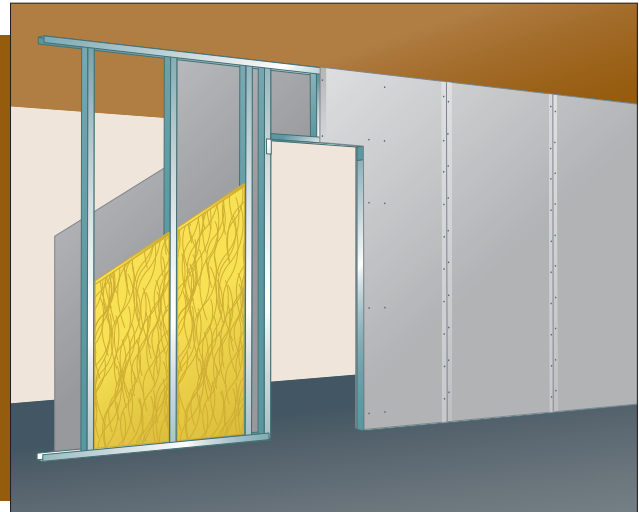
DuraGyp scheidingswand: enkel metalen skelet met een enkele, dubbele of drievoudige beplating aan beide zijdes en minerale wol in de spouw.

Toepassingsgebieden

Enkel beplaat: kamerscheidende wand in de woning- en utiliteitsbouw.

Dubbel beplaat: kamerscheidende wand in de woning- en utiliteitsbouw.

Drievoudig beplaat: voornamelijk in de utiliteitsbouw, in situaties waar zeer hoge eisen gelden.



Wandopbouw

Skelet

Het metalen skelet is opgebouwd uit Gyproc Metal Stud Plus C-profielen en Gyproc Metal Stud U-profielen. De profielen die aansluiten op de omringende constructie dienen aan de rugzijde te zijn voorzien van Gyproc afdichtingsband.

Spouwvulling

Minerale wol: glaswol van minimaal 15 kg/m³ (bijv. Isover Soneroll of Sonepanel) of steenwol van minimaal 35 kg/m³.

Voorzieningen

Leidingen voor water en elektra kunnen gemakkelijk in de spouw worden opgenomen. Verder is het mogelijk allerlei typen kozijnen op te nemen.

Beplating

De DuraGyp gipskartonplaten worden met DuraGyp schroeven bevestigd aan de Gyproc Metal Stud Plus C-profielen. Bij DuraGyp ECO-wanden worden de Gyproc gipskartonplaten bevestigd met Gyproc snelbouwschroeven. Bij dubbele en drievoudige beplating dienen de verschillende plaatlagen met verspringende naden te worden aangebracht.

Voor een snelle en glatte voegafwerking worden platen met afgeschuinde langskant (AK) toegepast.

Voegafwerking

De naden van de DuraGyp platen worden afgewerkt met Gyproc JointFiller. Voor een glad eindresultaat wordt over de voegenvuller een toplaag aangebracht van Gyproc JointFinisher Premium of Gyproc ProMix Premium.

Afwerking

DuraGyp wanden vormen een geschikte ondergrond voor vrijwel elk type afwerking, zoals verf, behang, tegels of spuitpleister. Volg hierbij de voorschriften van de desbetreffende fabrikant.

Ophangen voorwerpen

Met hollewandpluggen bevestigt u lichte en middelzware voorwerpen (tot max. 80 kg per plug) aan de DuraGyp wand. Voor het monteren van zwaardere voorwerpen, zoals wastafels, kunnen speciale hulpconstructies in de wand worden opgenomen.

Dilataties

In de DuraGyp scheidingswanden dienen in de volgende gevallen dilataties te worden aangebracht:

- ter plaatse van dilataties in de ruwbouw;
- daar waar de wand voor een dilaterende vloer langs loopt, dient een horizontale dilatatie aangebracht te worden;
- bij wandafmetingen groter dan 15 m¹.

Uitleg systeemcode

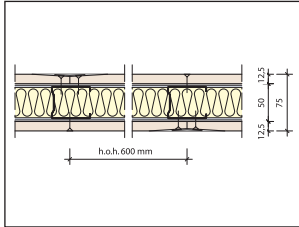
De opbouw van de constructie zit verwerkt in de code van de DuraGyp scheidingswanden.

Systeemtype	Dikte constructie (mm)	Aanduiding ECO-wand	Aanduiding DuraGyp	Aantal plaatlagen eerste spouwblad	Profielbreedte (mm)	Aantal plaatlagen tweede spouwblad	Aanwezigheid minerale wol (facultatief)
MS	75		DG	/1	.50	.1	.A
MS	100	ECO	DG	/2	.50	.2	.A

Prestaties

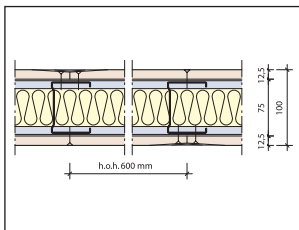
Door te variëren in beplatingsdikte, profielbreedte en het wel of niet toepassen van minerale wol in de spouw, kunnen de prestaties van de wand aan de eisen van uw project worden aangepast. De hierna volgende constructies zijn de standaardoplossingen. Voor projectgerichte adviezen kunt u contact opnemen met Gyproc.

DuraGyp scheidingswanden: enkel skelet, enkel beplaat



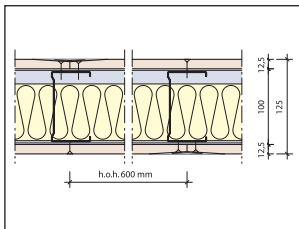
DuraGyp scheidingswand MS 75 DG/1.50.1.A

Brandwerendheid : 30 minuten
 Geluidsisolatie $R_w(C;C_{tr})$: 45 dB (-4;-11)
 Wandhoogte : Toepassingsgebied I: 3000 mm
 : Toepassingsgebied II: 2750 mm
 Gewicht : ca. 27 kg/m²
 Profielbreedte : 50 mm
 Beplating : DuraGyp 12,5 mm
 Minerale wol : 45 mm Isover Soneroll of Sonepanel



DuraGyp scheidingswand MS 100 DG/1.75.1.A

Brandwerendheid : 30/60 minuten
 Geluidsisolatie $R_w(C;C_{tr})$: 49 dB (-4;-10)
 Wandhoogte : Toepassingsgebied I: 4500 mm
 : Toepassingsgebied II: 3750 mm
 Gewicht : ca. 28 kg/m²
 Profielbreedte : 75 mm
 Beplating : DuraGyp 12,5 mm
 Minerale wol : 50 mm Isover Soneroll of Sonepanel
 : 50 mm steenwol 35 kg/m³



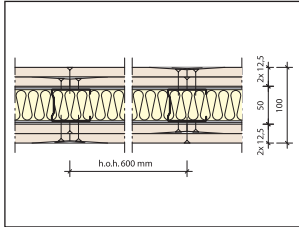
DuraGyp scheidingswand MS 125 DG/1.100.1.A

Brandwerendheid : 30/60 minuten
 Geluidsisolatie $R_w(C;C_{tr})$: 51 dB (-3;-9)
 Wandhoogte : Toepassingsgebied I: 5000 mm
 : Toepassingsgebied II: 4250 mm
 Gewicht : ca. 30 kg/m²
 Profielbreedte : 100 mm
 Beplating : DuraGyp 12,5 mm
 Minerale wol : 75 mm Isover Soneroll of Sonepanel
 : 75 mm steenwol 35 kg/m³



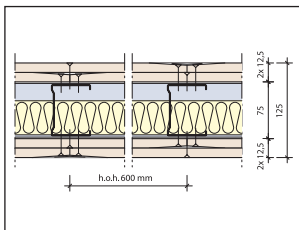
30	45	3000
30/60	49	4500
30 60		
30/60	51	5000
30 60		

DuraGyp scheidingswanden: enkel skelet, dubbel beplaat



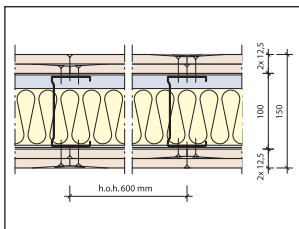
DuraGyp scheidingswand MS 100 DG/2.50.2.A

Brandwerendheid : 120 minuten
 Geluidsisolatie $R_w(C;C_{tr})$: 58 dB (-3;-9)
 Wandhoogte : Toepassingsgebied I: 4000 mm
 : Toepassingsgebied II: 3500 mm
 Gewicht : ca. 52 kg/m²
 Profielbreedte : 50 mm
 Beplating : 2x DuraGyp 12,5 mm
 Minerale wol : 45 mm Isover Soneroll of Sonepanel



DuraGyp scheidingswand MS 125 DG/2.75.2.A

Brandwerendheid : 120 minuten
 Geluidsisolatie $R_w(C;C_{tr})$: 56 dB (-2;-7)
 Wandhoogte : Toepassingsgebied I: 5500 mm
 : Toepassingsgebied II: 5000 mm
 Gewicht : ca. 53 kg/m²
 Profielbreedte : 75 mm
 Beplating : 2x DuraGyp 12,5 mm
 Minerale wol : 45 mm Isover Soneroll of Sonepanel



DuraGyp scheidingswand MS 150 DG/2.100.2.A

Brandwerendheid : 120 minuten
 Geluidsisolatie $R_w(C;C_{tr})$: 58 dB (-3;-8)
 Wandhoogte : Toepassingsgebied I: 6500 mm
 : Toepassingsgebied II: 5750 mm
 Gewicht : ca. 53 kg/m²
 Profielbreedte : 100 mm
 Beplating : 2x DuraGyp 12,5 mm
 Minerale wol : 75 mm Isover Soneroll of Sonepanel



120

58

4000

120

56

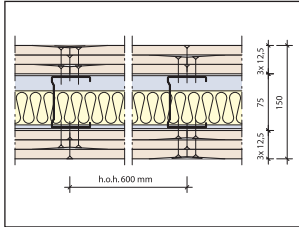
5500

120

58

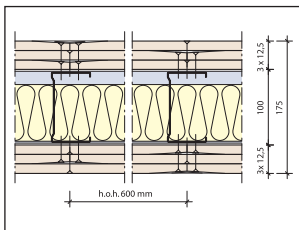
6500

DuraGyp scheidingswanden: enkel skelet, drievoudig beplaat



DuraGyp scheidingswand MS 150 DG/3.75.3.A

Brandwerendheid : 120 minuten
 Geluidsisolatie $R_w(C;C_{tr})$: 60 dB (-2;-5)
 Wandhoogte : Toepassingsgebied I: 6000 mm
 : Toepassingsgebied II: 5500 mm
 Gewicht : ca. 78 kg/m²
 Profielbreedte : 75 mm
 Beplating : 3x DuraGyp 12,5 mm
 Minerale wol : 45 mm Isover Soneroll of Sonepanel



DuraGyp scheidingswand MS 175 DG/3.100.3.A

Brandwerendheid : 120 minuten
 Geluidsisolatie $R_w(C;C_{tr})$: 61 dB (-2;-6)
 Wandhoogte : Toepassingsgebied I: 7000 mm
 : Toepassingsgebied II: 6500 mm
 Gewicht : ca. 78 kg/m²
 Profielbreedte : 100 mm
 Beplating : 3x DuraGyp 12,5 mm
 Minerale wol : 75 mm Isover Soneroll of Sonepanel



120

60

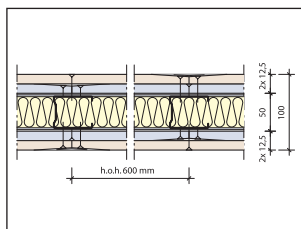
6000

120

61

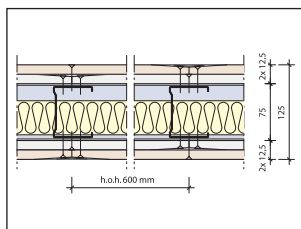
7000

DuraGyp ECO-wanden: enkel skelet, dubbel beplaat



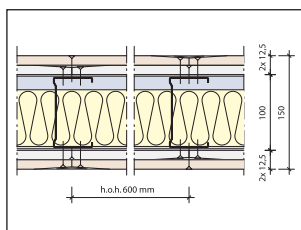
DuraGyp ECO-wand MS 100 ECO DG/2.50.2.A

- Brandwerendheid : 60 minuten
- Geluidsisolatie $R_w(C;C_{tr})$: 57 dB (-3;-10)
- Wandhoogte : Toepassingsgebied I: 4000 mm
: Toepassingsgebied II: 3500 mm
- Gewicht : ca. 47 kg/m²
- Profielbreedte : 50 mm
- Beplating : 1x DuraGyp 12,5 mm en
: 1x Gyproc 12,5 mm
- Minerale wol : 45 mm Isover Soneroll of Sonepanel



DuraGyp ECO-wand MS 125 ECO DG/2.75.2.A

- Brandwerendheid : 60/90 minuten
- Geluidsisolatie $R_w(C;C_{tr})$: 54 dB (-3;-9)
- Wandhoogte : Toepassingsgebied I: 5500 mm
: Toepassingsgebied II: 5000 mm
- Gewicht : ca. 47 kg/m²
- Profielbreedte : 75 mm
- Beplating : 1x DuraGyp 12,5 mm en
: 1x Gyproc 12,5 mm
- Minerale wol : 60 mm Isover Soneroll of Sonepanel
: 60 mm steenwol 45 kg/m³



DuraGyp ECO-wand MS 150 ECO DG/2.100.2.A

- Brandwerendheid : 60/90 minuten
- Geluidsisolatie $R_w(C;C_{tr})$: 56 dB (-3;-9)
- Wandhoogte : Toepassingsgebied I: 6500 mm
: Toepassingsgebied II: 5750 mm
- Gewicht : ca. 48 kg/m²
- Profielbreedte : 100 mm
- Beplating : 1x DuraGyp 12,5 mm en
: 1x Gyproc 12,5 mm
- Minerale wol : 75 mm Isover Soneroll of Sonepanel
: 75 mm steenwol 35 kg/m³



60 57 4000

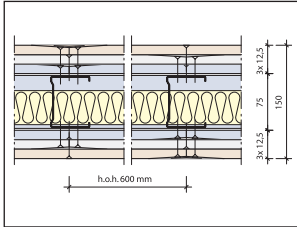
60/90 54 5500

60
90

60/90 56 6500

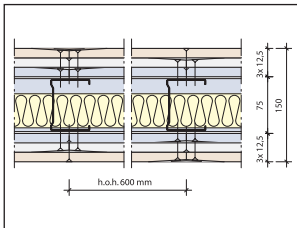
60
90

DuraGyp ECO-wanden: enkel skelet, drievoudig beplaat



DuraGyp ECO-wand MS 150 ECO DG/3.75.3.A

- Brandwerendheid : 120 minuten
- Geluidsisolatie $R_w(C;C_{tr})$: 58 dB (-2;-7)
- Wandhoogte : Toepassingsgebied I: 6000 mm
: Toepassingsgebied II: 5500 mm
- Gewicht : ca. 66 kg/m²
- Profielbreedte : 75 mm
- Beplating : 1x DuraGyp 12,5 mm en
: 2x Gyproc 12,5 mm
- Minerale wol : 60 mm Isover Soneroll of Sonepanel
: 60 mm steenwol 35 kg/m³



DuraGyp ECO-wand MS 175 ECO DG/3.100.3.A

- Brandwerendheid : 90/120 minuten
- Geluidsisolatie R_w : 59 dB
- Wandhoogte : Toepassingsgebied I: 7000 mm
: Toepassingsgebied II: 6500 mm
- Gewicht : ca. 66 kg/m²
- Profielbreedte : 100 mm
- Beplating : 1x DuraGyp 12,5 mm en
: 1x Gyproc 12,5 mm
- Minerale wol : 75 mm Isover Soneroll of Sonepanel
: 75 mm steenwol 35 kg/m³



90/120

58

6000

90
120

90/120

59

7000

90
120

Toelichting op prestaties

Brandwerendheid

De brandwerendheid van de DuraGyp wanden is vastgelegd in diverse brandrapporten of is rekenkundig bepaald. Voor DuraGyp wanden is het criterium 'thermische isolatie' betrokken op de temperatuur, zoals genoemd in NEN 6069, veelal maatgevend. Hierbij mag de temperatuurstijging aan de niet-direct verhitte wandzijde gemiddeld 140 °C en de maximale temperatuurstijging op enig punt 180 °C bedragen.

Geluidsisolatie

De luchtgeluidsisolatie R_w van de DuraGyp wanden is vastgelegd in diverse geluidmeetrappen of is rekenkundig bepaald. De lucht-geluidsisolatie metingen zijn uitgevoerd conform NEN-EN-ISO-140-3, terwijl de ééngetalswaarde R_w is bepaald conform NEN-EN-ISO-717.

Wandhoogte

De maximale wandhoogte van de DuraGyp wanden is bepaald volgens DIN 18183. Hierin worden 2 toepassingsgebieden onderscheiden, waarbij het aantal aanwezige personen in de ruimte maatgevend is:

- I: Wanden in gebieden met weinig mensen, bijv. woonkamers, hotels, ziekenkamers, kantoren e.d.
- II: Wanden in gebieden met veel mensen, bijv. aula's, auditoria, schoollokalen, e.d.

Bij wandhoogten in de praktijk, hoger dan de gegeven maximale wandhoogte kan de genoemde toelaatbare hoogte worden verhoogd door de opbouw van het skelet aan te passen:

- of door de stijlafstand te verminderen;
- en/of door de stijlen te verdubbelen door ze ruggelings of kokervormig om de 500 mm tegen elkaar te schroeven;
- en/of door toepassen van Gyproc Metal Stud R-profielen.

Bestek

Voor het schrijven van bestekken kan zowel de Gyproc bestekservice, Gyproc bestektekst als de Stabu-bestektekst worden gebruikt.

Gyproc bestekservice

Onze bestekservice is te vinden op de door Stabu uitgegeven CD-rom. Tevens vindt u deze op onze internetsite, www.gyproc.nl.

Gyproc bestektekst

Als u niet volgens Stabu werkt, dan kunt u de volgende bestektekst gebruiken. Uiteraard dient u deze verder aan te passen aan uw eigen project.

DuraGyp scheidingswand: enkel skelet, enkel, dubbel of drievoudig beplaat

- DuraGyp wand opgebouwd uit een skelet van Gyproc Metal Stud Plus C-profielen en Gyproc Metal Stud U-profielen, nominale breedte ... mm, dat met tussenvoeging van tweemaal Gyproc afdichtingsband 8x9 mm, h.o.h. 750 mm aan de ruwbouwconstructie is bevestigd. Stijlen maximaal h.o.h. 600 mm.
- Aan beide zijden van het skelet een enkele/dubbele/drievoudige beplating van DuraGyp platen, 12,5 mm dik, bevestigd met DuraGyp schroeven.
- In de spouw glaswol (bijv. Isover Soneroll of Sonepanel)/steenwol, diktemm, volumieke massakg/m³.
- De naden tussen de (buitenste) DuraGyp platen afgevoegd met Gyproc JointFiller en Gyproc wapeningsband.
- Voegen glad afgewerkt met een toplaag van Gyproc JointFinisher Premium of Gyproc ProMix Premium.
- Afwerksysteem aangebracht volgens de richtlijnen van de desbetreffende fabrikant.

DuraGyp ECO-scheidingswand: enkel skelet, dubbel of drievoudig beplaat

- DuraGyp wand opgebouwd uit een skelet van Gyproc Metal Stud Plus C-profielen en Gyproc Metal Stud U-profielen, nominale breedte ... mm, dat met tussenvoeging van tweemaal Gyproc afdichtingsband 8x9 mm, h.o.h. 750 mm aan de ruwbouwconstructie is bevestigd. Stijlen maximaal h.o.h. 600 mm.
- Aan beide zijden van het skelet een enkele/dubbele beplating van Gyproc gipskartonplaten, 12,5 mm dik, bevestigd met Gyproc snelbouwschroeven. Als zichtlaag een enkele beplating van DuraGyp platen, 12,5 mm dik, bevestigd met DuraGyp schroeven.
- In de spouw glaswol (bijv. Isover Soneroll of Sonepanel)/steenwol, diktemm, volumieke massakg/m³.
- De naden tussen de DuraGyp platen afgevoegd met Gyproc JointFiller en Gyproc wapeningsband. Voegen glad afgewerkt met een toplaag van Gyproc JointFinisher Premium of Gyproc ProMix Premium.
- Afwerksysteem aangebracht volgens de richtlijnen van de desbetreffende fabrikant.

Stabu-bestektekst

In Stabu zijn de volgende specificaties opgenomen:

- Gyproc gipskartonplaten B221110.113.f01 gipskartonplaat
- Gyproc Metal Stud profielen B342210.114.f01 metalen wandprofiel

Verbruiksstaten

Indicatieve hoeveelheid materiaal voor 1 m ² DuraGyp wand*			
Wand (code)	MS 75 DG/1.50.1.A	MS 100 DG/2.50.2.A	
	MS 100 DG/1.75.1.A	MS 125 DG/2.75.2.A	MS 150 DG/3.75.3.A
	MS 125 DG/1.100.1.A	MS 150 DG/2.100.2.A	MS 175 DG/3.100.3.A
Aantal plaatlagen	1x DuraGyp	2x DuraGyp	3x DuraGyp
DuraGyp platen	2,1 m ²	4,2 m ²	6,3 m ²
Gyproc Metal Stud U-profielen	0,8 m	0,8 m	0,8 m
Gyproc Metal Stud Plus C-profielen	2,1 m	2,1 m	2,1 m
Gyproc afdichtingsband 8 x 9 mm	1,8 m	1,8 m	1,8 m
DuraGyp schroeven 25	28 stuks	10 stuks	10 stuks
DuraGyp schroeven 35	-	28 stuks	10 stuks
DuraGyp schroeven 55	-	-	28 stuks
Gyproc wapeningsband	2 m	2 m	2 m
Gyproc JointFiller	0,4 kg	0,4 kg	0,4 kg
Gyproc JointFinisher Premium of Gyproc ProMix Premium	0,2 kg	0,2 kg	0,2 kg
Gyproc diepgrond	0,2 kg	0,2 kg	0,2 kg
Glas- of steenwol	1,05 m ²	1,05 m ²	1,05 m ²
Gyproc afwerkingstoebehoren	Gyproc No-Coat, Gyproc Flex Corner, Corner Bead, Corner Arch, Metal Edge Trim, Control Joint (Afzonderlijk te bepalen per constructiedetail)		

Indicatieve hoeveelheid materiaal voor 1 m ² DuraGyp ECO-wand*		
Wand (code)	MS 100 ECO DG/2.50.2.A	
	MS 125 ECO DG/2.75.2.A	MS 150 ECO DG/3.75.3.A
	MS 150 ECO DG/2.100.2.A	MS 175 ECO DG/3.100.3.A
Aantal plaatlagen	1x Gyproc en 1x DuraGyp	2x Gyproc en 1x DuraGyp
Gyproc gipskartonplaten	2,1 m ²	4,2 m ²
DuraGyp platen	2,1 m ²	2,1 m ²
Gyproc Metal Stud U-profielen	0,8 m	0,8 m
Gyproc Metal Stud Plus C-profielen	2,1 m	2,1 m
Gyproc afdichtingsband 8 x 9 mm	1,8 m	1,8 m
Gyproc snelbouwschroeven 25	10 stuks	10 stuks
Gyproc snelbouwschroeven 35	-	10 stuks
DuraGyp schroeven 35	28 stuks	-
DuraGyp schroeven 55	-	28 stuks
Gyproc wapeningsband	2 m	2 m
Gyproc JointFiller	0,4 kg	0,4 kg
Gyproc JointFinisher Premium of Gyproc ProMix Premium	0,2 kg	0,2 kg
Gyproc diepgrond	0,2 kg	0,2 kg
Glas- of steenwol	1,05 m ²	1,05 m ²
Gyproc afwerkingstoebehoren	Gyproc No-Coat, Gyproc Flex Corner, Corner Bead, Corner Arch, Metal Edge Trim, Control Joint (Afzonderlijk te bepalen per constructiedetail)	

* De genoemde hoeveelheden zijn niet bindend.

Details en aansluitingen

De prestaties, zoals genoemd in het wandenoverzicht, zijn bepaald in het laboratorium of zijn rekenkundig bepaald. Daar elke toepassing in de praktijk is gebaseerd op de ter plaatse geldende omstandigheden, zullen de prestaties in de praktijk veelal lager liggen dan de laboratoriumwaarden.

Een DuraGyp wand kan in de praktijk volgens 3 aansluitprincipes worden uitgevoerd: standaard, maximaal geluidsisolerend en maximaal brandwerend.

Standaarddetails

De standaarddetails geven de eenvoudigste en daarmee de goedkoopste oplossing aan. Geluidsisolatie en brandwerendheid staan op een hoog niveau, maar kunnen nog verbeterd worden.

Geluiddetails

Met deze details wordt een optimale geluidsisolatie bereikt. Dit gebeurt door veel aandacht te geven aan de rand-aansluitingen en het vermijden van geluidspekken (Vuistregel: toepassen bij geluidsisolatie-eisen $R'_w \geq 40$ dB).

Branddetails

Met deze details wordt een optimale brandwerendheid bereikt. Een zorgvuldige afdichting van de naden en aansluitingen is essentieel (Vuistregel: toepassen bij brandwerendheden > 30 minuten).

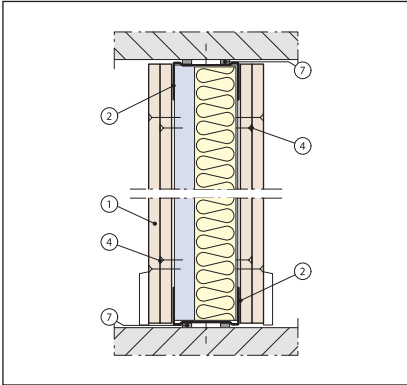
Om in de praktijk de hoogst mogelijke prestatie te bereiken, dienen onder andere de volgende punten in acht te worden genomen:

- De desbetreffende details toepassen;
- Bij eisen aan zowel geluidsisolatie als brandwerendheid dienen de aansluitingen aan beide wandzijden met brandwerende kit te worden afgedicht;
- Rekening houden met de prestatie van de flankerende constructies.

Op de volgende pagina's worden de belangrijkste details van DuraGyp scheidingswanden met een enkel skelet weergegeven.

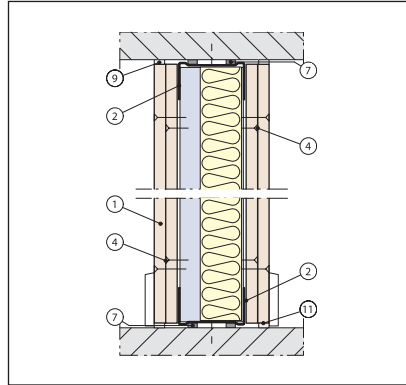
Verticale doorsnede

Standaard detail



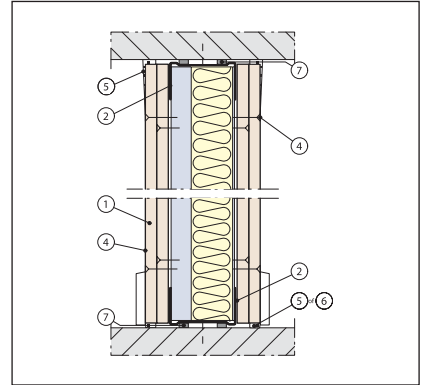
De boven- en onderaansluitingen worden niet afgevoegd.

Geluid detail



De boven- en onderaansluitingen worden afgewerkt met een elastisch blijvende kit.

Brand detail



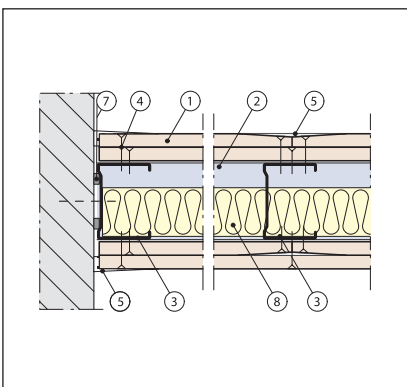
De boven- en onderaansluitingen worden afgevoegd met Gyproc JointFiller Vario.

Let op!

Indien grotere doorbuigingen dan normaal te verwachten zijn, dient een glijdende aansluiting te worden toegepast. Zie brochure Gyproc Verwerking.

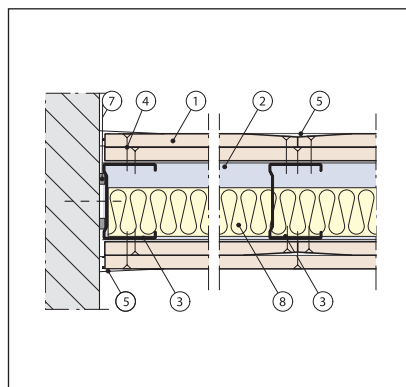
Horizontale doorsnede

Standaard detail



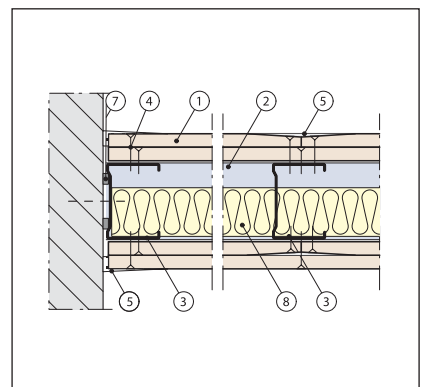
De aansluiting op de aangrenzende constructie wordt afgevoegd met Gyproc JointFiller Vario.

Geluid detail



De aansluiting op de aangrenzende constructie wordt afgevoegd met Gyproc JointFiller Vario, ofwel afgewerkt met elastisch blijvende kit.

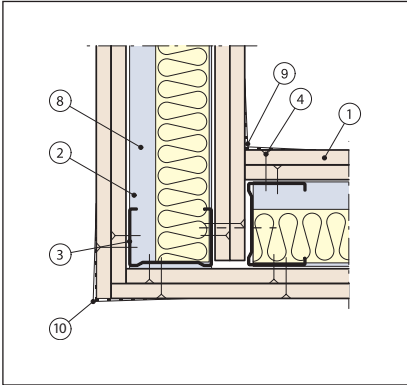
Brand detail



De aansluiting op de aangrenzende constructie wordt afgevoegd met Gyproc JointFiller Vario.

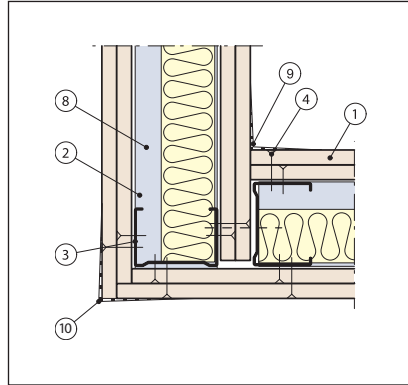
Hoekoplossing

Standaard detail



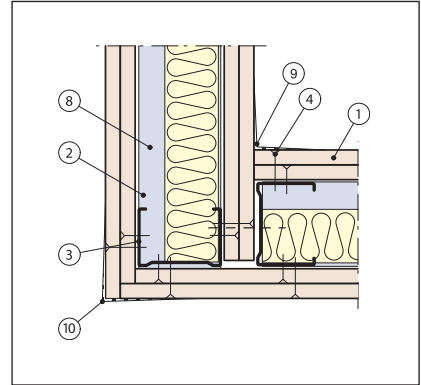
Zowel de inwendige als de uitwendige hoek wordt afgevoegd met een dunne laag Gyproc JointFiller.

Geluid detail



Zowel de inwendige als de uitwendige hoek wordt afgevoegd met een dunne laag Gyproc JointFiller.

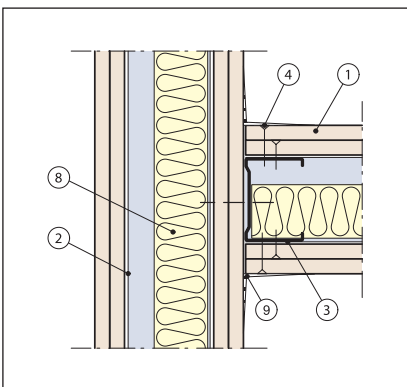
Brand detail



Zowel de inwendige als de uitwendige hoek wordt afgevoegd met een dunne laag Gyproc JointFiller.

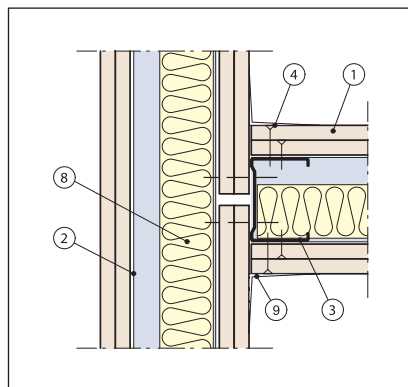
T-oplossing

Standaard detail



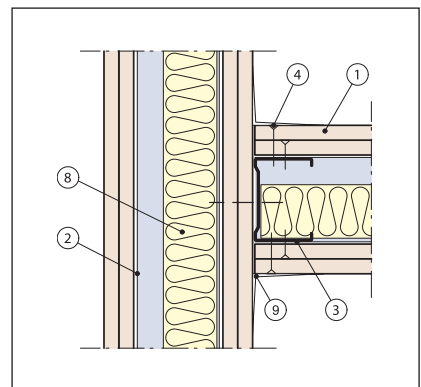
Het C-profiel wordt bevestigd aan de doorgaande DuraGyp plaat.

Geluid detail



De DuraGyp beplating van de doorlopende wand wordt onderbroken.

Brand detail



De aansluiting van de wand wordt afgewerkt met Gyproc JointFiller Vario.

- ① = DuraGyp gipskartonplaat
- ② = Gyproc Metal Stud U-profiel
- ③ = Gyproc Metal Stud Plus C-profiel
- ④ = DuraGyp schroef

- ⑤ = Gyproc JointFiller Vario + Gyproc JointFinisher Premium
- ⑥ = Elastisch blijvende kit
- ⑦ = Gyproc afdichtingsband

- ⑧ = Minerale wol
- ⑨ = Papieren wapeningsband + voegafwerking
- ⑩ = No-Coat UltraFlex + voegafwerking

3 DuraGyp scheidingswanden: dubbel Gyproc Metal Stud Plus skelet

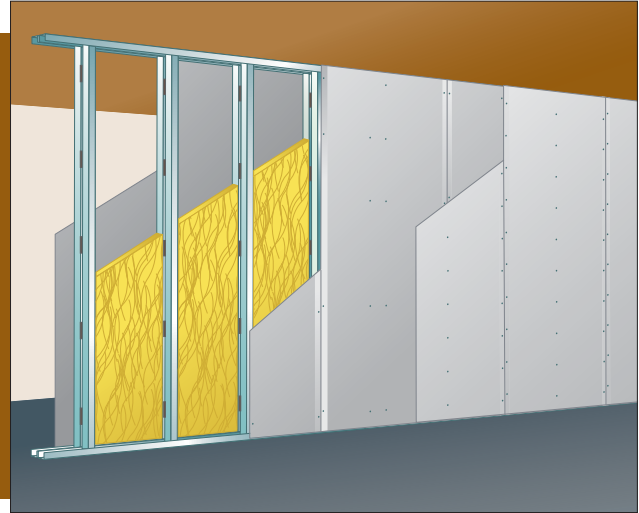
Type wand

DuraGyp scheidingswand: dubbel metalen skelet dat d.m.v. Gyproc afdichtingsband tegen elkaar is gesteund, met een dubbele of drievoudige beplating aan beide zijdes en minerale wol in de spouw.

Toepassingsgebieden

Dubbel beplaat: woningscheidende wand of kamerscheidende wand in de woning- en utiliteitsbouw.

Drievoudig beplaat: voornamelijk in de utiliteitsbouw, in situaties waar hoge eisen gelden.



Wandopbouw

Skelet

Het dubbel metalen skelet is opgebouwd uit Gyproc Metal Stud Plus C-profielen en Gyproc Metal Stud U-profielen. De profielen die aansluiten op de omringende constructie dienen aan de rugzijde te zijn voorzien van Gyproc afdichtingsband. De twee skeletten worden tegen elkaar gesteund m.b.v. Gyproc afdichtingsband.

Spouwvulling

Minerale wol: glaswol van minimaal 15 kg/m³ (bijv. Isover Soneroll of Sonepanel) of steenwol van minimaal 35 kg/m³.

Voorzieningen

Leidingen voor water en elektra kunnen gemakkelijk in de spouw worden opgenomen.

Beplating

De DuraGyp gipskartonplaten worden met DuraGyp schroeven bevestigd aan de Gyproc Metal Stud Plus C-profielen. Bij DuraGyp ECO-wanden worden de Gyproc gipskartonplaten bevestigd met Gyproc snelbouwschroeven. De naden tussen de verschillende plaatlagen dienen verspringend te worden aangebracht.

Voor een snelle en glatte voegafwerking worden de DuraGyp gipskartonplaten met afgeschuinde langskant (AK) toegepast.

Voegafwerking

De naden van de DuraGyp platen worden afgewerkt met Gyproc JointFiller. Voor een glad eindresultaat wordt over de voegenvuller een toplaag aangebracht van Gyproc JointFinisher Premium of Gyproc ProMix Premium.

Afwerking

DuraGyp wanden vormen een geschikte ondergrond voor vrijwel elk type afwerking, zoals verf, behang, tegels, spuitpleister etc. Volg hierbij de voorschriften van de desbetreffende fabrikant.

Ophangen voorwerpen

Met hollewandpluggen bevestigt u lichte en middelzware voorwerpen (tot max. 80 kg per plug) aan de DuraGyp wand. Voor het monteren van zwaardere voorwerpen, zoals wastafels, kunnen speciale hulpconstructies in de wand worden opgenomen (zie Gyproc Verwerking).

Dilataties

In de DuraGyp scheidingswanden dienen in de volgende gevallen dilataties te worden aangebracht:

- ter plaatse van dilataties in de ruwbouw;
- daar waar de wand voor een dilaterende vloer langs loopt, dient een horizontale dilatatie aangebracht te worden;
- bij wandafmetingen groter dan 15 m².

Uitleg systeemcode

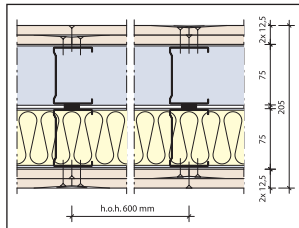
De opbouw van de constructie zit verwerkt in de code van de DuraGyp scheidingswanden.

Systeemtype	Dikte constructie (mm)	Aanduiding ECO-wand	Aanduiding DuraGyp	Aantal plaatlagen eerste spouwblad	Profielbreedte (mm) (* =gesteund)	Aantal plaatlagen tweede spouwblad	Aanwezigheid minerale wol (facultatief)
MS 205			DG	/2	.75*75	.2	.A
MS 280	ECO		DG	/3	.100*100	.3	.AA

Prestaties

Door te variëren in beplatingsdikte, profielbreedte en het wel of niet toepassen van minerale wol in de spouw, kunnen de prestaties van de wand aan de eisen van uw project worden aangepast. De hierna volgende constructies zijn de standaardoplossingen. Voor projectgerichte adviezen kunt u contact opnemen met Gyproc.

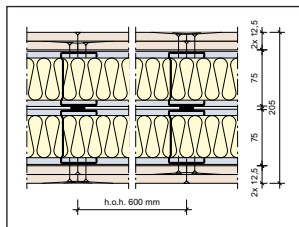
DuraGyp scheidingswanden: dubbel skelet, dubbel beplaat



DuraGyp scheidingswand MS 205 DG/2.75*75.2.A

- Brandwerendheid : 90 minuten
- Geluidsisolatie $R_w(C;C_{tr})$: 64 dB (-2;-7)
- Wandhoogte : Toepassingsgebied I: 6000 mm
: Toepassingsgebied II: 5500 mm
- Gewicht : ca. 54 kg/m²
- Profielbreedte : 2x 75 mm
- Beplating : 2x DuraGyp 12,5 mm
- Minerale wol : 75 mm Isover Soneroll of Sonepanel
: 75 mm steenwol 35 kg/m³

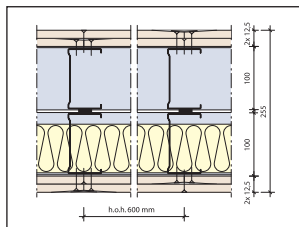
60/90 64 6000



DuraGyp scheidingswand MS 205 DG/2.75*75.2.AA

- Brandwerendheid : 60/90 minuten
- Geluidsisolatie R_w : 66 dB
- Wandhoogte : Toepassingsgebied I: 6000 mm
: Toepassingsgebied II: 5500 mm
- Gewicht : ca. 58 kg/m²
- Profielbreedte : 2x 75 mm
- Beplating : 2x DuraGyp 12,5 mm
- Minerale wol : 2x 60 mm Isover Soneroll of Sonepanel
: 2x 60 mm steenwol 35 kg/m³

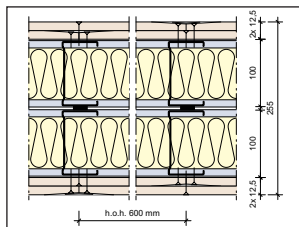
60/90 66 6000



DuraGyp scheidingswand MS 255 DG/2.100*100.2.A

- Brandwerendheid : 90 minuten
- Geluidsisolatie R_w : ≥ 65 dB
- Wandhoogte : Toepassingsgebied I: 6500 mm
: Toepassingsgebied II: 6000 mm
- Gewicht : 55 kg/m²
- Profielbreedte : 2x 100 mm
- Beplating : 2x DuraGyp 12,5 mm
- Minerale wol : 75 mm Isover Soneroll of Sonepanel
: 75 mm steenwol 35 kg/m³

60/90 ≥ 65 6500

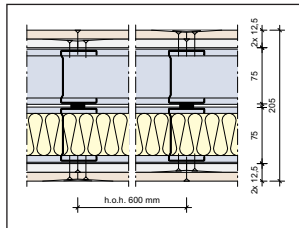


DuraGyp scheidingswand MS 255 DG/2.100*100.2.AA

- Brandwerendheid : 90 minuten
- Geluidsisolatie R_w : 66 dB
- Wandhoogte : Toepassingsgebied I: 6500 mm
: Toepassingsgebied II: 6000 mm
- Gewicht : ca. 60 kg/m²
- Profielbreedte : 2x 100 mm
- Beplating : 2x DuraGyp 12,5 mm
- Minerale wol : 2x 75 mm Isover Soneroll of Sonepanel

90 66 6500

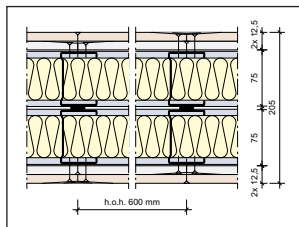
DuraGyp ECO-wanden: dubbel skelet, dubbel beplaat



DuraGyp scheidingswand MS 205 ECO DG/2.75*75.2.A

- Brandwerendheid : 60 minuten
- Geluidsisolatie R_w : 63 dB
- Wandhoogte : Toepassingsgebied I: 6000 mm
: Toepassingsgebied II: 5500 mm
- Gewicht : ca. 50 kg/m²
- Profielbreedte : 2x 75 mm
- Beplating : 1x DuraGyp 12,5 mm en
: 1x Gyproc 12,5 mm
- Minerale wol : 60 mm Isover Soneroll of Sonepanel

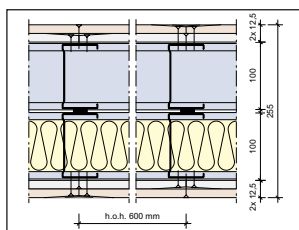
60 63 6000



DuraGyp scheidingswand MS 205 ECO DG/2.75*75.2.AA

- Brandwerendheid : 60/90 minuten
- Geluidsisolatie R_w : 65 dB
- Wandhoogte : Toepassingsgebied I: 6000 mm
: Toepassingsgebied II: 5500 mm
- Gewicht : ca. 51 kg/m²
- Profielbreedte : 2x 75 mm
- Beplating : 1x DuraGyp 12,5 mm en
: 1x Gyproc 12,5 mm
- Minerale wol : 2x 60 mm Isover Soneroll of Sonepanel
: 2x 60 mm steenwol 45 kg/m³

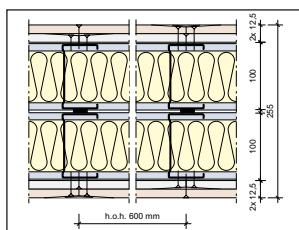
60/90 65 6000



DuraGyp scheidingswand MS 255 ECO DG/2.100*100.2.A

- Brandwerendheid : 60 minuten
- Geluidsisolatie R_w : 64 dB
- Wandhoogte : Toepassingsgebied I: 6500 mm
: Toepassingsgebied II: 6000 mm
- Gewicht : 50 kg/m²
- Profielbreedte : 2x 100 mm
- Beplating : 1x DuraGyp 12,5 mm en
: 1x Gyproc 12,5 mm
- Minerale wol : 75 mm Isover Soneroll of Sonepanel

60 64 6500



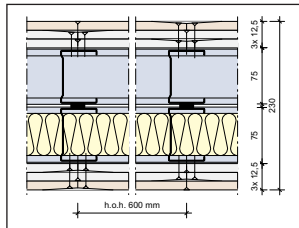
DuraGyp scheidingswand MS 255 ECO DG/2.100*100.2.AA

- Brandwerendheid : 60/90 minuten
- Geluidsisolatie R_w : 65 dB
- Wandhoogte : Toepassingsgebied I: 6500 mm
: Toepassingsgebied II: 6000 mm
- Gewicht : ca. 51 kg/m²
- Profielbreedte : 2x 100 mm
- Beplating : 1x DuraGyp 12,5 mm en
: 1x Gyproc 12,5 mm
- Minerale wol : 2x 75 mm Isover Soneroll of Sonepanel
: 2x 75 mm steenwol 35 kg/m³

60/90 65 6500

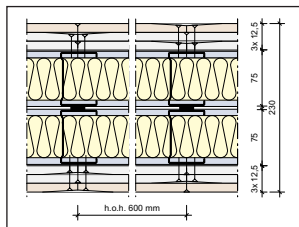
60
90

DuraGyp ECO-wanden: dubbel skelet, drievoudig beplaat



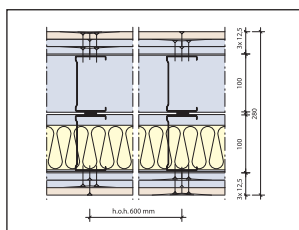
DuraGyp ECO-wand MS 230 ECO DG/3.75*75.3.A

- Brandwerendheid : 90 minuten
- Geluidsisolatie R_w : 65 dB
- Wandhoogte : Toepassingsgebied I: 6000 mm
: Toepassingsgebied II: 5500 mm
- Gewicht : ca. 68 kg/m²
- Profielbreedte : 2x 75 mm
- Beplating : 1x DuraGyp 12,5 mm en
: 2x Gyproc 12,5 mm
- Minerale wol : 60 mm Isover Soneroll of Sonepanel



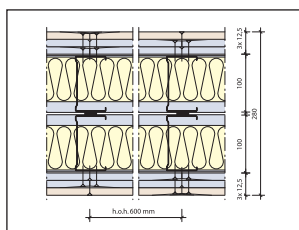
DuraGyp ECO-wand MS 230 ECO DG/3.75*75.3.AA

- Brandwerendheid : 90/120 minuten
- Geluidsisolatie R_w : 67 dB
- Wandhoogte : Toepassingsgebied I: 6000 mm
: Toepassingsgebied II: 5500 mm
- Gewicht : ca. 69 kg/m²
- Profielbreedte : 2x 75 mm
- Beplating : 1x DuraGyp 12,5 mm en
: 2x Gyproc 12,5 mm
- Minerale wol : 2x 60 mm Isover Soneroll of Sonepanel
: 2x 60 mm steenwol 45 kg/m³



DuraGyp ECO-wand MS 280 ECO DG/3.100*100.3.A

- Brandwerendheid : 90 minuten
- Geluidsisolatie R_w : ≥ 66 dB
- Wandhoogte : Toepassingsgebied I: 7000 mm
: Toepassingsgebied II: 6500 mm
- Gewicht : ca. 65 kg/m²
- Profielbreedte : 2x 100 mm
- Beplating : 1x DuraGyp 12,5 mm en
: 2x Gyproc 12,5 mm
- Minerale wol : 75 mm Isover Soneroll of Sonepanel



DuraGyp ECO-wand MS 280 ECO DG/3.100*100.3.AA

- Brandwerendheid : 120 minuten
- Geluidsisolatie R_w : ≥ 67 dB
- Wandhoogte : Toepassingsgebied I: 7000 mm
: Toepassingsgebied II: 6500 mm
- Gewicht : ca. 67 kg/m²
- Profielbreedte : 2x 100 mm
- Beplating : 1x DuraGyp 12,5 mm en
: 2x Gyproc 12,5 mm
- Minerale wol : 2x 75 mm Isover Soneroll of Sonepanel
: 2x 75 mm steenwol 35 kg/m³



90	65	6000
90/120	67	6000
90	≥ 66	7000
90/120	≥ 67	7000
90	120	
90	120	

Toelichting op prestaties

Brandwerendheid

De brandwerendheid van de DuraGyp wanden met dubbel skelet is rekenkundig bepaald. Voor DuraGyp wanden is het criterium 'thermische isolatie' betrokken op de temperatuur, zoals genoemd in NEN 6069, veelal maatgevend. Hierbij mag de temperatuurstijging aan de niet-direct verhitte wandzijde gemiddeld 140 °C en de maximale temperatuurstijging op enig punt 180 °C bedragen.

Geluidsisolatie

De luchtgeluidsisolatie R_w van de DuraGyp wand MS 205 DG/2.75*75.2.A, is vastgelegd in een geluidmeetrapport. De luchtgeluidsisolatiemeting is uitgevoerd conform NEN-EN-ISO-140-3, terwijl de ééngetalswaarde R_w is bepaald conform NEN-EN-ISO-717. Van de overige wanden is de geluidsisolatie minimaal gelijk aan die van de gemeten dubbelskeletwand, of aan de geluidsisolatie van vergelijkbare Gyproc Metal Stud wanden.

Wandhoogte

De maximale wandhoogte van de DuraGyp wanden is bepaald volgens DIN 18183. Hierin worden 2 toepassingsgebieden onderscheiden, waarbij het aantal aanwezige personen in de ruimte maatgevend is:

- I: Wand in gebieden met weinig mensen, bijv. woonkamers, hotels, ziekenkamers, kantoren e.d.
- II: Wand in gebieden met veel mensen, bijv. aula's, auditoria, schoollokalen, e.d.

Bij wandhoogten in de praktijk, hoger dan de gegeven maximale wandhoogte kan de genoemde toelaatbare hoogte worden verhoogd door de opbouw van het skelet aan te passen:

- of door de stijlafstand te verminderen;
- en/of door de stijlen te verdubbelen door ze ruggelings of kokervormig om de 500 mm tegen elkaar te schroeven;
- en/of door toepassen van Gyproc Metal Stud R-profielen.

Bestek

Voor het schrijven van bestekken kan zowel de Gyproc bestekservice, Gyproc bestektekst als de Stabu-bestektekst worden gebruikt.

Gyproc bestekservice

Onze bestekservice is te vinden op de door Stabu uitgegeven CD-rom. Tevens vindt u deze op onze internetsite, www.gyproc.nl.

Gyproc bestektekst

Als u niet volgens Stabu werkt, dan kunt u de volgende bestektekst gebruiken. Uiteraard dient u deze verder aan te passen aan uw eigen project.

DuraGyp scheidingswand: dubbel skelet, dubbel beplaat

- DuraGyp wand opgebouwd uit een dubbel skelet bestaande uit Gyproc Metal Stud Plus C-profielen en Gyproc Metal Stud U-profielen, nominale breedte ... mm, dat met tussenvoeging van tweemaal Gyproc afdichtingsband 8x9 mm, h.o.h. 750 mm aan de ruwbouwconstructie is bevestigd. Stijlen maximaal h.o.h. 600 mm. De skeletten 5 mm uit elkaar gemonteerd, met tussenvoeging van Gyproc afdichtingsband 8x20 mm.
- Aan beide zijden van het skelet een dubbele beplating van DuraGyp platen, 12,5 mm dik, bevestigd met DuraGyp schroeven.
- In de spouw ... lagen glaswol (bijv. Isover Soneroll of Sonepanel)/steenwol, dikte ... mm, volumieke massa ... kg/m³.
- De naden tussen de buitenste DuraGyp platen afgevoegd met Gyproc JointFiller en Gyproc wapeningsband.
- Voegen glad afgewerkt met een toplaag van Gyproc JointFinisher Premium of Gyproc ProMix Premium.
- Afwerksysteem aangebracht volgens de richtlijnen van de desbetreffende fabrikant.

DuraGyp ECO-scheidingswand: dubbel skelet, drievoudig beplaat

- DuraGyp wand opgebouwd uit een dubbel skelet bestaande uit Gyproc Metal Stud Plus C-profielen en Gyproc Metal Stud U-profielen, nominale breedte 100 mm, dat met tussenvoeging van tweemaal Gyproc afdichtingsband 8x9 mm, h.o.h. 750 mm aan de ruwbouwconstructie is bevestigd. Stijlen maximaal h.o.h. 600 mm. De skeletten 5 mm uit elkaar gemonteerd, met tussenvoeging van Gyproc afdichtingsband 8x20 mm.
- Aan beide zijden van het skelet een dubbele beplating van Gyproc gipskartonplaten, 12,5 mm dik. Als zichtlaag een enkele beplating van DuraGyp platen, 12,5 mm dik, bevestigd met DuraGyp schroeven.
- In de spouw ... lagen glaswol (bijv. Isover Soneroll of Sonepanel)/steenwol, dikte ... mm, volumieke massa ... kg/m³.
- De naden tussen de DuraGyp platen afgevoegd met Gyproc JointFiller en Gyproc wapeningsband.
- Voegen glad afgewerkt met een toplaag van Gyproc JointFinisher Premium of Gyproc ProMix Premium.
- Afwerksysteem aangebracht volgens de richtlijnen van de desbetreffende fabrikant.

Stabu-bestektekst

In Stabu zijn de volgende specificaties opgenomen:

- Gyproc gipskartonplaten B221110.113.f01 gipskartonplaat
- Gyproc Metal Stud profielen B342210.114.f01 metalen wandprofiel

Verbruiksstaten

Indicatieve hoeveelheid materiaal voor 1 m ² DuraGyp wand*		
Wand (code)	MS 205 DG/2.75*75.2.A MS 205 DG/2.75*75.2.AA MS 255 DG/2.100*100.2.A MS 255 DG/2.100*100.2.AA	MS 230 ECO DG/3.75*75.3.A MS 230 ECO DG/3.75*75.3.AA MS 280 ECO DG/3.100*100.3.A MS 280 ECO DG/3.100*100.3.AA
Aantal plaatlagen	2x DuraGyp	2x Gyproc en 1x DuraGyp
Gyproc platen	-	2,1 m ²
DuraGyp platen	4,2 m ²	4,2 m ²
Gyproc Metal Stud U-profielen	1,6 m	1,6 m
Gyproc Metal Stud Plus C-profielen	4,2 m	4,2 m
Gyproc afdichtingsband 8 x 9 mm	4 m	4 m
Gyproc snelbouwschroeven 25	-	10 stuks
Gyproc snelbouwschroeven 35	-	10 stuks
DuraGyp schroeven 25	10 stuks	-
DuraGyp schroeven 35	28 stuks	-
DuraGyp schroeven 55	-	28 stuks
Gyproc wapeningsband	2 m	2 m
Gyproc JointFiller	0,4 kg	0,4 kg
Gyproc JointFinisher Premium of Gyproc ProMix Premium	0,2 kg	0,2 kg
Gyproc diepgrond	0,2 kg	0,2 kg
Glas- of steenwol	1,05 m ² /2,1 m ²	1,05 m ² /2,1 m ²
Gyproc afwerkingstoebehoren	Gyproc No-Coat, Gyproc Flex Corner, Corner Bead, Corner Arch, Metal Edge Trim, Control Joint (Afzonderlijk te bepalen per constructiedetail)	

Indicatieve hoeveelheid materiaal voor 1 m ² DuraGyp wand*		
Wand (code)	MS 205 ECO DG/2.75*75.2.A MS 255 ECO DG/2.100*100.2.A	MS 205 ECO DG/2.75*75.2.AA MS 255 ECO DG/2.100*100.2.AA
Aantal plaatlagen	1x Gyproc en 1x DuraGyp	1x Gyproc en 1x DuraGyp
Gyproc platen	2,1 m ²	2,1 m ²
DuraGyp platen	2,1 m ²	2,1 m ²
Gyproc Metal Stud U-profielen	1,6 m	1,6 m
Gyproc Metal Stud Plus C-profielen	4,2 m	4,2 m
Gyproc afdichtingsband 8 x 9 mm	4 m	4 m
Gyproc snelbouwschroeven 25	10 stuks	10 stuks
DuraGyp schroeven 35	28 stuks	28 stuks
Gyproc wapeningsband	2 m	2 m
Gyproc JointFiller	0,4 kg	0,4 kg
Gyproc JointFinisher Premium of Gyproc ProMix Premium	0,2 kg	0,2 kg
Gyproc diepgrond	0,2 kg	0,2 kg
Glas- of steenwol	1,05 m ²	2,1 m ²
Gyproc afwerkingstoebehoren	Gyproc No-Coat, Gyproc Flex Corner, Corner Bead, Corner Arch, Metal Edge Trim, Control Joint (Afzonderlijk te bepalen per constructiedetail)	

* De genoemde hoeveelheden zijn niet bindend.

Details en aansluitingen

De prestaties, zoals genoemd in het wandenoverzicht, zijn bepaald in het laboratorium. Daar elke toepassing in de praktijk is gebaseerd op de ter plaatse geldende omstandigheden, zullen de prestaties in de praktijk veelal lager liggen dan de laboratoriumwaarden.

Een DuraGyp wand kan in de praktijk volgens 3 aansluitprincipes worden uitgevoerd: standaard, maximaal geluidsisolerend en maximaal brandwerend.

Standaarddetails

De standaarddetails geven de eenvoudigste en daarmee de goedkoopste oplossing aan. Geluidsisolatie en brandwerendheid staan op een hoog niveau, maar kunnen nog verbeterd worden.

Geluiddetails

Met deze details wordt een optimale geluidsisolatie bereikt. Dit gebeurt door veel aandacht te geven aan de randaansluitingen en het vermijden van geluidspekken (Vuistregel: toepassen bij geluidsisolatie-eisen $R'_w \geq 40$ dB).

Branddetails

Met deze details wordt een optimale brandwerendheid bereikt. Een zorgvuldige afdichting van de naden en aansluitingen is essentieel (Vuistregel: toepassen bij brandwerendheden > 30 minuten).

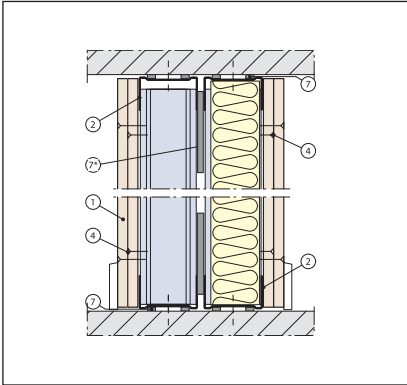
Om in de praktijk de hoogst mogelijke prestatie te bereiken, dienen onder andere de volgende punten in acht te worden genomen:

- De desbetreffende details toepassen;
- Bij eisen aan zowel geluidsisolatie als brandwerendheid dienen de aansluitingen aan beide wandzijden met brandwerende kit te worden afgedicht;
- Rekening houden met de prestatie van de flankerende constructies.

Op de volgende pagina's worden de belangrijkste details van DuraGyp scheidingswanden met een dubbel skelet weergegeven.

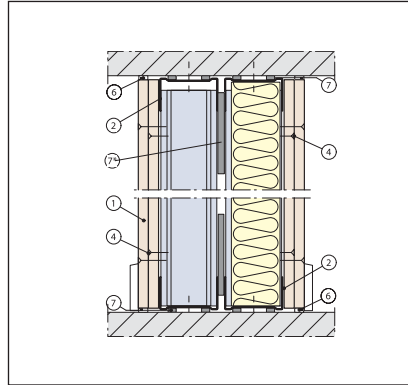
Verticale doorsnede

Standaard detail



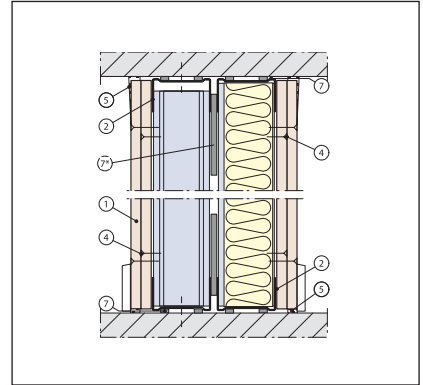
De boven- en onderaansluitingen worden niet afgevoegd.

Geluid detail



De boven- en onderaansluitingen worden afgewerkt met een elastisch blijvende kit.

Brand detail



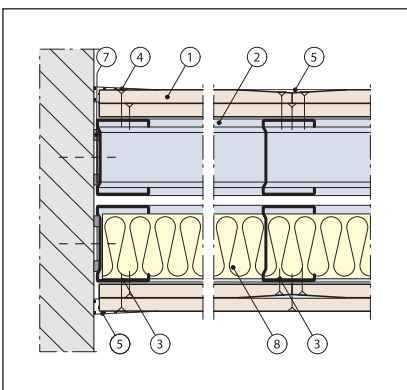
De boven- en onderaansluitingen worden afgevoegd met Gyproc JointFiller Vario.

Let op!

Indien grotere doorbuigingen dan normaal te verwachten zijn, dient een glijdende aansluiting te worden toegepast. Zie brochure Gyproc Verwerking.

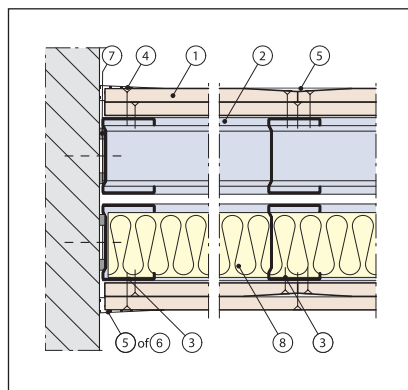
Horizontale doorsnede

Standaard detail



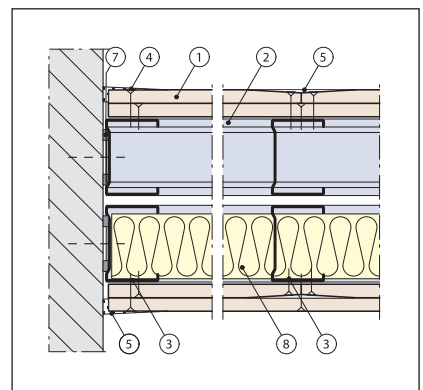
De aansluiting op de aangrenzende constructie wordt afgevoegd met Gyproc JointFiller Vario.

Geluid detail



De aansluiting op de aangrenzende constructie wordt afgevoegd met Gyproc JointFiller Vario, ofwel afgewerkt met elastisch blijvende kit.

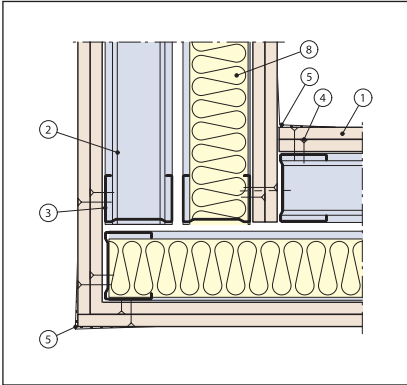
Brand detail



De aansluiting op de aangrenzende constructie wordt afgevoegd met Gyproc JointFiller Vario.

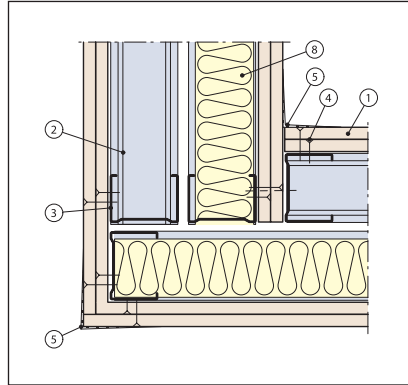
Hoekoplossing

Standaard detail



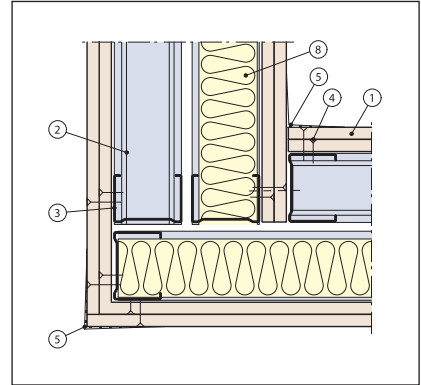
Zowel de inwendige als de uitwendige hoek wordt afgevoegd met een dunne laag Gyproc JointFiller.

Geluid detail



Zowel de inwendige als de uitwendige hoek wordt afgevoegd met een dunne laag Gyproc JointFiller.

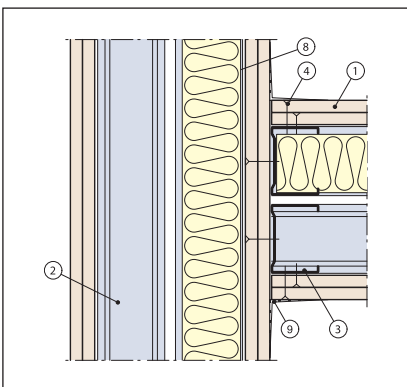
Brand detail



Zowel de inwendige als de uitwendige hoek wordt afgevoegd met een dunne laag Gyproc JointFiller.

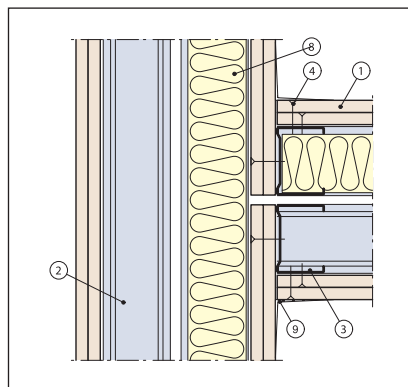
T-oplossing

Standaard detail



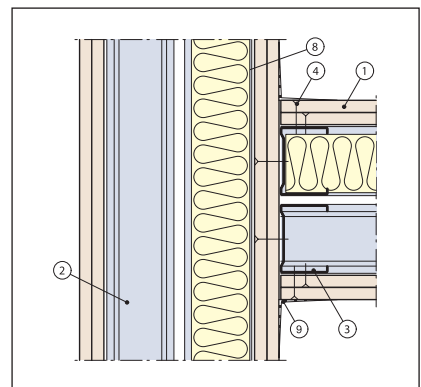
Het C-profiel wordt bevestigd aan de doorgaande DuraGyp plaat.

Geluid detail



De DuraGyp beplating van de doorlopende wand wordt onderbroken.

Brand detail



De aansluiting van de wand wordt afgewerkt met Gyproc JointFiller Vario.

- ① = DuraGyp gipskartonplaat
- ② = Gyproc Metal Stud U-profiel
- ③ = Gyproc Metal Stud Plus C-profiel
- ④ = DuraGyp schroef

- ⑤ = Gyproc JointFiller Vario + Gyproc JointFinisher Premium
- ⑥ = Elastisch blijvende kit
- ⑦ = Gyproc afdichtingsband

- ⑧ = Minerale wol
- ⑨ = Papieren wapeningsband + voegafwerking
- ⑩ = No-Coat UltraFlex + voegafwerking

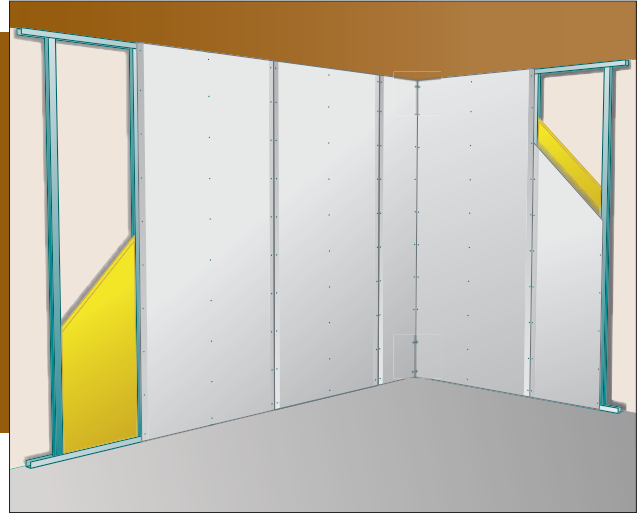
4 DuraGyp voorzetwanden: enkel Gyproc Metal Stud Plus skelet

Type wand

DuraGyp vrijstaande voorzetwand: enkel metalen skelet met aan één zijde een enkele of dubbele beplating en minerale wol in de spouw.

Toepassingsgebieden

DuraGyp voorzetwanden worden toegepast voor bestaande muren in zowel woning- als utiliteitsbouw. De vrijstaande voorzetwanden zorgen voor een aanzienlijke verbetering van de geluids- en thermische isolatie.



Wandopbouw

Skelet

De wand moet minimaal 10 mm vrij van de bestaande muur staan, om eventuele oneffenheden op te vangen en daardoor contact met de achterliggende constructie te vermijden. Het metalen skelet is opgebouwd uit Gyproc Metal Stud Plus C-profielen en Gyproc Metal Stud U-profielen. De profielen die aansluiten op de omringende constructie dienen te zijn voorzien van Gyproc afdichtingsband.

Spouwvulling

Minerale wol: glaswol van minimaal 15 kg/m³ (bijv. Isover Soneroll of Sonepanel) of steenwol van minimaal 35 kg/m³. Bij een buitenmuur dient direct achter de DuraGyp beplating een dampremmende laag op het skelet gemonteerd te worden, om inwendige condensatie in de spouw te voorkomen.

Voorzieningen

Leidingen voor bijvoorbeeld water en elektra kunnen gemakkelijk in de spouw worden opgenomen.

Beplating

De DuraGyp gipskartonplaten worden met DuraGyp schroeven bevestigd. Bij DuraGyp ECO-wanden worden de Gyproc gipskartonplaten bevestigd met Gyproc snelbouwschroeven. Bij een dubbele beplating dienen de verschillende plaatlagen met verspringende naden te worden aangebracht.

Voor een snelle en glatte voegafwerking worden DuraGyp platen met afgeschuinde langskant (AK) toegepast.

Voegafwerking

De naden van de DuraGyp platen worden afgewerkt met Gyproc JointFiller. Voor een glad eindresultaat wordt over de voegenvuller een toplaag aangebracht van Gyproc JointFinisher Premium of Gyproc ProMix Premium.

Afwerking

DuraGyp wanden vormen een geschikte ondergrond voor vrijwel elk type afwerking, zoals verf, behang, tegels, spuitpleister etc. Volg hierbij de voorschriften van de desbetreffende fabrikant.

Opvangen voorwerpen

Met hollewandpluggen bevestigt u lichte en middelzware voorwerpen (tot max. 80 kg per plug) aan de DuraGyp wand. Voor het monteren van zwaardere voorwerpen, zoals wastafels, kunnen speciale hulpconstructies in de wand worden opgenomen.

Dilataties

In de DuraGyp voorzetwanden dienen in de volgende gevallen dilataties te worden aangebracht:

- ter plaatse van dilataties in de ruwbouw;
- daar waar de wand voor een dilaterende vloer langs loopt, dient een horizontale dilatatie aangebracht te worden;
- bij wandafmetingen groter dan 15 m².

Bij DuraGyp ECO-wanden worden de Gyproc gipskartonplaten bevestigd met Gyproc snelbouwschroeven. Bij een dubbele beplating dienen de verschillende plaatlagen met verspringende naden te worden aangebracht.

Uitleg systeemcode

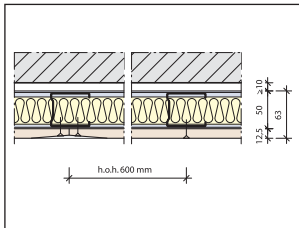
De opbouw van de constructie zit verwerkt in de code van de DuraGyp voorzetwanden.

Systeemtype	Dikte constructie (mm)	Aanduiding ECO-wand	Aanduiding DuraGyp	Aanduiding voorzetwand	Profielbreedte (mm)	Aantal plaatlagen	Aanwezigheid minerale wol (facultatief)
MS	63		DG	V	/50	.1	.A
MS	75	ECO	DG	V	/50	.2	.A

Prestaties

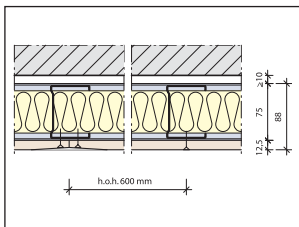
Door te variëren in beplatingsdikte, profielbreedte en het wel of niet toepassen van minerale wol in de spouw, kunnen de prestaties van de wand aan de eisen van uw project worden aangepast. De hierna volgende constructies zijn de standaardoplossingen. Voor projectgerichte adviezen kunt u contact opnemen met Gyproc.

DuraGyp voorzetwanden: enkel beplaat



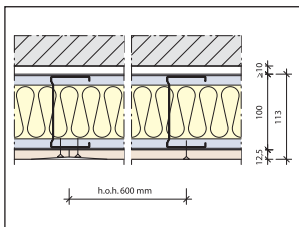
DuraGyp voorzetwand MS 63 DG V/50.1.A

Thermische isolatie R_c : 0,51 m² K/W (0,83 m² K/W*)
 Geluidsisolatie R_w : Afhankelijk van bestaande constructie
 Wandhoogte : Toepassingsgebied I: 2400 mm
 : Toepassingsgebied II: -
 Brandwerendheid : 20 minuten**
 Gewicht : ca. 15 kg/m²
 Profielbreedte : 50 mm
 Beplating : DuraGyp 12,5 mm
 Minerale wol : 40 mm Isover Soneroll of Sonepanel



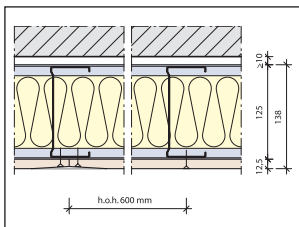
DuraGyp voorzetwand MS 88 DG V/75.1.A

Thermische isolatie R_c : 0,75 m² K/W (1,20 m² K/W*)
 Geluidsisolatie R_w : Afhankelijk van bestaande constructie
 Wandhoogte : Toepassingsgebied I: 3000 mm
 : Toepassingsgebied II: 2500 mm
 Brandwerendheid : 30 minuten**
 Gewicht : ca. 15 kg/m²
 Profielbreedte : 75 mm
 Beplating : DuraGyp 12,5 mm
 Minerale wol : 60 mm steenwol 35 kg/m³



DuraGyp voorzetwand MS 113 DG V/100.1.A

Thermische isolatie R_c : 0,95 m² K/W (1,49 m² K/W*)
 Geluidsisolatie R_w : Afhankelijk van bestaande constructie
 Wandhoogte : Toepassingsgebied I: 4000 mm
 : Toepassingsgebied II: 3000 mm
 Brandwerendheid : 30 minuten**
 Gewicht : ca. 15 kg/m²
 Profielbreedte : 100 mm
 Beplating : DuraGyp 12,5 mm
 Minerale wol : 75 mm steenwol 35 kg/m³



DuraGyp voorzetwand MS 138 DG V/125.1.A

Thermische isolatie R_c : 1,23 m² K/W (1,94 m² K/W*)
 Geluidsisolatie R_w : Afhankelijk van bestaande constructie
 Wandhoogte : Toepassingsgebied I: 4400 mm
 : Toepassingsgebied II: 3400 mm
 Brandwerendheid : 30 minuten**
 Gewicht : ca. 16 kg/m²
 Profielbreedte : 125 mm
 Beplating : DuraGyp 12,5 mm
 Minerale wol : 100 mm Isover Soneroll of Sonepanel

* Indien een isolatiemateriaal tussen de voorzetwand en de bestaande constructie wordt toegepast, geldt deze verhoogde R_c -waarde (zie: Toelichting op prestaties op pagina 33).

** Brandwerendheid: brandhaard aan plaatszijde.

*** Geluidsisolatie: afhankelijk van de bestaande constructie.



0,51

2400

0,75

3000

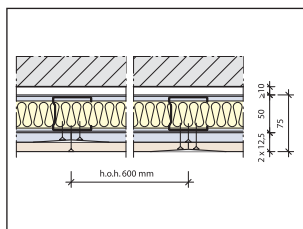
0,95

4000

1,23

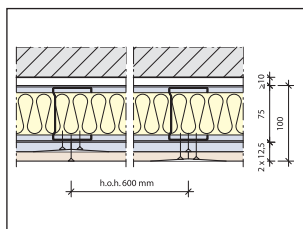
4400

DuraGyp voorzetwanden: dubbel beplaat



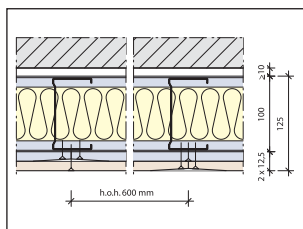
DuraGyp ECO-voorzetwand MS 75 ECO DG V/50.2.A

Thermische isolatie R_c : 0,56 m² K/W (0,88 m² K/W*)
 Geluidsisolatie R_w : Afhankelijk van bestaande constructie
 Wandhoogte : Toepassingsgebied I: 2600 mm
 : Toepassingsgebied II: -
 Brandwerendheid : 30 minuten**
 Gewicht : ca. 27 kg/m²
 Profielbreedte : 50 mm
 Beplating : 1x DuraGyp 12,5 mm en
 : 1x Gyproc 12,5 mm
 Minerale wol : 40 mm Isover Soneroll of Sonepanel



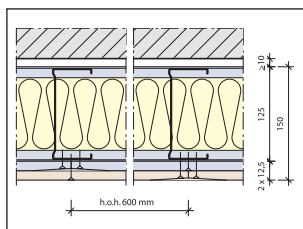
DuraGyp ECO-voorzetwand MS 100 ECO DG V/75.2.A

Thermische isolatie R_c : 0,80 m² K/W (1,25 m² K/W*)
 Geluidsisolatie R_w : Afhankelijk van bestaande constructie
 Wandhoogte : Toepassingsgebied I: 3500 mm
 : Toepassingsgebied II: 2750 mm
 Brandwerendheid : 60 minuten**
 Gewicht : ca. 29 kg/m²
 Profielbreedte : 75 mm
 Beplating : 1x DuraGyp 12,5 mm en
 : 1x Gyproc 12,5 mm
 Minerale wol : 60 mm steenwol 45 kg/m³



DuraGyp ECO-voorzetwand MS 125 ECO DG V/100.2.A

Thermische isolatie R_c : 1,00 m² K/W (1,54 m² K/W*)
 Geluidsisolatie R_w : Afhankelijk van bestaande constructie
 Wandhoogte : Toepassingsgebied I: 4250 mm
 : Toepassingsgebied II: 3500 mm
 Brandwerendheid : 60 minuten**
 Gewicht : ca. 30 kg/m²
 Profielbreedte : 100 mm
 Beplating : 1x DuraGyp 12,5 mm en
 : 1x Gyproc 12,5 mm
 Minerale wol : 75 mm steenwol 35 kg/m³



DuraGyp ECO-voorzetwand MS 150 ECO DG V/125.2.A

Thermische isolatie R_c : 1,27 m² K/W (1,98 m² K/W*)
 Geluidsisolatie R_w : Afhankelijk van bestaande constructie
 Wandhoogte : Toepassingsgebied I: 5000 mm
 : Toepassingsgebied II: 3900 mm
 Brandwerendheid : 60 minuten**
 Gewicht : ca. 29 kg/m²
 Profielbreedte : 125 mm
 Beplating : 1x DuraGyp 12,5 mm en
 : 1x Gyproc 12,5 mm
 Minerale wol : 100 mm steenwol 35 kg/m³

* Indien een isolatiemateriaal tussen de voorzetwand en de bestaande constructie wordt toegepast, geldt deze verhoogde R_c -waarde (zie: Toelichting op prestaties op pagina 33).

** Brandwerendheid: brandhaard aan plaatszijde.

*** Geluidsisolatie: afhankelijk van de bestaande constructie.



0,56

2600

0,80

3500

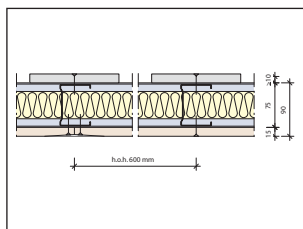
1,00

4250

1,27

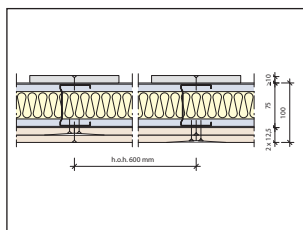
5000

DuraGyp voorzetwanden: schachtwanden



DuraGyp voorzetwand MS 90 DG V/75.1.A.S13

- Thermische isolatie R_c : 0,71 m² K/W
- Geluidsisolatie R_w : Afhankelijk van bestaande constructie
- Wandhoogte : Toepassingsgebied I: 3000 mm
Toepassingsgebied II: 2600 mm
- Brandwerendheid : 30 minuten**
(Rapport TNO 1999-CVB-R2516)
- Gewicht : ca. 18 kg/m²
- Profielbreedte : 75 mm
- Beplating : DuraGyp 15 mm
- Stroken : Glasroc F RiNoflam-WP 12,5 mm,
breedte 150 mm
- Minerale wol : 50 mm steenwol 35 kg/m³



DuraGyp voorzetwand MS 100 DG V/75.2.A.S13

- Thermische isolatie R_c : 0,75 m² K/W
- Geluidsisolatie R_w : Afhankelijk van bestaande constructie
- Wandhoogte : Toepassingsgebied I: 3500 mm
Toepassingsgebied II: 2750 mm
- Brandwerendheid : 60 minuten**
(Rapport TNO 1999-CVB-R2515)
- Gewicht : ca. 26 kg/m²
- Profielbreedte : 75 mm
- Beplating : 2x DuraGyp 12,5 mm
- Stroken : Glasroc F RiNoflam-WP 12,5 mm,
breedte 150 mm
- Minerale wol : 50 mm steenwol 35 kg/m³

* Geluidsisolatie: afhankelijk van de bestaande constructie.

** Brandwerendheid: brandhaard aan plaat- óf profielzijde.



0,71

*

3000

0,75

*

3500

Toelichting op prestaties

Thermische isolatie

De warmteweerstand R_c in $m^2 K/W$ van de DuraGyp voorzetwanden is rekenkundig bepaald volgens NEN 1068 en NPR 2068. Hierbij is rekening gehouden met de koudebrug ter plaatse van de Gyproc Metal Stud profielen.

De thermische isolatie van een DuraGyp voorzetwand kunt u aanpassen door te variëren met de dikte van de minerale wol, en door eventuele toepassing van een extra isolatielaag tussen de DuraGyp voorzetwand en de bestaande wand. In algemene zin wordt de thermische isolatie-eis gesteld aan de totale constructie. In het prestatie-overzicht op pagina 27 en 28 zijn twee R_c -waarden opgegeven: de standaard R_c -waarde en de verhoogde R_c -waarde (tussen haakjes). Beide thermische isolatiewaarden gelden voor de Rigidur voorzetwand zelf. De onderstaande situaties zijn hierbij mogelijk:

Situatie 1:

De (standaard) opgegeven isolatiewaarde geldt wanneer de voorzetwand wordt toegepast zonder aanvullende isolatielaag tussen de DuraGyp voorzetwand en de bestaande wand. De R_c -waarde van de totale constructie kan worden bepaald door het optellen van:

- de standaard isolatiewaarde van de DuraGyp voorzetwand
- de isolatiewaarde van de bestaande wand.

Situatie 2:

De verhoogde isolatiewaarde (tussen haakjes) geldt wanneer de voorzetwand wordt toegepast mét een aanvullende isolatielaag tussen de DuraGyp voorzetwand en de bestaande wand. Deze isolatielaag dient hierbij tevens te voldoen aan een warmtegeleidingscoëfficiënt (λ) $\leq 0,06 W/mK$ en een materiaaldikte $\geq 30 mm$. De R_c -waarde van de totale constructie kan worden bepaald door het optellen van:

- de verhoogde isolatiewaarde van de DuraGyp voorzetwand (tussen de haakjes)
- de isolatiewaarde van de aanvullende isolatielaag die tussen de voorzetwand en de bestaande wand is toegepast
- de isolatiewaarde van de bestaande wand.

De eisen voor thermische isolatie van buitengevels zijn opgenomen in het Bouwbesluit en hebben betrekking op de gehele buitengevel. In de brochure GypBox thermisch

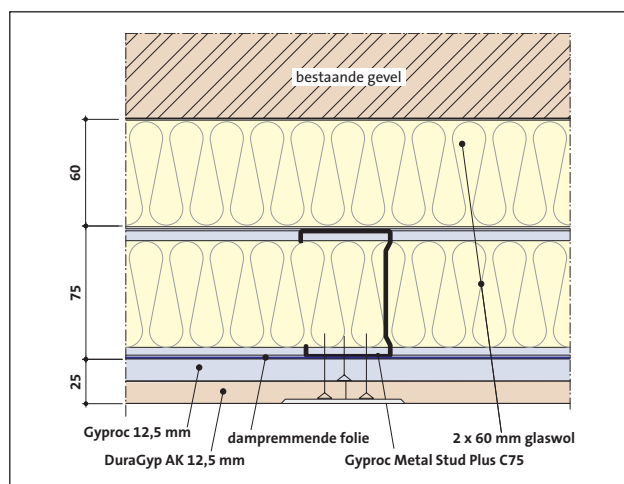
comfort zijn er oplossingen gegeven voor de combinatie van bestaande buitengevels en Gyproc Metal Stud voorzetwanden om een R_c -waarde van 2,5, 3,0 of 3,5 $m^2 K/W$ te behalen. Indien u geen informatie heeft over de thermische isolatiewaarde van de bestaande gevel, heeft u de mogelijkheid om de gehele isolatiewaarde uit de voorzetwand te halen. In de onderstaande tabel vindt u de DuraGyp ECO voorzetwanden voor de bovenstaande waarden.

Brandwerendheid

De brandwerendheid van de DuraGyp voorzetwanden is rekenkundig bepaald. Voor DuraGyp wanden is het criterium 'thermische isolatie' betrokken op de temperatuur, zoals genoemd in NEN 6069, veelal maatgevend. Hierbij mag de temperatuurstijging aan de niet-direct verhitte wandzijde gemiddeld 140 °C en de maximale temperatuurstijging op enig punt 180 °C bedragen. De in het overzicht gegeven brandwerendheid geldt met de DuraGyp beplating aan de vuurzijde. Veelal zal de brandwerendheids-eis gelden voor de totale constructie, namelijk voorzetwanden in combinatie met de bestaande constructie.

Geluidsisolatie

De geluidsisolatieverbetering van een vrijstaande DuraGyp wand is sterk afhankelijk van de massa van de bestaande wand en de flankerende bouwdelen.



MS 100 ECO DG V/75.2.A +A60

	$R_c = 2,5 m^2 K/W$	$R_c = 3,0 m^2 K/W$	$R_c = 3,5 m^2 K/W$	Max. wandhoogte in mm
MS 75 ECO DG V/50.2.A +A..	70	90	115	2600
MS 100 ECO DG V/75.2.A +A..	60	75	100	3500
MS 125 ECO DG V/100.2.A +A..	45	70	90	4250

Wandhoogte

De maximale wandhoogte van de DuraGyp wanden is bepaald volgens DIN 18183. Hierin worden 2 toepassingsgebieden onderscheiden, waarbij het aantal aanwezige personen in de ruimte maatgevend is:

- I: Wanden in gebieden met weinig mensen, bijv. woonkamers, hotels, ziekenkamers, kantoren e.d.
- II: Wanden in gebieden met veel mensen, bijv. aula's, auditoria, schoollokalen, e.d.

Bij wandhoogten in de praktijk, hoger dan de gegeven maximale wandhoogte kan de genoemde toelaatbare hoogte worden verhoogd door de opbouw van het frame aan te passen:

- door de stijlfstand te verminderen;
- en/of door de stijlen te verdubbelen door ze ruggelings of kokervormig om de 500 mm tegen elkaar te schroeven;
- en/of door toepassen van Gyproc Metal Stud R profielen.

Bestek

Voor het schrijven van bestekken kan zowel de Gyproc bestekservice, Gyproc bestektekst als de Stabu-bestektekst worden gebruikt.

Gyproc bestekservice

Onze bestekservice is te vinden op de door Stabu uitgegeven CD-rom. Tevens vindt u deze op onze internetsite, www.gyproc.nl.

Gyproc bestektekst

Als u niet volgens Stabu werkt, dan kunt u de volgende bestektekst gebruiken. Uiteraard dient u deze verder aan te passen aan uw eigen project.

DuraGyp voorzetwand: enkel skelet, enkel of dubbel beplaat

- DuraGyp wand opgebouwd uit een skelet bestaande uit Gyproc Metal Stud Plus C-profielen en Gyproc Metal Stud U-profielen, nominale breedte ... mm, dat met tussenvoeging van tweemaal Gyproc afdichtingsband 8x9 mm, h.o.h. 750 mm aan de ruwbouwconstructie is bevestigd. Stijlen maximaal h.o.h. 600 mm.
- Aan de voorzijde van het skelet een enkele beplating DuraGyp platen, 12,5 mm dik / een beplating van één laag Gyproc platen 12,5 mm dik en één laag DuraGyp platen 12,5 mm dik, bevestigd met Gyproc snelbouwschroeven / DuraGyp schroeven.
- In de spouw glaswol (bijv. Isover Soneroll of Sonepanel)/ steenwol, diktemm, volumieke massakg/m³.
- De naden tussen de DuraGyp platen afgevoegd met Gyproc JointFiller en Gyproc wapeningsband.
- Voegen glad afgewerkt met een toplaag van Gyproc JointFinisher Premium of Gyproc ProMix Premium.
- Afwerksysteem aangebracht volgens de richtlijnen van de desbetreffende fabrikant.

Stabu-bestektekst

In Stabu zijn de volgende specificaties opgenomen:

- Gyproc gipskartonplaten
B221110.113.f01 gipskartonplaat
- Gyproc Metal Stud profielen
B342210.114.f01 metalen wandprofiel

Verbruiksstaten

Indicatieve hoeveelheid materiaal voor 1 m ² DuraGyp voorzetwand*		
Wand (code)	MS 63 DG V/50.1.A MS 88 DG V/75.1.A MS 113 DG V/100.1.A MS 138 DG V/125.1.A	MS 75 ECO DG V/50.2.A MS 100 ECO DG V/75.2.A MS 125 ECO DG V/100.2.A MS 150 ECO DG V/125.2.A
Aantal plaatlagen	1x DuraGyp	1x Gyproc 12,5 mm en 1x DuraGyp
Gyproc platen	-	1,05 m ²
DuraGyp platen	1,05 m ²	1,05 m ²
Gyproc Metal Stud U-profielen	0,8 m	0,8 m
Gyproc Metal Stud Plus C-profielen	2,1 m	2,1 m
Gyproc afdichtingsband 8x9 mm	1,8 m	1,8 m
Gyproc snelbouwschroeven 25	-	3,5 stuks
DuraGyp schroeven 25	14 stuks	-
DuraGyp schroeven 35	-	14 stuks
Gyproc wapeningsband	1 m	1 m
Gyproc JointFiller	0,2 kg	0,2 kg
Gyproc JointFinisher Premium of Gyproc ProMix Premium	0,1 kg	0,1 kg
Gyproc diepgrond	0,1 kg	0,1 kg
Glas- of steenwol	1,05 m ²	1,05 m ²
Gyproc afwerkingstoebereiden	Gyproc No-Coat, Gyproc Flex Corner, Corner Bead, Corner Arch, Metal Edge Trim, Control Joint (Afzonderlijk te bepalen per constructiedetail)	

* De genoemde hoeveelheden zijn niet bindend.

Details en aansluitingen

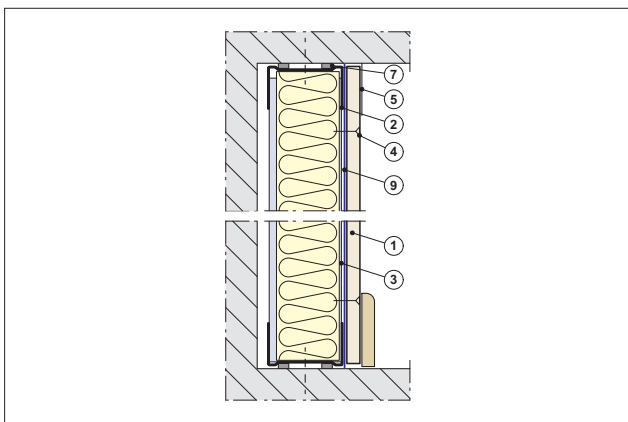
De prestaties zoals genoemd in het wandenoverzicht zijn theoretisch bepaald. Daar elke toepassing in de praktijk is gebaseerd op de ter plaatse geldende omstandigheden, zullen de prestaties in de praktijk lager liggen dan de laboratoriumwaarden. Om in de praktijk de hoogst mogelijke prestaties te bereiken, dient op de volgende

punten te worden gelet:

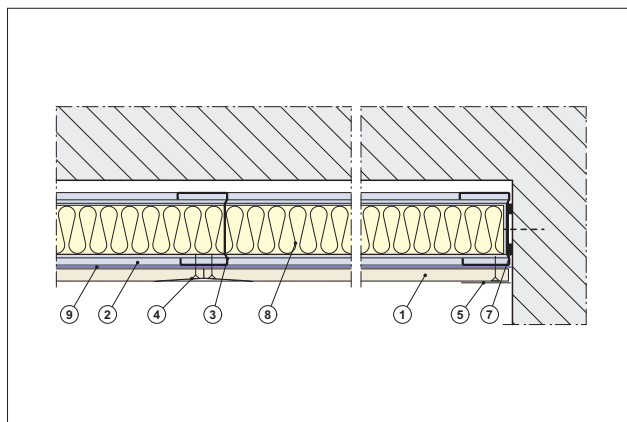
- rekening houden met de prestaties van de flankerende constructies.
- de juiste details toepassen.

Hieronder worden de belangrijkste details van DuraGyp voorzetwanden met enkele beplating weergegeven.

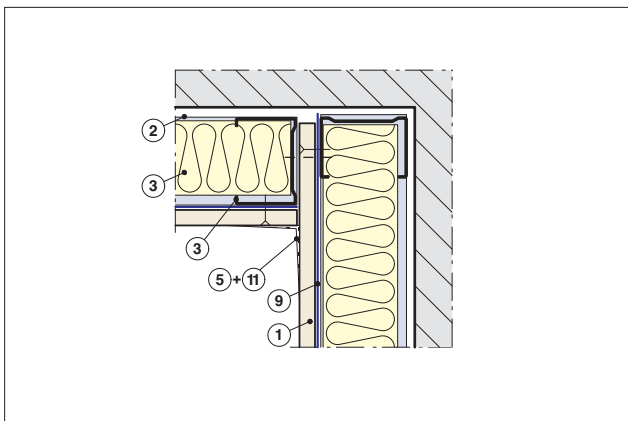
Verticaal



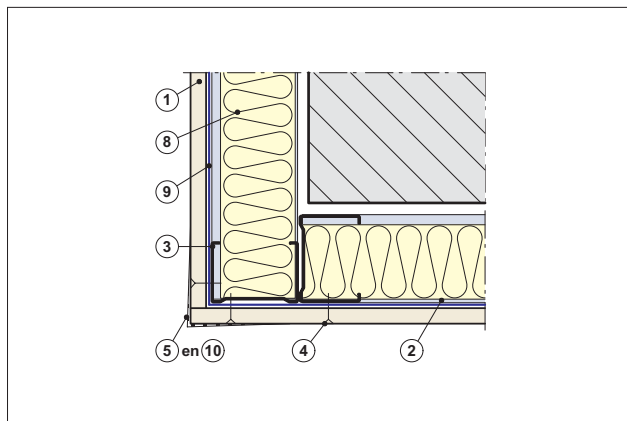
Horizontaal



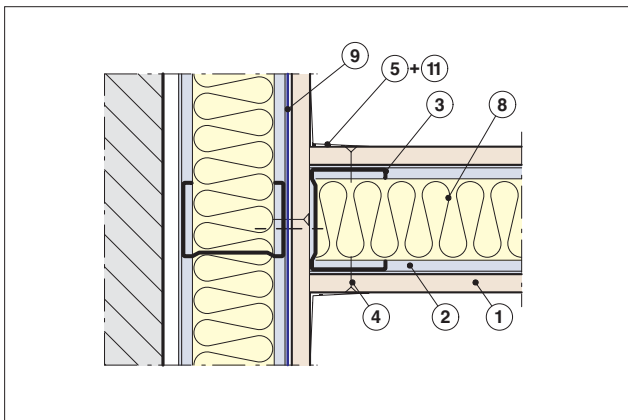
Binnenhoek



Buitenhoek



T-aansluiting



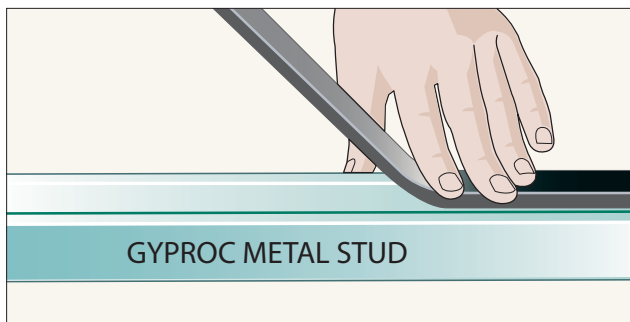
- ① = DuraGyp gipskartonplaat
- ② = Gyproc Metal Stud U-profiel
- ③ = Gyproc Metal Stud Plus C-profiel
- ④ = DuraGyp schroef
- ⑤ = Gyproc JointFiller Vario + Gyproc JointFinisher Premium
- ⑥ = Elastisch blijvende kit
- ⑦ = Gyproc afdichtingsband
- ⑧ = Minerale wol
- ⑨ = Dampremmende folie
- ⑩ = Gyproc No-Coat
- ⑪ = Papieren wapeningsband

5 Verwerking

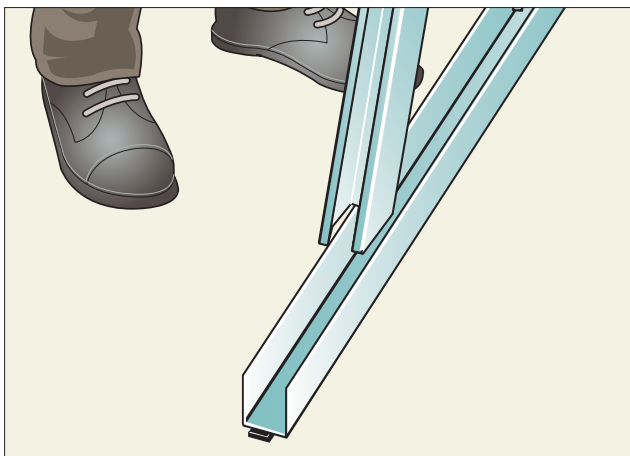
In dit hoofdstuk worden de specifieke aandachtspunten van de verwerking van DuraGyp weergegeven. Meer informatie over de montage van gipskartonplaten vindt u in de brochure Gyproc Verwerking.

Opbouw Gyproc Metal Stud Plus skelet

Het metalen skelet van DuraGyp wanden wordt opgebouwd uit Gyproc Metal Stud Plus C-profielen en Gyproc Metal Stud U-profielen. Bepaal allereerst de plaats van de wand. Breng Gyproc afdichtingsband aan op de rugzijde van de profielen, die aansluiten op de omringende constructie. Bevestig nu de U-profielen op de vloer en het plafond. Deze worden bij steenachtige ondergronden bevestigd met slagpluggen en bij houten ondergronden met Gyproc snelbouwschroeven.



Nu de Gyproc Metal Stud Plus C-profielen op maat maken (15 mm korter dan afstand vloer-plafond) en met de openingen in dezelfde richting tussen de U-profielen klemmen (let op, niet schroeven!). De hart-op-hart-afstand van de C-profielen bedraagt standaard 600 mm.



Bewerken van de platen

DuraGyp gipskartonplaten kunnen zowel met de Gyproc BladeRunner als met een gereedschapsmes op maat worden gemaakt. De BladeRunner heeft als voordeel dat het snijden twee keer zo snel gaat en zeer veilig is. In sommige situaties worden specifieke eisen aan de vorm van de plaat gesteld. Dit bereikt u door de plaat te zagen i.p.v. te snijden.

Bevestigen van de platen

De DuraGyp gipskartonplaten worden stotend gemonteerd met behulp van DuraGyp schroeven. Deze schroeven zijn speciaal ontwikkeld voor het bevestigen van de DuraGyp platen. Bevestig de platen strak tegen het plafond en laat ze aan de onderzijde 10 mm vrij van de vloer. Een Gyproc platenhevel is hierbij een handig hulpmiddel. Let er bij scheidingswanden tevens op dat naden aan weerszijden van de wand verspringend worden aangebracht en dat ze bij meerdere lagen onderling ook verspringen. Bij DuraGyp ECO-wanden worden de Gyproc gipskartonplaten bevestigd met Gyproc snelbouwschroeven.

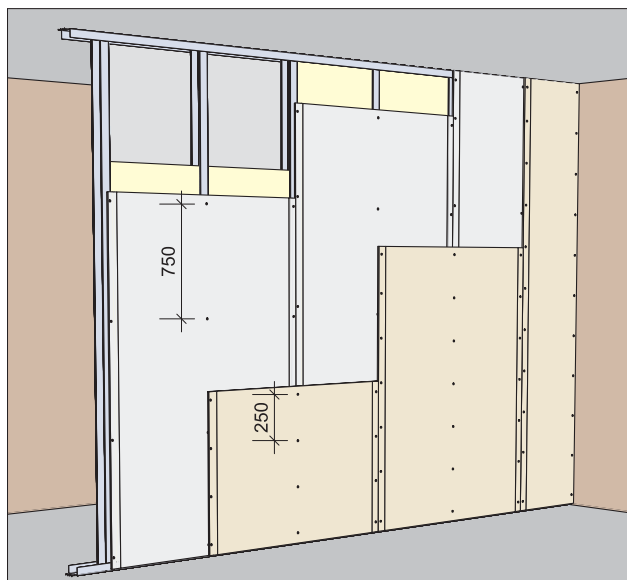
Minimale schroeflengtes:

DuraGyp beplating (mm)	Benodigde schroeflengte (mm)
1 x 12,5	25
1 x 15	25
2 x 12,5	25 + 35
2 x 15	25 + 45
3 x 12,5	25 + 35 + 55

Maximale schroefafstanden:

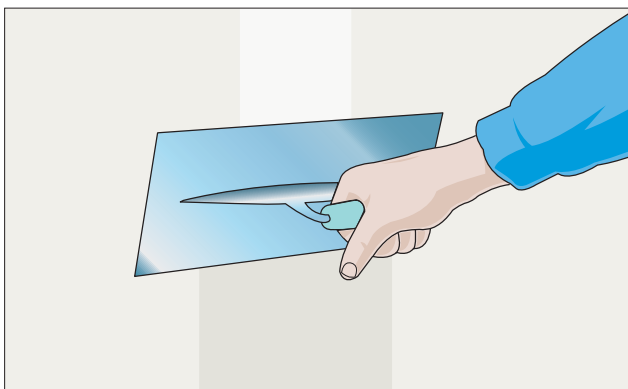
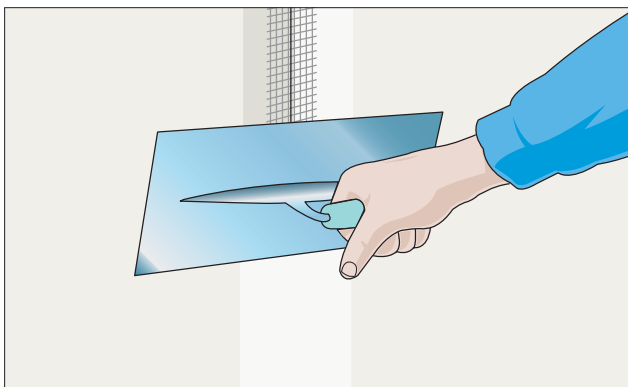
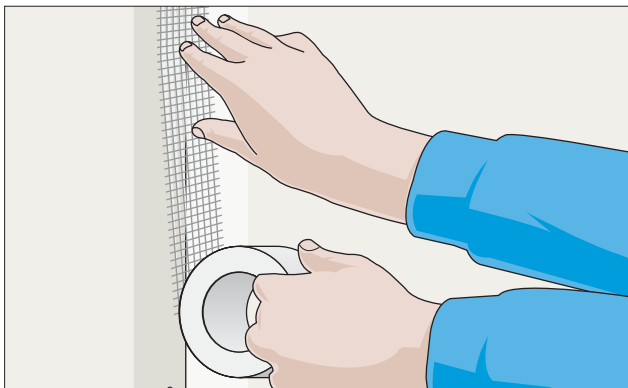
Schroefafstand vanaf de rand	mm
kartonmannelde rand	10
gesneden rand	15
Onderlinge schroefafstand	mm
Enkele beplating	250*

* Bij dubbele beplating kan de schroefafstand van de eerste plaatlaag met 3 worden vermenigvuldigd. Bij drievoudige beplating geldt dit voor de eerste twee plaatlagen.



Voegafwerking

DuraGyp gipskartonplaten met afgeschuinde langskanten worden afgevoegd met Gyproc JointFiller, in combinatie met een Gyproc wapeningsband. Voor een glad eindresultaat wordt over de voegenvuller een toplaag aangebracht van Gyproc JointFinisher Premium of Gyproc ProMix Premium.



Hoekafwerking

Met Gyproc No-Coat worden uitwendige hoeken strak en stevig afgewerkt. Eerst een laag JointFiller op beide zijden van de wand aanbrengen, de Gyproc No-Coat aanbrengen en afwerken met weer een laag JointFiller. Voor een glad eindresultaat hierover een toplaag aanbrengen van Gyproc JointFinisher Premium of Gyproc ProMix Premium.

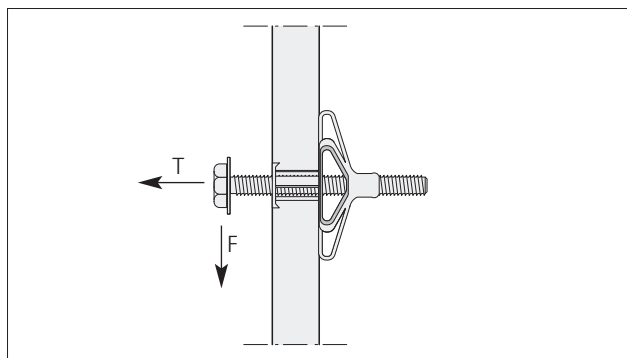
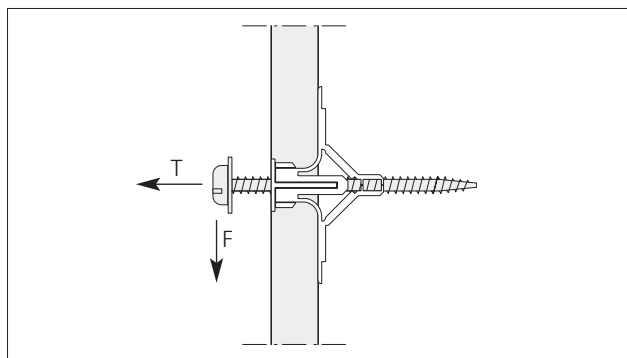
Oppervlakteafwerking

DuraGyp wanden zijn na behandeling met een voorstrijk-middel, bijvoorbeeld Gyproc diepgrond af te werken met alle gangbare materialen, zoals verf, behang, tegels, spuitpleister en schuurwerk. Volg hierbij altijd de richtlijnen van de desbetreffende fabrikant.

Bevestigen van voorwerpen

Zware voorwerpen kunnen met kunststof plaatpluggen of met metalen plaatpluggen aan de beplating worden bevestigd. Deze pluggen vormen bij het indraaien van de schroef in de plug een draagvlak op de rugzijde van de plaat. De tabel geeft de maximale belastingen per plug weer, afhankelijk van de beplatingsdikte, voor belastingen in het vlak van de wand (dwarskracht F) en loodrecht op het wandoppervlak (trekkracht T).

Beplating	Gebruiksbelastingen (kg)	
	Trekkracht T	Dwarskracht F
1x DuraGyp 12,5	22	40
1x Gyproc en 1x DuraGyp	35	65
2x DuraGyp	40	80



A background image showing two hands shaking, symbolizing partnership or agreement. The hands are positioned in the center of the page, with the left hand on the left and the right hand on the right, both reaching towards each other.

Gyproc levert:

- *Wandsystemen*
- *Plafondsysteem*
- *Vloersystemen*
- *Brandwerende systemen*
- *Design plafonds*
- *Design systemen*
- *Pleister systemen*

Gyproc

Gyproc is wereldwijd de marktleider op het gebied van gipsproducten en systemen voor de binnenafbouw. Gyproc maakt deel uit van Saint-Gobain, de grootste aanbieder van bouwmaterialen ter wereld.

Op de Nederlandse markt brengt Gyproc naast DuraGyp gewapende gipskartonplaten ook Rigidur wand- en vloersystemen, Gyproc Metal Stud en Gyproc Cable Stud systemen, Placocem cementplaten, Glasroc F RiNoflam brandwerende systemen en Gyproc design plafonds. Daarnaast heeft Gyproc een uitgebreid assortiment Plâtres Lambert gipsen.

Service

Voor technische advisering en projectgerichte ondersteuning, kunt u contact opnemen met Gyproc.

Saint-Gobain Gyproc Nederland B.V.

Postbus 73
4130 EB Vianen
Tel: 0347-325100
Fax: 0347-325125
E-mail: info@gyproc.nl
Internet: www.gyproc.nl