



Noise



Fire



Solutions

Nofisol 33

Nofisol 33 is een geluidschot specifiek ontwikkeld voor het dichtzetten van het plenum boven lichte scheidingswanden en onder verhoogde vloeren. Door toepassing van het Nofisol 33 geluidschot wordt de totale overlansgeluidisolatie van een constructie verbeterd.

Technische Data :

Lengte : 1200 mm
 Hoogte : Variabel tussen de 80 – 2000 mm *
 Geluidisolatie : $R_w(C;Ctr) = 33 (-2,-6)$ dB ISO 717-1:1996

Brandwerendheid bij beoordeling volgens Europese criteria*

- Integriteit (E) : tot E 120*
- Thermische Isolatie (I) : tot EI 30*
- Warmtestraling (W) : tot EW 120*

Weerstand tegen rookdoorgang : 202* minuten op basis van NEN 6075:2011
 Rookdoorlatendheid : Sm op basis van NEN 6075:2011

Eurobrandklasse : B-s1,d0
 Externe Controle : Überwachung door MPA Dresden

Cradle to Cradle Certified™ : Silver

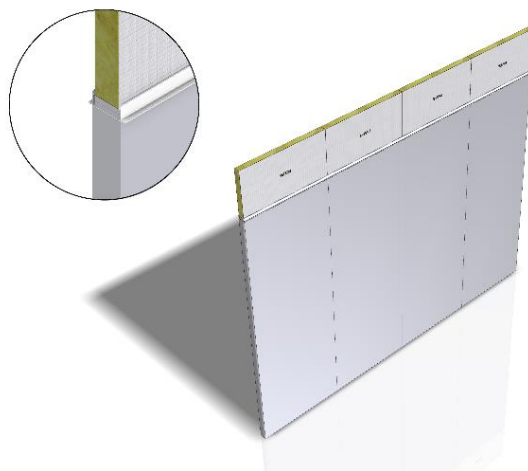


Verwerking als Geluidschot

Meet het Nofisol 33 schot met een kleine overmaat in, zodat deze strak tussen de constructies kan worden aangebracht. Nofisol 33 schotten kunnen ter plaatse op maat worden gemaakt o.a. met behulp van een isolatie mes. Plaats het schot op zijn plek en kantel het in zijn uiteindelijke positie. De schotten dienen strak in één lijn te staan. Om geluidsllekken te voorkomen dienen de schotten strak tegen elkaar te worden geplaatst. Aftapen van de naden onderling en met de omringende constructie met Nofisol Alu tape is NIET noodzakelijk.

Extra verwerking bij toepassing als Brandschot / Rookschot

Om het Nofisol 33 schot brandwerend af te werken dient men voor het plaatsen van het schot 2x 12,5 mm dikke gipsstroken in het bandraster te plaatsen. Deze gipsstroken dienen ter afkoeling van het bandraster bij brand. Bijkomend montage voordeel is dat door deze bandrastervulling het Nofisol 33 schot eenvoudiger is aan te brengen en meteen de afwerking ter plaatste van de noniusvoet wordt vereenvoudigd c.q. verbeterd. Naden onderling en met de bouwkundige constructie dient men achteraf, dotsgewijs, na te lijmen middels Nofisol brandwerende lijm. Voor verdere details verzoeken wij u contact met ons op te nemen.



"Nofisol" and "Shiluvit" are Registered Trademarks of Nofisol BV

Doc 33-2017-v6.1 pag. 1/2

Nofisol Europe BV

Everdenberg 9d
 4902 TT Oosterhout (NB)
 Postbus 4042
 4900 CA Oosterhout (NB)
www.nofisol.com

Tel. : +31-(0)162-431231
 Fax : +31-(0)162-420235
 E-mail: europe@nofisol.com

Nofisol

Noise Fire Solutions



Noise



Fire









Solutions

Nofisol 33 (vervolg)

De vijf kernprincipes van Cradle to Cradle certificering

Het certificeringsproces bestaat uit 4 stappen: Material Assessment: Een analyse en toxicologische profilering van alle toegepaste materialen in het eindproduct. Vereist vanaf niveau Brons. Process Evaluatie: Evaluatie van het productieproces waarbij gekeken wordt naar toepassing van hernieuwbare energie, sociale verantwoordelijkheid en watergebruik. Ook wordt hier een 'recyclingwaarde' toegekend aan het product, waarbij wordt gekeken naar toepassing van hergebruikte materialen en herbruikbaarheid van het product en haar materialen.

Er bestaan vijf niveau's van certificering, waarbij de certificaathouder uitgedaagd wordt om steeds verder te stijgen in certificeringsniveau. Het doel is continue verbetering om te komen tot Cradle to Cradle oplossingen in zowel materiaalkeuze als materiaal hergebruik en een optimaal productieproces waarin schoon water, hernieuwbare energie en werknemers welzijn bevorderd worden.

 SILVER		Cradle to Cradle certified™ Product Scorecard Nofisol 33				
Quality Category	Basic	Bronze	Silver	Gold	Platinum	
 Material Health			✓			
 Material Reutilization			✓			
 Renewable Energy & Carbon Management				✓		
 Water Stewardship					✓	
 Social Fairness				✓		
Overall Certification Level			✓			

* Nofisol 33 is door Peutz BV geclassificeerd als **Brandschot annex Rookschot boven lichte scheidingswanden**. Voor details met betrekking tot het toepassingsgebied, de bijbehorende beperkingen, begrenzungen c.q. aansluitingen verzoeken wij u contact met ons op te nemen.

Dit productblad is samengesteld op basis van zowel de huidige stand der techniek als de huidige wet- en regelgeving. Daar zowel wet- en regelgeving als de stand der techniek onderhevig is aan veranderingen is ook dit productblad onderhevig aan veranderingen. Het verdient dan ook aanbeveling om ten alle tijden te controleren of u in het bezit bent van de laatste courante uitgave van dit productblad. Dit productblad is o.a. gebaseerd op bijgaande rapporten die een integraal onderdeel uitmaken van dit productblad, nl. Peutz A 1460-5-RA, Peutz YA 1525-5-RA. Aan dit productblad kunnen generlei rechten of plichten worden ontleend.

"Nofisol" and "Shiluvit" are Registered Trademarks of Nofisol BV

Doc 33-2017-v6.1 pag. 2/2

Nofisol Europe BV
Everdenberg 9d
4902 TT Oosterhout (NB)
Postbus 4042
4900 CA Oosterhout (NB)
www.nofisol.com

Tel. : +31-(0)162-431231
Fax : +31-(0)162-420235
E-mail: europe@nofisol.com



Laboratorium voor Brandveiligheid

Samenvatting onderzoek brandwerendheid van een Nofisol brand- en geluidschot: Nofisol 33

Inleiding


In opdracht van Nofisol BV is in het Peutz Laboratorium voor Brandveiligheid een onderzoek verricht naar de brandwerendheid van een Nofisol brand- en geluidschot – Nofisol 33 – (hierna genoemd drukschot) gemonteerd boven een flexibele wand. Het onderzoek is uitgevoerd conform EN 1364-1:1999. Verhitting vond plaats volgens de standaardbrandkromme. Tevens heeft een onderzoek plaatsgevonden naar het uitgebreide toepassingsgebied conform prEN 15254-1:2005 en op basis van assessment (deskundigenbeoordeling).

In deze samenvatting zijn de productkenmerken en de conclusies van het onderzoek in hoofdlijnen opgenomen. Voor een complete omschrijving van de onderzochte constructie (inclusief tekeningen) en de resultaten van het onderzoek wordt verwezen naar het beproevingsrapport met nummer Y 1525-1-RA-002 d.d. 27 maart 2014 en de deskundigenverklaring YA 1525-1-RA-001 d.d. 9 mei 2014.

Omschrijving constructie

De beoordeelde constructie betreft drukschotten, bestaande uit twee lagen steenwol met een spouw daartussen, aan de buitenzijde voorzien van een aluminium cachering (folie). De drukschotten worden aangebracht boven een bandraaster gevuld met gipskartonstroken (totaal 25 mm dik), dat middels Noniushangers wordt opgehangen



Deze SOB bestaat uit 2 pagina's. De rapportages die ten grondslag liggen aan deze SOB bevinden zich ter inzage bij de opdrachtgever en zijn geregistreerd onder nummer Y 1524-1-RA-002 d.d. 27 maart 2014 en YA 1525-1-RA-001 d.d. 9 mei 2014.	Referentie JM/JZ/KS/YA 1525-5-RA 9 mei 2014	blad 1/2	paraaf 
--	--	--------------------	--

aan de bovenliggende steenachtige (plafond)constructie. De afmetingen van de beproefde drukschotten bedragen 1200 mm x 675 mm (breedte x hoogte, inclusief bandraaster). De drukschotten zijn strak tegen elkaar geplaatst en zijn rondom voorzien van een speciale brandwerende lijm.

Brandwerendheid

Op basis van het uitgevoerde onderzoek realiseert het Nofisol 33 drukschot boven een flexibele wandconstructie – met minimaal dezelfde brandwerendheid – een brandwerendheid van 135 minuten voor de criteria vlamdichtheid en warmtestraling. De gerealiseerde brandwerendheid voor het criterium temperatuur bedraagt minimaal 36 minuten. Binnen het Europese classificatiesysteem zou dit overeenkomen met de classificaties EI 30, EW 120 en E 120.

Voorwaarden en toepassingsgebied


De genoemde brandwerendheid is geldig voor Nofisol 33 drukschotten, ingebouwd boven een flexibele wandconstructie met minimaal gelijke brandwerendheid en aan de bovenzijde aansluitend op een steenachtige (plafond)constructie. De maximaal toelaatbare afmetingen van de constructie zijn in de onderstaande tabel aangegeven. Bij brandwerendheden van meer dan 60 minuten is geen vergroting van de hoogte van de drukschotten en de wand toegestaan (zie ook rapport YA 1525-1-RA-001).

brandwerendheid (uitgedrukt volgens het Europees classificatiesysteem)	maximale breedte drukschot [mm]	maximale hoogte drukschot (incl. bandraaster) [mm]	maximale breedte wand [mm]	maximale hoogte wand (incl. drukschot) [mm]
EI 30	1200	900	onbeperkt	4000
EW 60	1200	900	onbeperkt	4000
E 60	1200	900	onbeperkt	4000
EW 120	1200	675	onbeperkt	3000
E 120	1200	675	onbeperkt	3000

Hierbij mogen één of meer van onderstaande veranderingen zijn toegepast:

- het toevoegen van extra lagen steenwol, mits de dikte van de oorspronkelijke lagen gehandhaafd blijven;
- het toevoegen van een extra spouw, mits de dikte van de oorspronkelijke lagen gehandhaafd blijven;
- het aftapen van de naden van de drukschotten met aluminium tape.

Voor de voorwaarden ten aanzien van het toepassingsgebied wordt verwezen naar de rapportage met nummer YA 1525-1-RA-001 d.d. 9 mei 2014.

Deze SOB bestaat uit 2 pagina's. De rapportages die ten grondslag liggen aan deze SOB bevinden zich ter inzage bij de opdrachtgever en zijn geregistreerd onder nummer Y 1524-1-RA-002 d.d. 27 maart 2014 en YA 1525-1-RA-001 d.d. 9 mei 2014.	Referentie JM/JZ/KS/YA 1525-5-RA 9 mei 2014	blad 2/2	paraaf 
--	--	--------------------	--

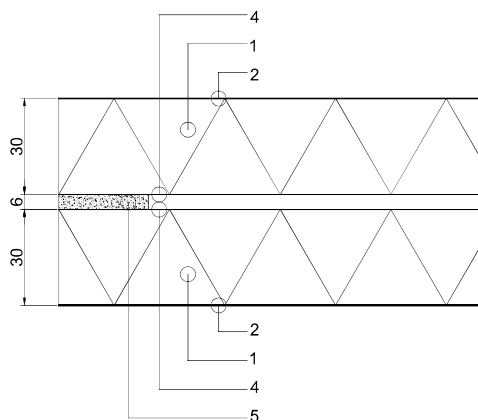
LUCHTGELUIDISOLATIE VAN EEN SCHEIDINGSCONSTRUCTIE CONFORM ISO 140-3:1995



opdrachtgever: Nofisol BV

onderzochte constructie: **barrière Nofisol 33; naden niet afgeplakt**

Fabrikant: Nofisol BV
 type: Nofisol 33
 afmetingen testpaneel: 1200 x 750 x 66 mm
 samenstelling: steenwol 30 mm – afstandhouders (schuimband afmeting ca. 6 x 45 mm) - steenwol 30 mm. Buitenzijden v.d. steenwolplaten zijn voorzien van aluminiumfolie, d = 20 µm, binnenzijden voorzien van glasvlies.
 oppervlakte gewicht: 8,9 kg/m² (gewogen inclusief afwerklagen)



volume zendvertrek: 214 m³

volume ontvangvertrek: 115 m³

oppervlakte proefwand: 1.8 m²

massa proefwand: 8.9 kg/m²

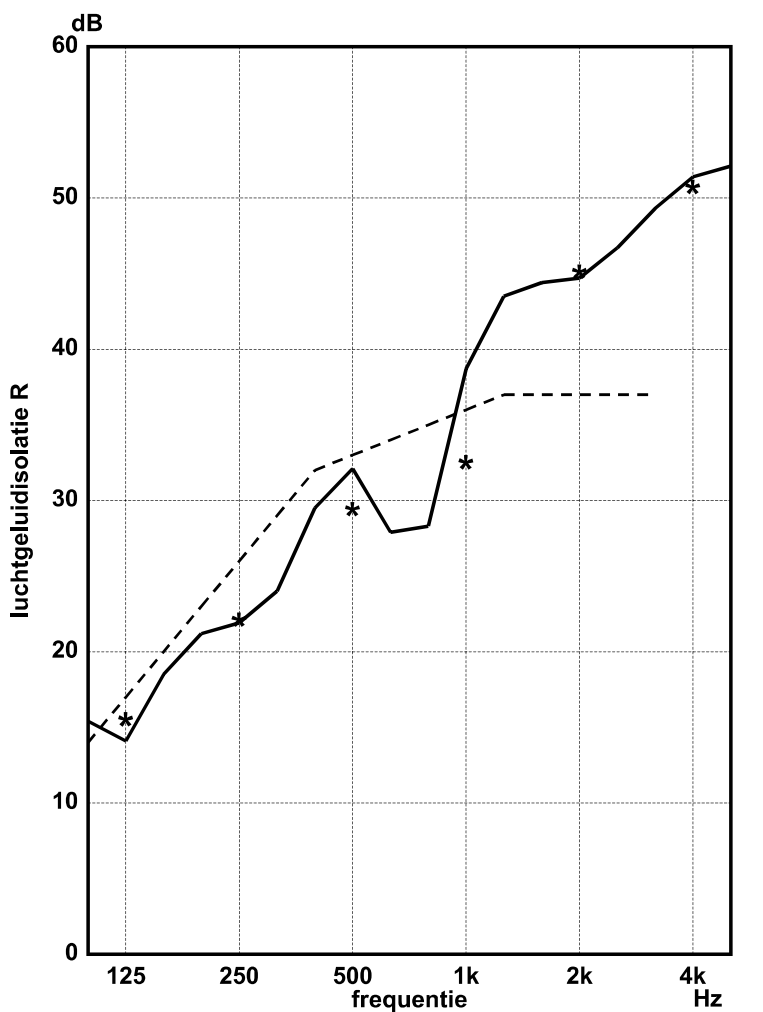
gemeten in: laboratorium

signaal: breedband ruis

bandbreedte: 1/3 octaaf

ISO 717-1:1996

R_w(C;C_{tr}) = 33(-2;-6) dB



— 1/3 oct.

* 1/1 oct.

	125	250	500	1k	2k	4k
1/3 oct.	15.4	21.2	29.5	28.3	44.4	49.3
	14.1	21.9	32.1	38.7	44.7	51.4
	18.5	24.0	27.9	43.5	46.7	52.1

- - - ref. curve (ISO 717)

1/1 oct.	15.6	22.2	29.5	32.6	45.2	50.8 dB
----------	------	------	------	------	------	---------

publicatie is slechts toegestaan in de vorm van dit gehele blad

Mook, 29-03-2005

CRADLE TO CRADLE
PRODUCTS
INNOVATION
INSTITUTE

LICENSED MARKS:



Cradle to Cradle Certified™ Silver

THE LICENSED MARKS IDENTIFIED ABOVE MAY BE LICENSED TO:

Nofisol Group

FOR THE BELOW LISTED CERTIFIED PRODUCTS ASSOCIATED WITH THE NAME:

Nofisol Standard Barriers

Lewis B. Perkins

Cradle to Cradle Products Innovation Institute

ISSUE DATE

31 August 2016

CERTIFICATION #

2937

EXPIRATION DATE

30 August 2018

LEAD ASSESSMENT BODY:
SGS Search Consultancy B.V.



MATERIAL HEALTH ASSESSMENT BODY:
Arche Consulting

Only the following products are considered Certified Product(s) within the scope of this certification and the associated Trademark License Agreement:

Nofisol 21/22
Nofisol 27
Nofisol 33
Nofisol 33-LP

Certified under Version 3.1 of the Cradle to Cradle Certified™ Product Standard
Use of Licensed Marks is subject to terms and conditions of the C2CPII Trademark License Agreement and Trademark Use Guidelines.
Cradle to Cradle Certified™ is a certification mark licensed by the Cradle to Cradle Products Innovation Institute