

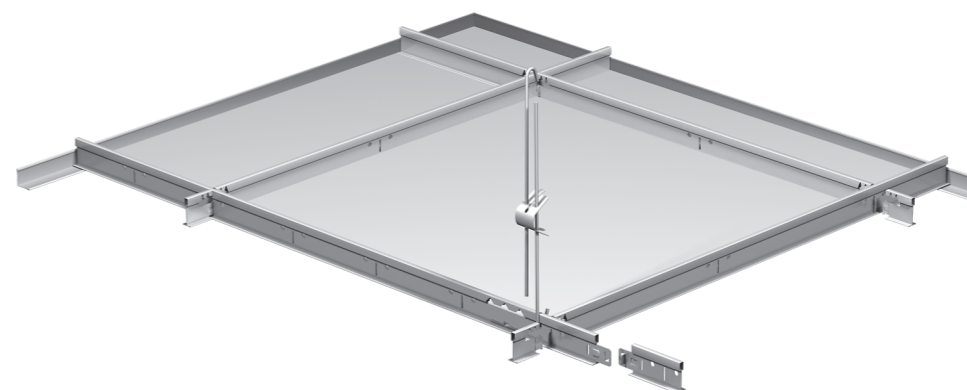
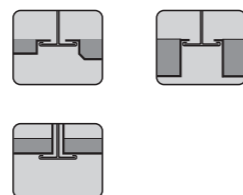
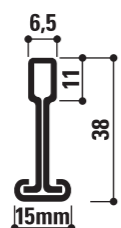
SYSTEEM 7500

Vuurbestendig en volledig hermonteerbaar zichtbaar T15 inhaaksysteem.
Geschikt voor esthetische toepassingen in openbare en private gebouwen.



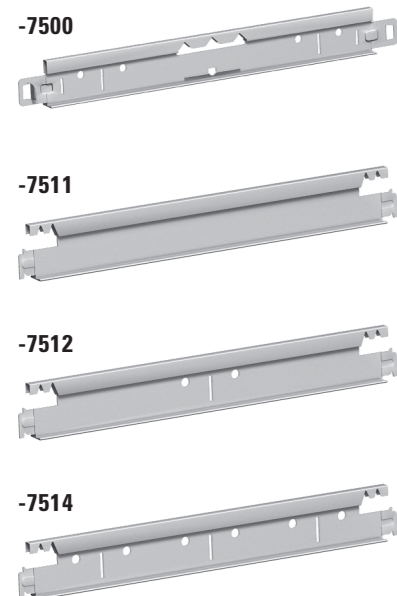
Designer Systemen

Tegels



TEMPRALINE®

Profielen



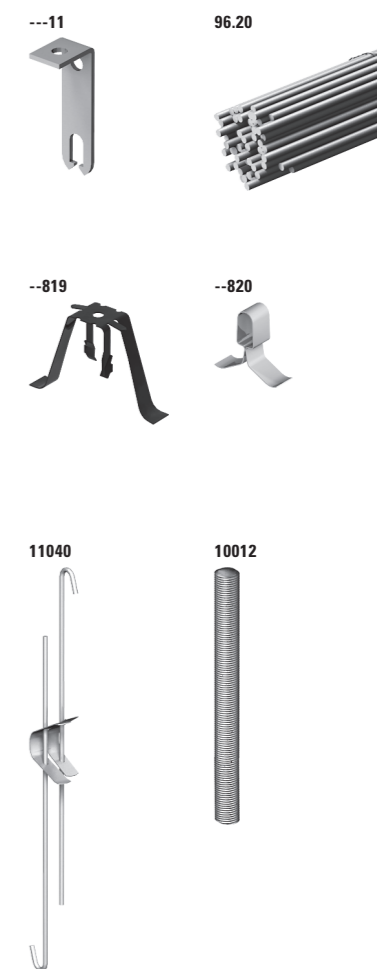
PRODUCT nummer	AFMETINGEN		PER KARTON				PER PALLET		
	lengte	kg/st.	st.	m	kg	m ³	kart.	m ³	kg
Hoofdprofiel									
-7500 10 001	3200	0,98	30	96	29,47	0,03	50	1,45	1474
-7500 30 001	3000	0,92	30	90	27,69	0,03	50	1,45	1385
-7500 31 001	3125	0,96	30	93,75	28,8	0,03	50	1,45	1440
-7500 33 001	2700	0,83	30	81	24,92	0,03	50	1,3	1246
Dwarsprofiel									
-7511 30 001	300	0,09	150	45	13,65	0,02	70	1,05	956
-7511 31 001	312,5	0,1	150	46,88	14,21	0,02	70	1,09	994
-7512 10 001	500	0,15	75	37,5	11,42	0,02	70	1,05	800
Other profiles									
-7512 30 001	600	0,18	75	45	13,64	0,02	70	1,05	955
-7512 31 001	625	0,19	75	46,88	14,21	0,02	70	1,09	994
-7512 33 001	675	0,21	75	50,63	15,51	0,02	42	0,7	651
-7514 10 001	1000	0,3	50	50	15,24	0,02	72	1,17	1097
Other profiles									
-7514 30 001	1200	0,36	50	60	18,18	0,02	72	1,37	1309
-7514 31 001	1250	0,38	50	62,5	18,93	0,02	72	1,43	1363
-7514 33 001	1350	0,42	30	40,5	12,5	0,02	50	1,08	625
Other profiles									
-7516 30 001	1800	0,69	30	54	20,8	0,02	50	0,78	1040

- Systeem eveneens verkrijgbaar in een verhoogde corrosiewerende uitvoering (systeem 97500).

Sleuven en ophangaten

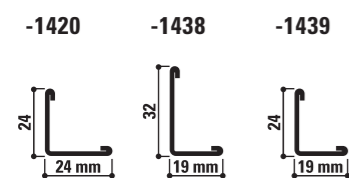
PRODUCT	Sleuven	AFMETINGEN			
		lengte	hoogte	afstand	afstand
-7500 10	32 Sleuven	50	100	30 x 100	50
-7500 30	20 Sleuven	75	150	18 x 150	75
-7500 31	20 Sleuven	78,125	156,25	18 x 156,25	78,125
-7500 33	16 Sleuven	84,375	168,75	14 x 168,75	84,375
Other profiles					
-7511 30	Geen sleuven	300,0			
-7511 31	Geen sleuven	312,5			
-7512 10	Geen sleuven	500,0			
Other profiles					
-7512 30	1 Sleuf	300		300	
-7512 31	1 Sleuf	312,5		312,5	
-7512 33	1 Sleuf	337,5		337,5	
-7514 10	1 Sleuf	500		500	
Other profiles					
-7514 30	3 Sleuven	300	300	300	300
-7514 31	3 Sleuven	312,5	312,5	312,5	312,5
-7514 33	1 Sleuf	675		675	
Other profiles					
-7516 30	5 Sleuven	300	300	3 x 300	300

Toebehoren



Voor het complete overzicht zie pagina 128 en volgende.

Muurprofielen



PRODUCT	AFMETINGEN	PER KARTON	PER PALLET
nummer	lengte	kg/st.	st. m kg m ³ kart. m ³ kg
-1420 -- 001	3050	0,64	40 122 25,47 0,01 60 0,79 1528
-1438 -- 001	3050	0,68	40 122 27,26 0,01 60 0,81 1636
-1439 -- 001	3050	0,57	40 122 22,98 0,01 60 0,6 1379

Voor het complete overzicht zie pagina 120 en volgende.

modulatie	max. belasting volgens EN13964 (kg/m ²)		
	Doorbuigingsgegevens		
	2,5 mm	3,3 mm	4 mm
600 x 600	8,8	11,9	14,7
600 x 1200	9,6	12,9	15,8
625 x 625	7	9,6	11,9
625 x 1250	7,7	10,4	12,8

Afwerkingen en gamma

Het 7500 systeem kan geleverd worden in diverse kleuren en afwerkingen.
Speciale lengten en sleufpatronen verkrijgbaar op aanvraag.