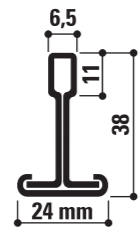
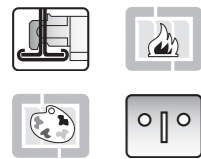


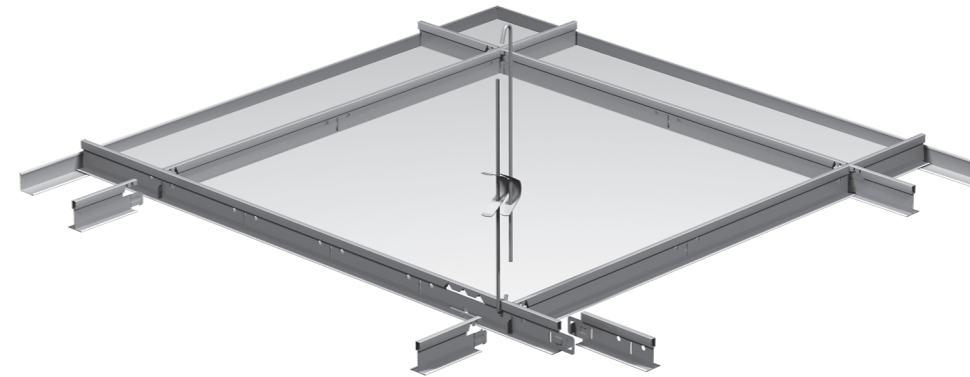
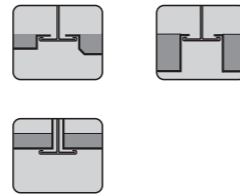
SYSTEEM 850

Standaard Systemen

Vuurbestendig en volledig hermonteerbaar zichtbaar T24 inhaaksysteem geschikt voor zwaardere tegels. Toepassing in openbare en private gebouwen.

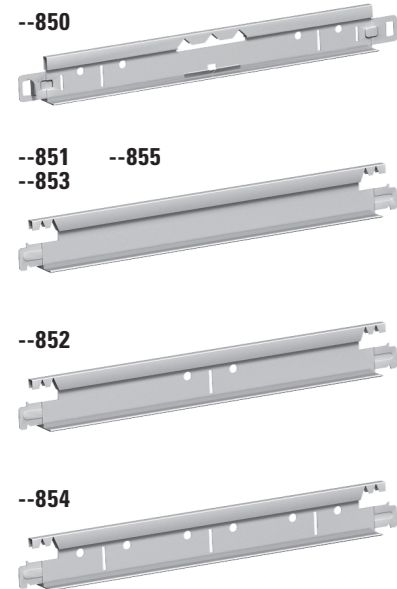


Tegels



DUTILINE®

Profielen

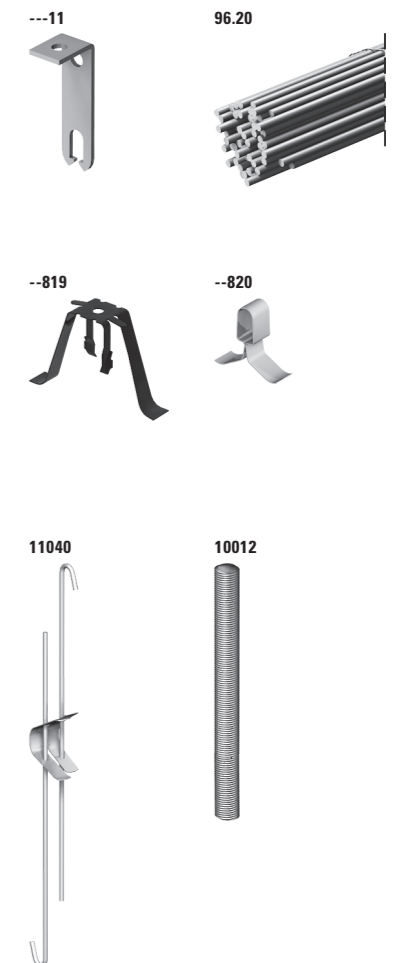


PRODUCT nummer	AFMETINGEN		PER KARTON				PER PALLET		
	lengte	kg/st.	st.	m	kg	m ³	kart.	m ³	kg
Hoofdprofiel									
--850 10 001	3200	1,12	25	80	28,07	0,03	50	1,45	1403
--850 30 001	3600	1,25	25	90	31,32	0,03	50	1,53	1566
--850 31 001	3750	1,32	25	93,75	32,89	0,03	50	1,6	1644
--850 33 001	4050	1,4	25	101,25	35,13	0,04	50	1,74	1757
--850 15 001	2400	0,84	25	60	21,12	0,02	50	1,1	1056
--850 16 001	2500	0,88	25	62,5	21,99	0,02	50	1,21	1100
--850 17 001	2700	0,91	25	67,5	22,79	0,02	50	1,21	1140
Dwarsprofiel									
--851 30 001	300	0,1	150	45	15,53	0,02	70	1,05	1087
--851 31 001	312,5	0,11	150	46,88	16,16	0,02	70	1,09	1131
--853 30 001	900	0,31	50	45	15,51	0,02	70	1,13	1086
--855 30 001	1500	0,52	50	75	25,83	0,03	36	1,05	930
--852 30 001	600	0,21	75	45	15,52	0,02	70	1,05	1086
--852 31 001	625	0,22	75	46,88	16,16	0,02	70	1,09	1131
--852 33 001	675	0,23	75	50,62	17,47	0,02	42	0,84	734
--854 33 001	1350	0,46	50	67,5	23,25	0,03	36	0,96	837
--854 30 001	1200	0,41	50	60	20,68	0,02	72	1,37	1489
--854 31 001	1250	0,43	50	62,5	21,54	0,02	72	1,43	1551
--856 30 001	1800	0,62	50	90	30,98	0,04	36	1,26	1115

Sleuven en ophangaten

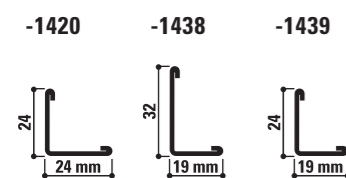
Product	Afmetingen	Per Karton	Per Pallet
--850 10	32 Sleuven	50	100
--850 30	24 Sleuven	75	150
--850 31	24 Sleuven	78,125	156,25
--850 33	24 Sleuven	84,375	168,75
--850 15	16 Sleuven	75	150
--850 16	16 Sleuven	78,125	156,25
--850 17	16 Sleuven	84,375	168,75
--851 30	Geen sleuven		300,0
--851 31	Geen sleuven		312,5
--853 30	Geen sleuven		900,0
--855 30	Geen sleuven		1500,0
--852 30	1 Sleuf	300	300
--852 31	1 Sleuf	312,5	312,5
--852 33	1 Sleuf	337,5	337,5
--854 33	1 Sleuf	675	675
--854 30	3 Sleuven	300	300
--854 31	3 Sleuven	312,5	312,5
--856 30	5 Sleuven	300	300

Toebehoren



Voor het complete overzicht zie pagina 128 en volgende.

Muurprofielen



-1420 -- 001	3050	0,64	40	122	25,47	0,01	60	0,79	1528
-1438 -- 001	3050	0,68	40	122	27,26	0,01	60	0,81	1636
-1439 -- 001	3050	0,57	40	122	22,98	0,01	60	0,6	1379

Voor het complete overzicht zie pagina 120 en volgende.

modulatie	max. belasting volgens EN13964 (kg/m ²)		
	Doorbuigingsgegevens		
	2,5 mm	3,3 mm	4 mm
600 x 600	11,1	15	18,4
600 x 1200	12,1	16,2	19,8
625 x 625	8,5	11,7	14,3
625 x 1250	9,7	13,1	16

Afwerkingen en gamma

Het 850 systeem kan geleverd worden in diverse kleuren en afwerkingen. Speciale lengten en sleufpatronen verkrijgbaar op aanvraag.