

# Knauf Stuc-plafondsysteem

# D121

## Montage op houten onderconstructie

### Constructie, montage, technische gegevens, verwerking

#### Constructie

Het Knauf Stuc-plafondsysteem bestaat uit een **houten** onderconstructie, Knauf Stuc-platen 9,5mm volgens

DIN 18180 en Knauf MP75, Knauf MP2 of Knauf Goldband/Schuurband.

#### Montage

Knauf scheidingsstroken 3,2 mm dik, 50 mm breed, als scheiding tussen wand en Knauf Stuc-plafond aanbrengen.

Bij gebruik van het PVC-randprofiel hoeft geen scheiding te worden aangebracht. De basislatten worden met tussenafstanden van max. 750 mm tegen het ruwe plafond bevestigd.

De draaglatten worden daar dwars met een asafstand van max. 400 mm op vastgeschroefd of vastgenageld. Het lattensysteem moet een egaal vlak vormen.

De 9,5 mm dikke Knauf Stuc-platen, 2000 x 400 mm groot, worden dwars ten opzichte van de draaglatten in verband gemonteerd met Knauf snelbouwschroeven T35 mm – tenminste 3 stuks per plaatbreedte van 400 mm – resp. met verzinkte Knauf GK-spijkers 2,2/32 mm – min. 5 stuks per plaatbreedte van 400 mm.

De korte kanten van de platen moeten **dicht** tegen elkaar op een lat liggen, de langskanten worden met open voegen van 5-8 mm gemonteerd. In de open voegen wordt MP75, Goldband/Schuurband of MP2 gedrukt, zodat het materiaal een dikke rand op de achterkant van de platen vormt.

**Na het monteren van de platen moet direct met het pleisteren worden begonnen**, omdat niet bepleisterde Knauf Stuc-platen na een poosje gaan doorhangen. Nadat het plafond klaar is, wordt de scheidingsstrook met een scherp mes precies langs de rand afgesneden. Om daarbij problemen te voorkomen, dient dat niet langer dan drie dagen na de montage te gebeuren.

#### Bijzondere gegevens:

Er moeten droge rachels worden gebruikt.

Plafonds zonder voegen tot max. 100 m<sup>2</sup>, bij grotere vlakken zijn expansievoegen vereist.

Om scheuren in de hoeken te vermijden, moet het Knauf Stuc-plafond van aangrenzende vlakken worden gescheiden, b.v. door insnijden met de troffel, gebruik van 3,2 mm dikke Knauf scheidingsstroken of door voegen met PVC-randprofiel.

Bij plafondopeningen van meer dan 40 cm moet de onderconstructie op die plaats versterkt worden.

Als voor de vloer heet asfalt gepland is, mag het Knauf Stuc-plafond pas na het storten van de vloer gemonteerd worden.

Voor een goede ventilatie zorgen om het snelle drogen van het Knauf Stuc-plafond te bevorderen.

#### Plafond RF 60' (Belgisch brandattest)

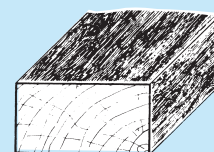
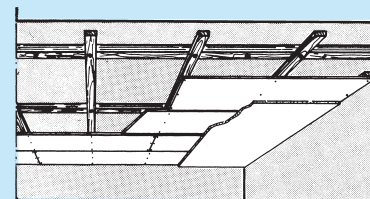
Conform aan het brandattest nr. 7324 van de Gentse Universiteit.

De sectie van de draaglatten is afhankelijk van de asafstand tussen de balken of de basislatten. De Knauf Stuc-platen worden aan de draaglatten bevestigd met behulp van Knauf snelbouwschroeven T 45 mm, tenminste vier schroeven per plaatbreedte. De bevestiging met nagels wordt niet getolereerd.

De platen worden bedekt met één regelmatige laag van 25 mm spuitgips Knauf MP2. De dichting aan de omtrek wordt verzekerd door een strook rotswol, conform aan het proefverslag.

#### Plafond RF 30'

Conform aan het technisch advies van het I.S.I.B. nr. 2000-G-140.



#### Technische gegevens

##### Knauf-Stuc-platen volgens DIN 18180:

dikte	mm	9,5
breedte	mm	400
lengte	mm	2000
randuitvoering		afgeronde langskanten <b>-RK-</b>

##### Pleisterdikte:

MP 75	mm	10
Goldband	mm	10
Schuurband	mm	8
RF 60' (MP2)	mm	25
RF 30' (MP2)	mm	15

##### Onderconstructie:

basislatten b/h (indien nodig)	mm	50/30
draaglatten b/h	mm	48/24

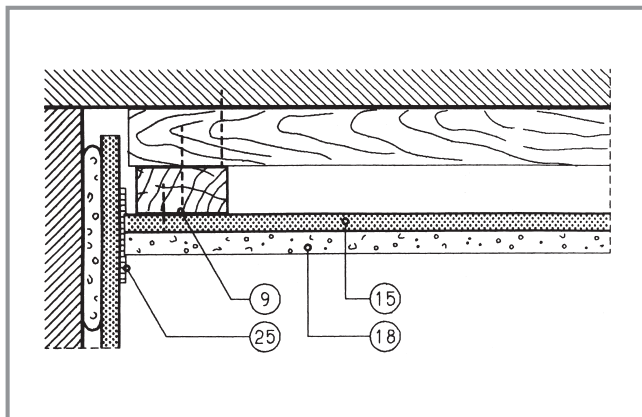
##### Constructiehoogte

(met basislatten)	mm	80
-------------------	----	----

##### Gewicht:

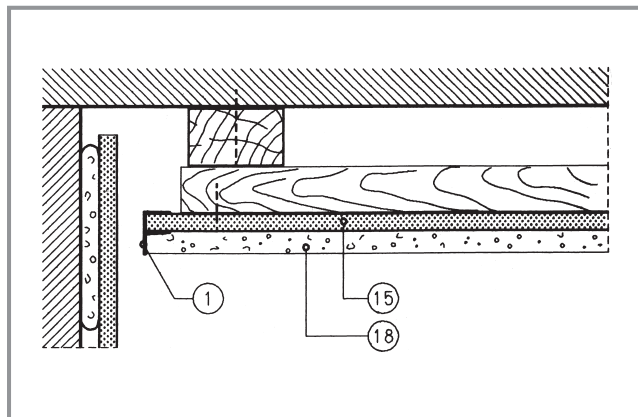
Stuc-platen	kg/m <sup>2</sup>	ca. 8,3
bekleding en onderconstructie met 10 mm MP 75	kg/m <sup>2</sup>	ca. 20
met 25 mm MP 2	kg/m <sup>2</sup>	ca. 33

### Verwerking



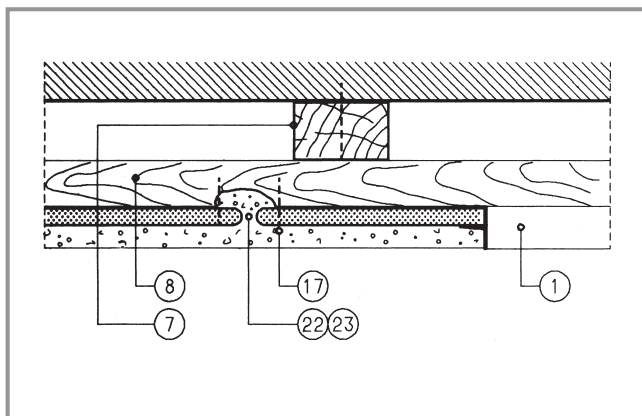
Wandaansluiting aan droge pleister opf pleister

A1



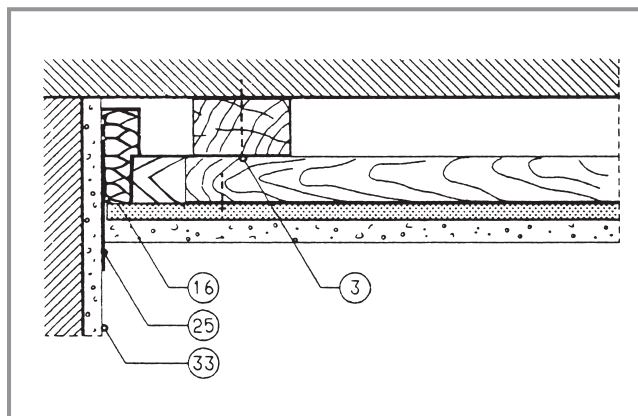
Wandaansluiting met zichtbare voeg

A2



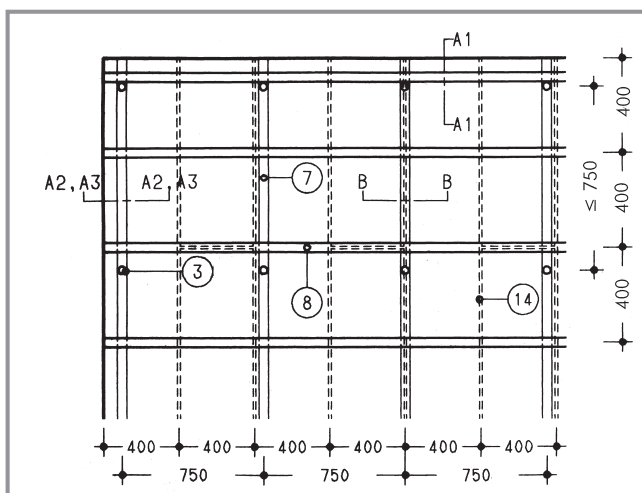
Platennaad en plafondopening

B1



Wandaansluiting bij brandwerende uitvoering

A3



Systeem onderconstructie

### Legende

- ① PVC-randprofiel
- ③ Knauf slaganker M 6/25
- ⑦ basislatten 50/30
- ⑧ draaglatten 48/24
- ⑨ snelbouschroef T 55
- ⑮ Knauf Stuc-plaat RK 9,5
- ⑯ Knauf mineraalvezelstrook
- ⑰ Knauf snelbouschroef T 35 of Knauf spijker GK 2,2/32
- ⑱ Knauf MP 75
- ⑳ 5 - 8 mm afstand tussen lange plaatkanten
- ㉓ MP 75, Goldband/Schuurband in de voeg drukken
- ㉕ scheidingsstrook na pleisteren afsnijden
- ㉗ gipsplaat of pleister

Knauf B.V., Mesonweg 8 -12, 3542 AL Utrecht  
 ☎ 0 30/247 33 11, ☎ 0 30/240 96 97  
<http://www.knauf.nl>, E-mail: info@knauf.nl

Knauf, Zone Industrielle, B-4480 Engis  
 ☎ 04 - 273 83 11, ☎ 04 - 273 83 30  
<http://www.knauf.be>, E-mail: info@knauf.be

Onder voorbehoud van technische wijzigingen. Onze garantie heeft uitsluitend betrekking op de onberispelijke kwaliteit van ons materiaal. Constructieve, statische en fysieke eigenschappen van de Knauf systemen worden gewaarborgd op voorwaarde dat uitsluitend gebruik wordt gemaakt van de onderdelen van de Knauf systemen en de door Knauf speciaal aanbevolen producten. Gegevens omtrent verbruik, hoeveelheden en uitvoering zijn referentiewaarden die in geval van sterk afwijkende omstandigheden niet zonder meer kunnen worden overgenomen. Alle rechten voorbehouden. Veranderingen, nadrukken en overname fotomateriaal, ook wanneer deze in uittekensel plaatsvinden, vereisen de uitdrukkelijke toestemming van Knauf.