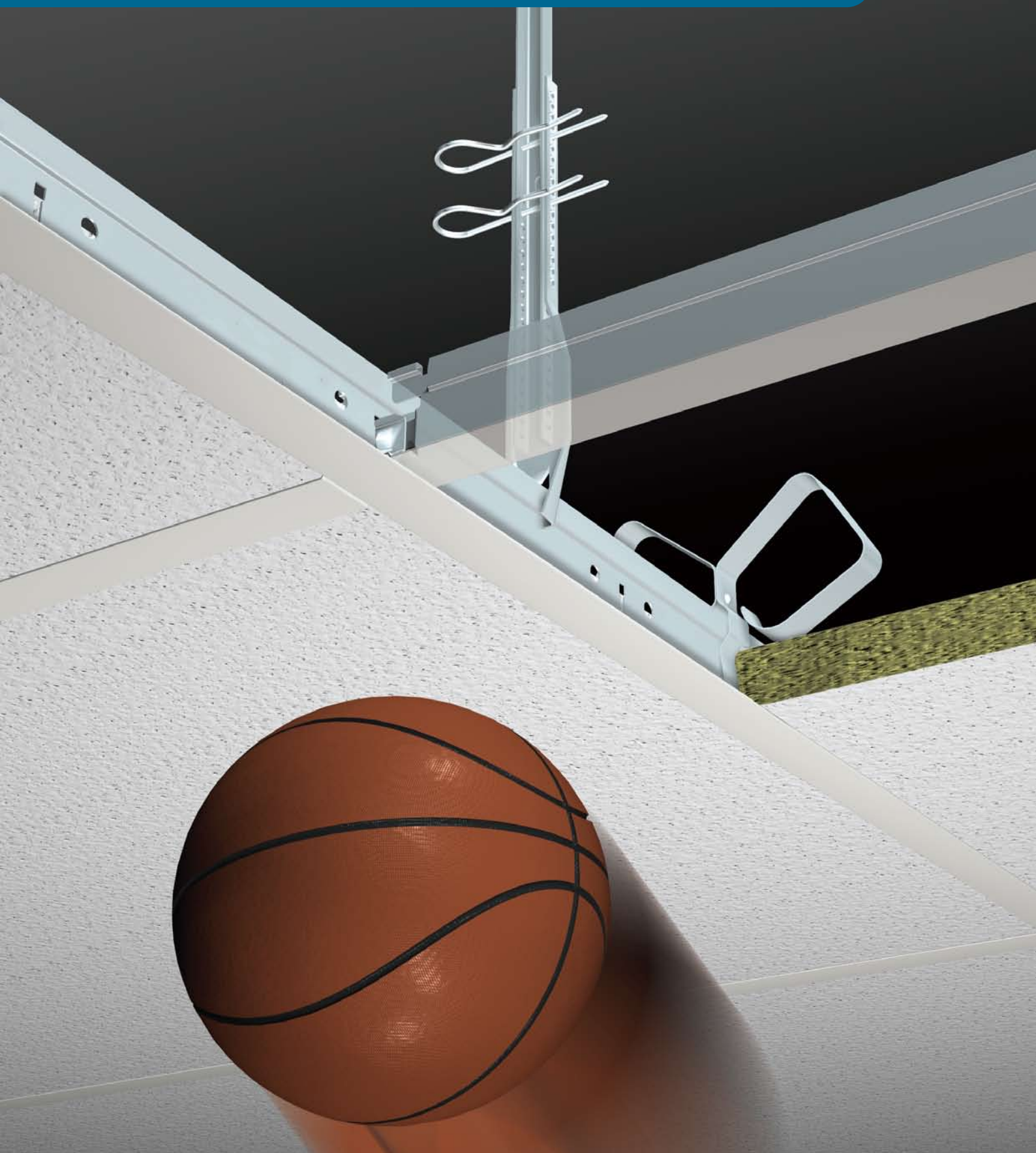
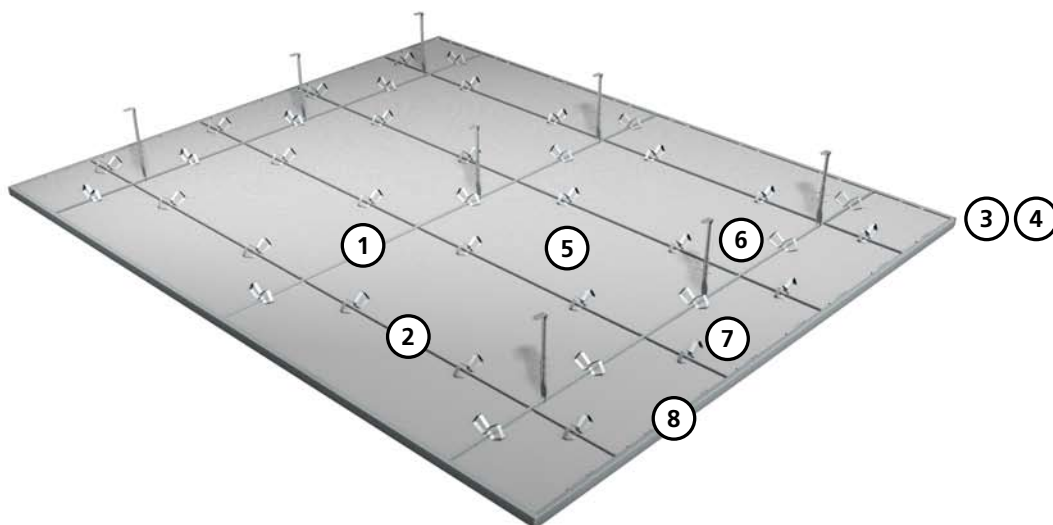


## T24 - Zichtb. Stootvast Syst. Vlak Inleg Kl. 2A en 3A



# Ophangstelsysteem

## T24-Zichtbaar Stootvast Systeem Vlak Inleg



**1** T24-hoofdprofiel  
CMC 2800



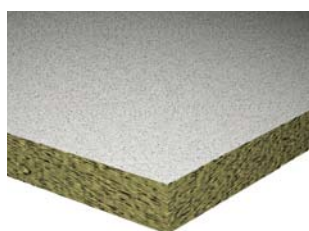
**2** T24-tussenprofiel  
CMC 2894



**3** Brandwerende kantlat (boven)  
Vuren houten kantlat (onder)



**4** U-randprofiel



**5** Rockfon-Boxer



**6** Noniushanger



**7** Clip 817



**8** Wandveer

## Toepasbaar product

Moduulmaat in mm

	1200 x 600
Rockfon-Boxer	•

Dikte: 40 mm voor toepassing klasse 2A, 25 mm voor toepassing klasse 3A

## Beschrijving

Het vlak inleg T24-ophangstelsel is een ophangstelsel waarvan de onderdelen zijn vervaardigd uit gegalvaniseerd staal. Standaard worden deze profielen voorzien van een witte laklaag\*.

Het systeem bestaat uit T24-hoofdprofielen, T24-tussenprofielen en U-randprofielen. De T24-hoofdprofielen worden met zogenaamde noniushangers aan de bestaande constructie gehangen en hebben een lengte van 3600 mm. Het profiel heeft een zichtbare flensbreedte van 24 mm. Tussen de T24-hoofdprofielen worden T24-tussenprofielen gemonteerd d.m.v. een klikbevestiging. De modulaire lengte van de T24-tussenprofielen is 1200 mm en zijn voorzien van opleguitinden. Zowel de T24-hoofdprofielen als de T24-tussenprofielen zijn voorzien van een fire break om uitzetting, als gevolg van hoge temperaturen bij brand, mogelijk te maken.

\*Afwijkende kleuren op aanvraag.

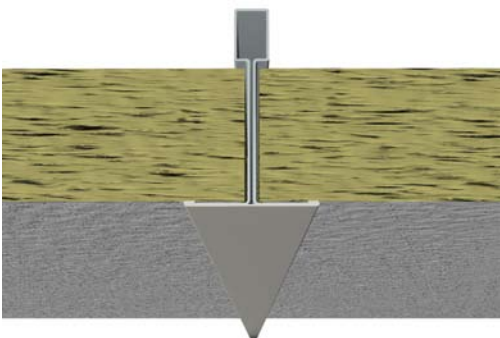
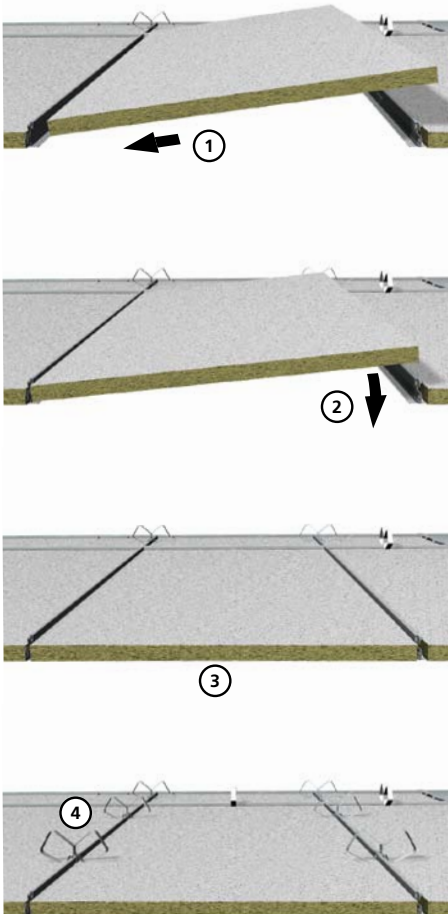
## Profielen / Panelen

Zowel de T24-hoofdprofielen als de T24-tussenprofielen zijn geschikt voor het inleggen van Rockfon panelen met aan 4 zijden een rechte kantafwerking (A). Hierdoor blijft na montage van de plafondpanelen zowel het T24-hoofdprofiel als het T24-tussenprofiel zichtbaar.

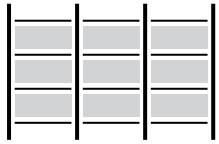
De Rockfon-Boxerpanelen worden in de langsrichting 2x en in de dwarsrichting 1x geborgd.



Rechte kantafwerking (A).





Aansluiting op CMC 2894 en CMC 2800.



Moduulmaat 1200 x 600 mm.

## Moduulmaten

Dit plafondsysteem is leverbaar in de moduulmaat 1200 x 600 mm.

-  = T24-hoofdprofiel
-  = T24-tussenprofiel

## Randafwerking

Voor de aansluiting van het plafond op een verticaal oppervlak zijn er twee systemen mogelijk. Bij beide systemen wordt er gebruik gemaakt van U-randprofielen. Deze kunnen, afhankelijk van de technische eisen die aan de ruimte worden gesteld, met of zonder kantlat tegen een verticaal oppervlak worden gemonteerd.



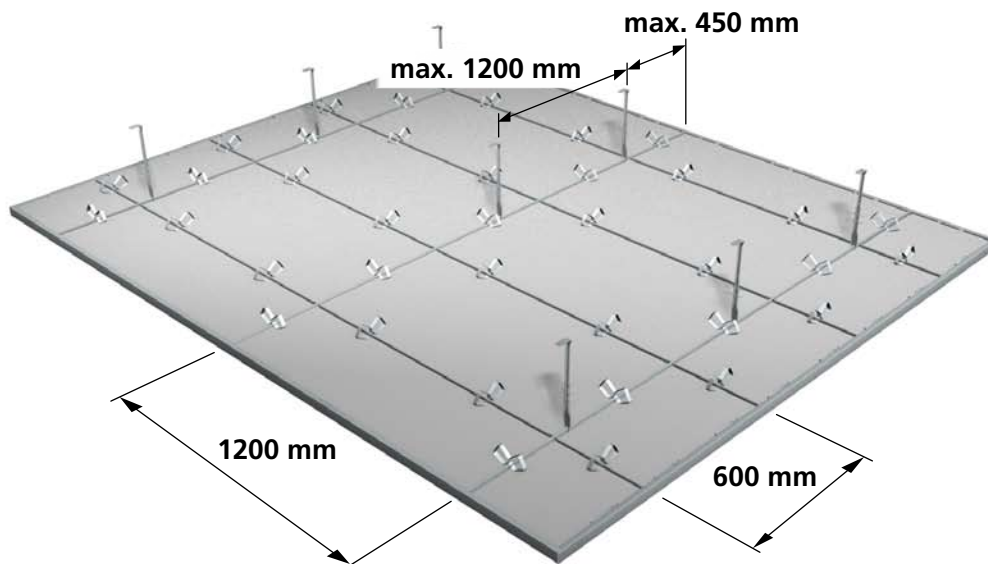
Hoekrandprofiel met kantlat.

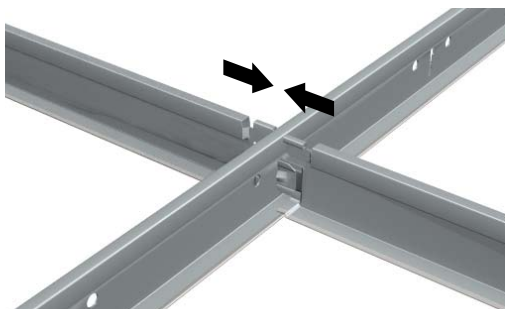
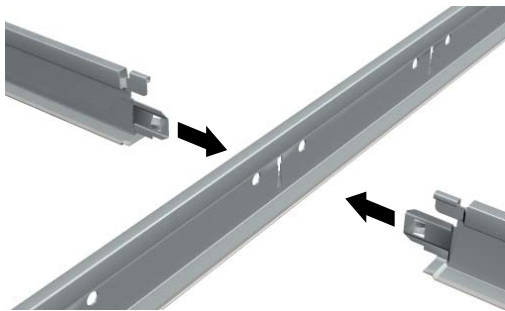


Hoekrandprofiel direct.

## T24-hoofdprofielen

De T24-hoofdprofielen worden geplaatst met een onderlinge afstand van 1200 mm.





### **T24-tussenprofielen**

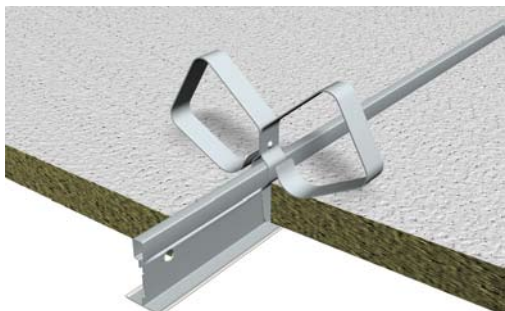
---

De T24-tussenprofielen, met een modulaire lengte van 1200 mm, worden 600 mm h.o.h. haaks op de T24-hoofdprofielen geplaatst. Na plaatsing van de T24-hoofdprofielen en de T24-tussenprofielen ontstaat een stramien met een modulatie van 1200 x 600 mm.

### **Paspanelen**

---

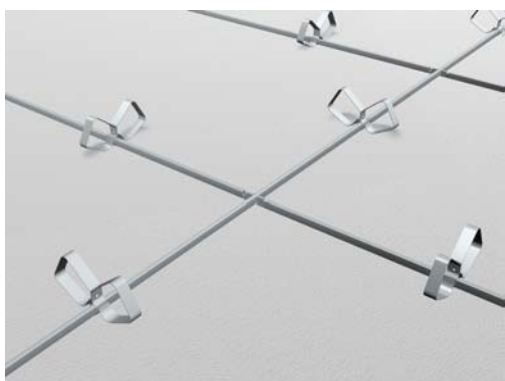
De plafondpanelen van Rockfon kunnen indien nodig op eenvoudige wijze met behulp van een scherp mes op maat worden gemaakt.



### **Clip 817**

---

Montage Clip 817 op T24 profiel.



### **Wandveer**

---

Alleen toe te passen in combinatie met 25 mm dikke plaat.

# Montage-informatie

## Ophangpunten

De T24-hoofdprofielen worden opgehangen met behulp van noniushangers. De onderlinge afstand van de noniushangers bedraagt max. 1200 mm. Er dient een noniushanger geplaatst te worden binnen 450 mm vanaf de wand en binnen 150 mm vanaf een fire break.



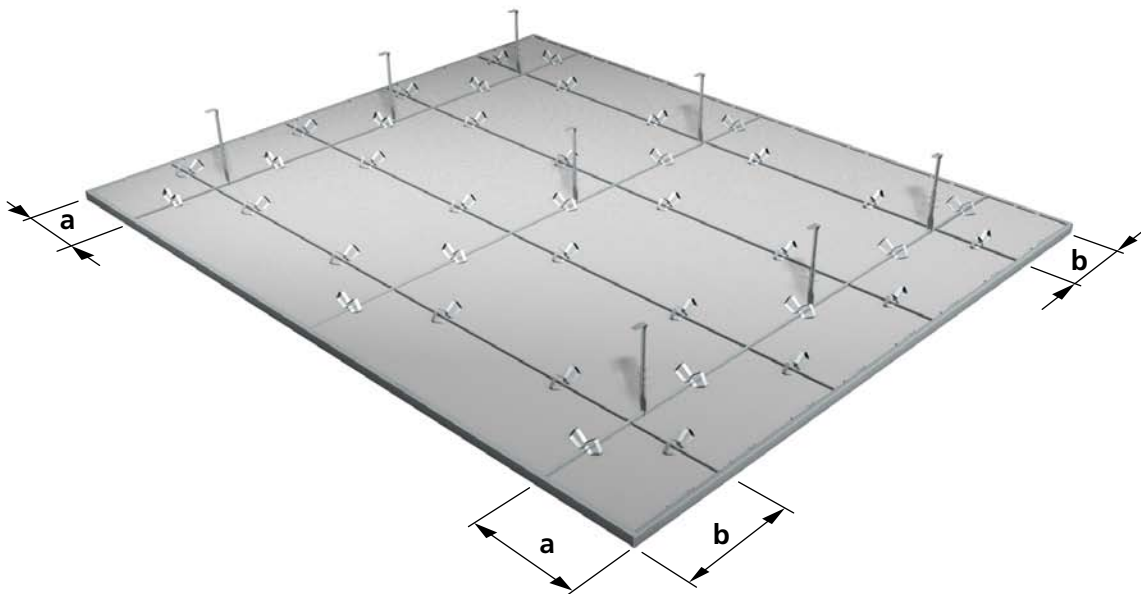
*De lengte van de noniushanger is instelbaar.*



*Noniushanger op T24 hoofdprofiel.*

## Plafondindeling

Tenzij anders gespecificeerd moet het ophangstelsel symmetrisch in de ruimte worden gepositioneerd. Begint men dus in de lengterichting met een maat (a) dan eindigt men aan de overzijde van de ruimte met dezelfde maat (a). Het monteren van paspanelen korter dan een halve lengte c.q. breedte moet worden voorkomen.



*Een symmetrische paneelverdeling geeft het mooiste eindresultaat.*

## **Aansluiting tussen plafond en verticaal oppervlak**

De kantlatten en hoekrandprofielen moeten waterpas (en in elkaars verlengde) tegen het verticale oppervlak worden gemonteerd.

De afstand tussen twee bevestigingspunten van een hoekrandprofiel op een verticaal oppervlak mag maximaal 450 mm bedragen.

Bij brandwerende constructies moeten de hoekrandprofielen direct op het verticale oppervlak of met brandwerende kantlatten worden gemonteerd.

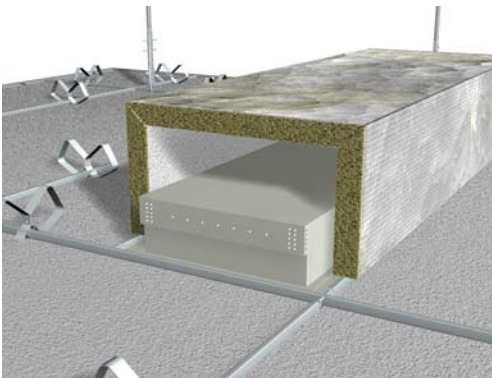
## **Aansluiting tussen plafond en gebogen verticale oppervlakken**

Zodra het plafond aansluit op een gebogen verticaal oppervlak, moet er gebruik worden gemaakt van voorgevormde en/of buigbare hoekrandprofielen.

# **Accessoires**

## **Inbouw van lucht- en lichtarmaturen**

Diverse fabrikanten leveren een grote verscheidenheid aan licht- en luchtarmaturen die wat betreft maatvoering zijn aangepast aan de verschillende ophangsystemen. De geschikte armaturen kunnen op de gewenste posities in het profielsysteem worden gelegd en/of afzonderlijk worden opgehangen. Worden de armaturen in een paneel gemonteerd, dan dienen er extra voorzieningen te worden getroffen.



*Soundstop Suskappen.*

## **Soundstop Suskappen**

Als er in het systeemplafond lichtarmaturen worden toegepast, kunnen er over de armaturen zogenaamde "Soundstop Suskappen" worden geplaatst. Deze waarborgen de brandveiligheid en akoestische eigenschappen van het plafond.

## **Corrosiebestendigheid**

Het materiaal waaruit het ophangstelsel is vervaardigd is uiterst corrosiebestendig. In zwembaden en sommige industrieën kan het wenselijk zijn om profiel- en ophangmateriaal met een verhoogde corrosiebestendigheid toe te passen. Neem voor advies contact op met de leverancier van de profielen.



# ACTIVATE YOUR CEILING

Rockfon ontwikkelt intelligente plafondoplossingen die actief bijdragen aan het realiseren van een goed binnenmilieu voor nieuwbouw- en renovatieprojecten

Naast hun basiseigenschappen zoals superieure akoestiek en brandveiligheid, zijn de producten van Rockfon befaamd om hun ontwerp, esthetiek en eenvoudige montage.

Daardoor behoren onze plafondoplossingen tot de best presterende, meest rendabele en meest efficiënte oplossingen op de markt.

Het uitgebreide programma aan plafondoplossingen van Rockfon stelt onze klanten in staat op actieve wijze waarde toe te voegen aan het bouwproces door een binnenmilieu met superieure eigenschappen te creëren.

Daarom zeggen wij "ACTIVATE YOUR CEILING".

Bezoek de Rockfon website voor alle informatie over:

**AKOESTIEK** - **INSTALLATIE** - **DESIGN** - **PRESTATIE**

**Rockfon B.V.**  
Postbus 1160  
6040 KD Roermond

Industrieweg 15  
6045 JG Roermond

Tel. 0475 - 35 30 35  
Fax 0475 - 35 36 81  
E-mail: [info@rockfon.nl](mailto:info@rockfon.nl)  
[www.rockfon.nl](http://www.rockfon.nl)

**Rockfon N.V./S.A.**  
Bedrijvenzone Clusterpark  
Romboutsstraat 7  
1932 Zaventem

Tél.02 - 715 68 68  
Fax 02 - 715 68 69  
E-mail: [info@rockfon.be](mailto:info@rockfon.be)  
[www.rockfon.be](http://www.rockfon.be)

09/2009

Productwijzigingen zijn voorbehouden zonder voorafgaande berichtgeving. Rockfon kan geen aansprakelijkheid aanvaarden voor de eventuele aanwezigheid van (zet)fouten en onvolledigheden.

activeceilings®

**ROCKWOOL**  
**Rockfon**®  
ACTIVATE YOUR CEILING