

 Olympia Plus Sportplafond Impactklasse 1A

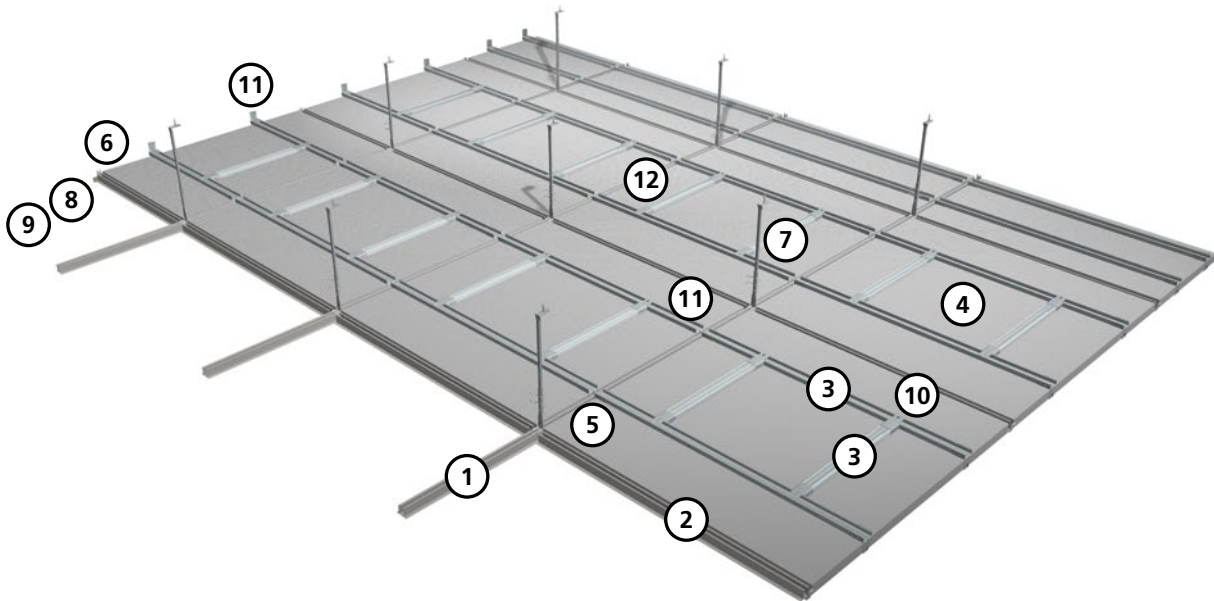


Chicago Metallic®
CEILING SUSPENSION SOLUTIONS

ROCKWOOL
Rockfon®
ACTIVATE YOUR CEILING

Ophangstelsel

Zichtbaar balvast bandrasterstelsel 50 mm



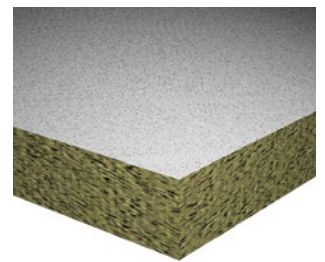
1 Bandraster 50 mm
hoofdprofiel
CMC 3050



2 Bandraster 50 mm
tussenprofiel
CMC 3054



3 Hold-down C-profiel
lang: CMC 5134
kort: CMC 5132



4 Rockfon-Boxerplaat



5 Bandraster kruiskoppeling
CMC 3053



6 Bandraster muurbevestiging
CMC 3054



7 Noniushanger
CMC 3235 + 10200...



8 Randafwerkingsprofiel
CMC 1470



9 Brandwerende kantlat (boven)
Vuren houten kantlat (onder)



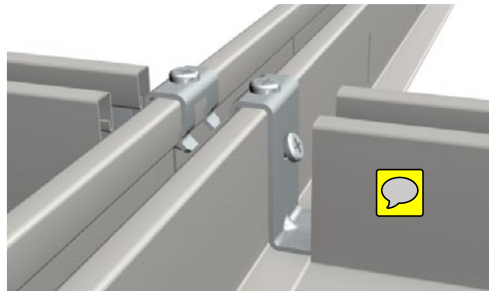
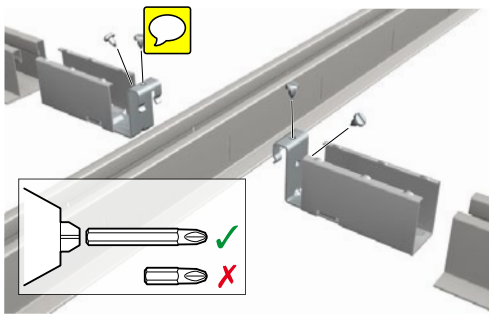
10 C-profiel verbindingsstuk recht
CMC 5139



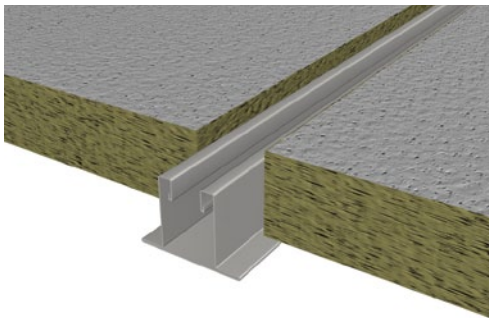
11 C-profiel verbindingsstuk gebogen
CMC 5138



12 Bandraster lengtekoppeling
CMC3051



Aansluiting bandrastertussenprofiel op bandrasterhoofdprofiel.




Aansluiting Rockfon-Boxerplaat op bandrasterprofiel.

Toepasbaar product

	Exacte maat in mm	Moduulmaat in mm
	1166 x 1166	1200 x 1200
Boxer (40 mm)	•	•

Beschrijving ophangstelsysteem

Het zichtbaar bandrastersysteem is een ophangstelsysteem waarvan de onderdelen zijn vervaardigd uit gegalvaniseerd staal, type Z100. Het systeem bestaat uit bandraster hoofd- en tussenprofielen en randafwerkingsprofielen. Standaard worden deze profielen voorzien van een witte laklaag*. Het bandrastersysteem wordt met behulp van zogenaamde noniushangers aan de bestaande constructie gehangen. Het bandrasterprofiel heeft een zichtbare flensbreedte van 50 mm.

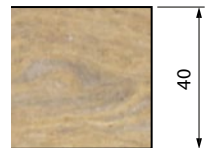
Tussen de bandrasterhoofdprofielen worden bandrastertussenprofielen gehaakt, met de bandrasterkruiskoppeling en  geschroefd met een zelfborende schroef 3,5 x 9,5 mm (DIN 7504). Met behulp van de muurbevestiging worden de uiteinden van de bandraster hoofd- en tussenprofielen tegen de achterliggende wand bevestigd. Na het inleggen van de Rockfon-Boxerplaat kan het hold-down raster worden gemonteerd.

* Kleuren op aanvraag.

Profielen / Panelen

Zowel bandraster hoofd- als tussenprofiel zijn geschikt voor het inleggen van Rockfon plafondpanelen met aan vier zijden een rechte kantafwerking. Hierdoor blijft na montage van de plafondpanelen het bandrasterhoofdprofiel en het bandrastertussenprofiel zichtbaar.

Als gevolg van de ruimte tussen de bovenkant plafondplaat en de onderkant van het hold-down raster, kan de plaat ongeveer 10 mm worden opgetild. Door het loskoppelen van het gebogen C-profiel verbindingstuk is elk paneel demontabel.



A-kantafwerking.

Hold-down raster

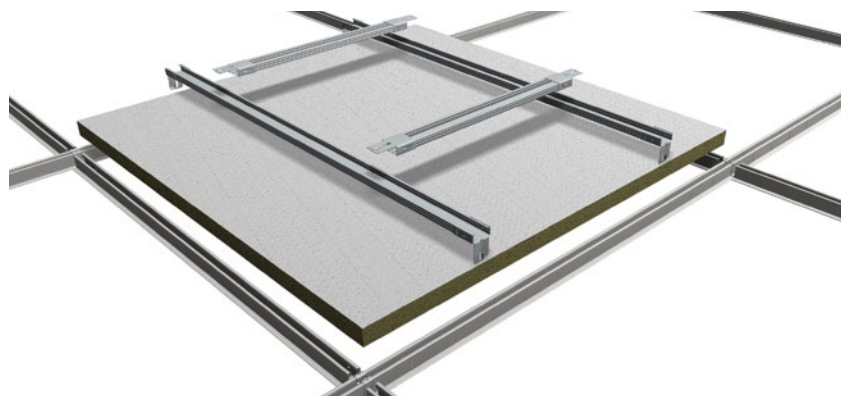
De Rockfon-Boxerplaat, 40 mm dik, wordt geborgd d.m.v. een hold-down raster. Dit hold-down raster wordt opgebouwd uit 2x2 lengtes C-profiel. De twee lange C-profielen overspannen van bandrasterhoofdprofiel naar bandrasterhoofdprofiel, terwijl de twee korte C-profielen de afstand maken van de twee lange C-profielen.

De koppeling tussen de korte en de lange C-profielen wordt gemaakt met het rechte C-profiel verbindingstuk.

Aan de uiteinden van de lange C-profielen worden de gebogen C-profiel verbindingstukken gemonteerd, die in de sleuven van het bandrasterhoofdprofiel worden geklikt.

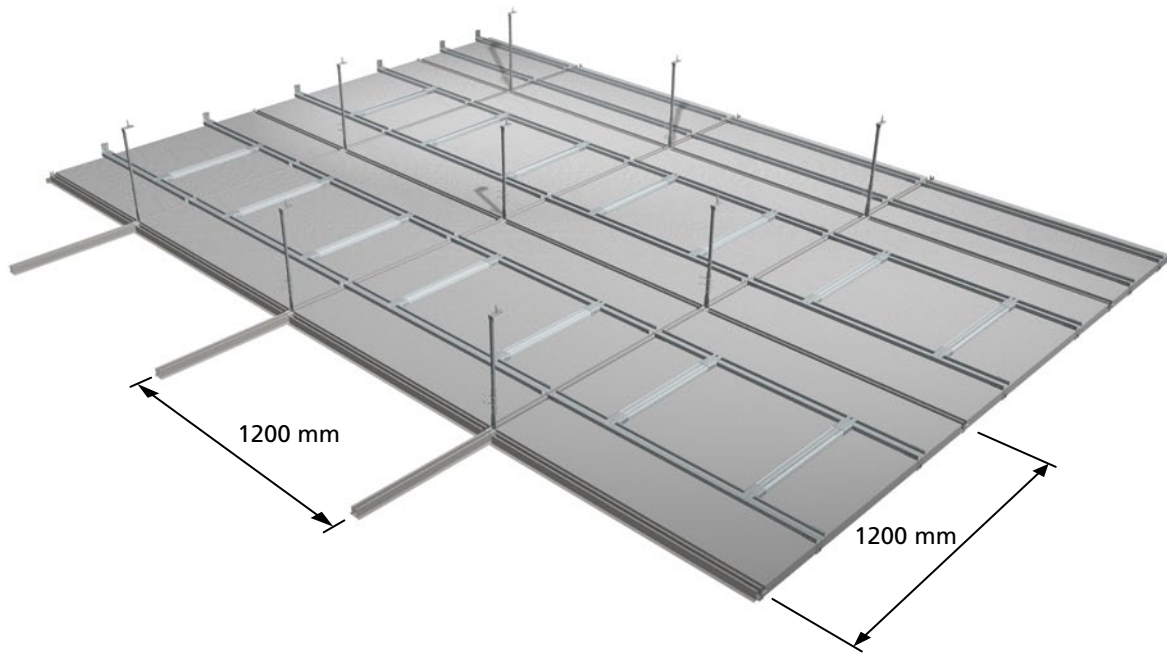
Het hold-down raster wordt symmetrisch in het veld 1200 x 1200 mm geplaatst.

Opmerking: Besteed extra aandacht aan de plaats van de bandrasterlengtekoppeling i.v.m. het 'inklikken' van het gebogen C-profiel verbindingstuk.



Moduulmaten

Dit plafondsysteem is leverbaar in de moduulmaat 1200 x 1200 mm.

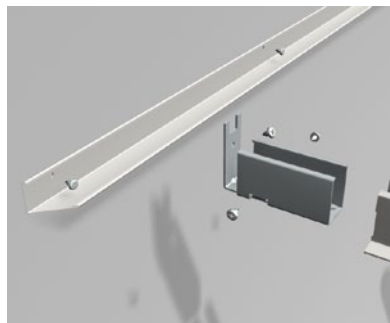


Randafwerking

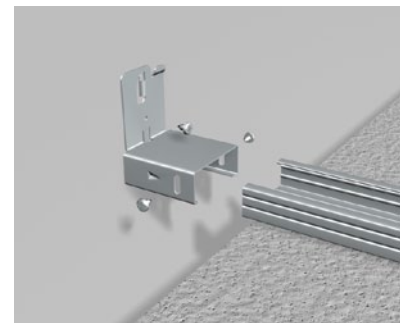
Voor de aansluiting van het plafond op een verticale wand zijn er twee systemen mogelijk. Bij beide systemen wordt er gebruik gemaakt van randafwerkingsprofielen. Deze kunnen, afhankelijk van de technische eisen die aan de ruimte worden gesteld, met of zonder kantlat tegen een verticaal oppervlak worden gemonteerd.

De bandrastermuurbevestiging aan één zijde vastschroeven aan bandraster met zelfborende schroef, alsook aan de wand bevestigen.

Gebogen C-profiel verbindingstuk aan twee zijden vastschroeven aan C-profiel met zelfborende schroef.



Bandrasterprofiel aan muur.



Hold-down C-profiel aan muur.

De bandrastermuurbevestiging aan één zijde vastschroeven aan bandraster met zelfborende schroef, alsook aan de wand bevestigen.

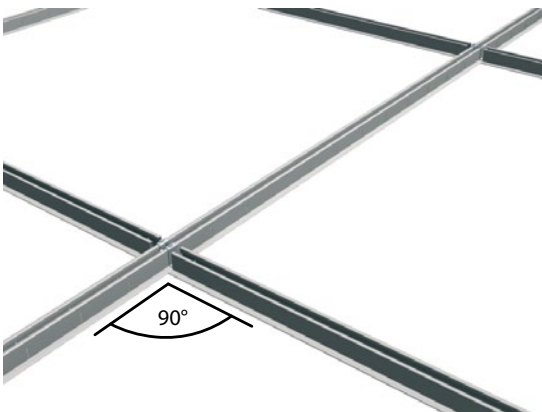
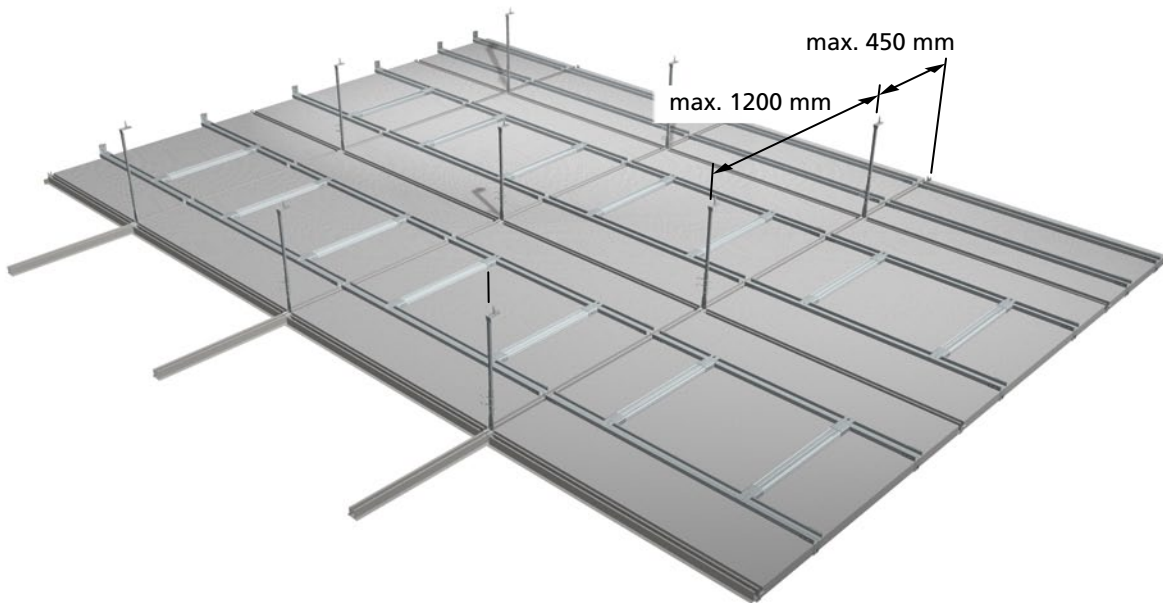
Gebogen C-profiel verbindingstuk aan twee zijden vastschroeven aan C-profiel met zelfborende schroef.

Bandrasterprofielen

De bandrasterhoofdprofielen worden met behulp van noniushangers aan het bestaande plafond gehangen. De lengte van de noniushangers is instelbaar. De hart op hart afstand van zowel de bandraster hoofd- als tussenprofielen bedraagt 1200 mm.

De maximale afstand van de verticale wand tot de noniushanger mag per bandrasterprofiel maximaal 450 mm bedragen.

De onderlinge afstand tussen de noniushangers per bandrasterprofiel bedraagt maximaal 1200 mm.



Bandrastertussenprofielen worden haaks op de bandrasterhoofdprofielen geplaatst.

Bandrastertussenprofielen

De bandrastertussenprofielen worden haaks op de bandrasterhoofdprofielen geplaatst. De h.o.h. maat van de bandrastertussenprofielen is de moduulbreedte (1200 mm). De uiteinden van de bandraster tussenprofielen worden voorzien van bandrasterkruiskoppelingen. Deze kruiskoppelingen worden, ter plaatse van de perforatie in de bovenzijde van de koppeling, aan het bandrasterhoofdprofiel vast geschroefd, alsook door de verticale zijde van de bandrastertussenprofielen. Aanbevolen type schroef: zelfborend, 3,5 x 9,5 mm (DIN 7504).

Paspanelen

De plafondpanelen Rockfon-Boxer kunnen, indien nodig, op eenvoudige wijze met behulp van een scherp mes op maat worden gemaakt.

Montage - informatie

Ophangpunten

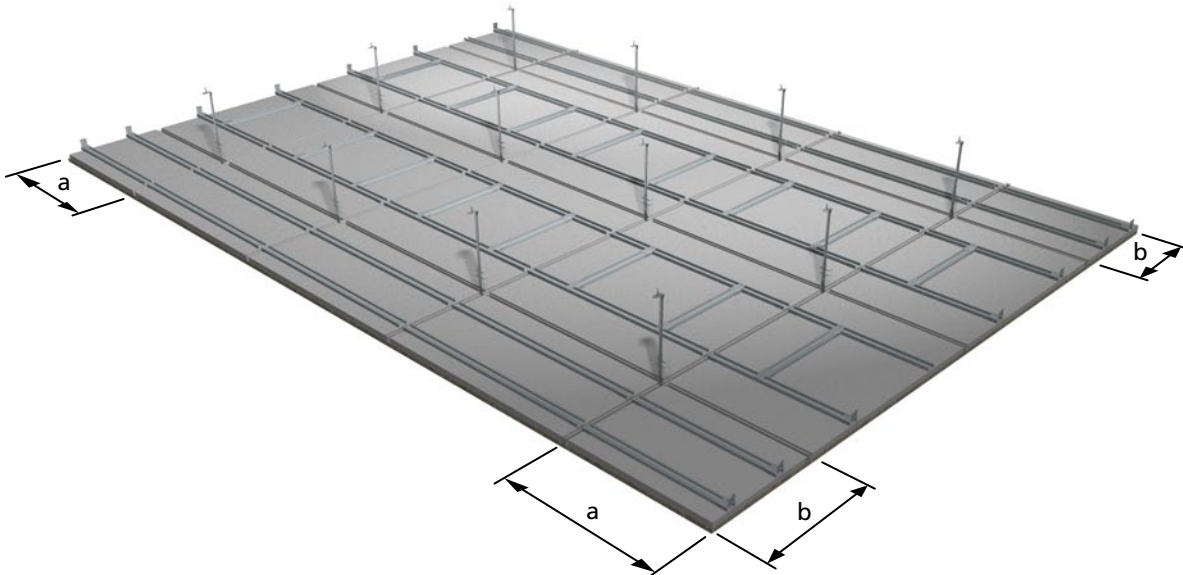
De bandrasterprofielen worden opgehangen met behulp van noniushangers. Er dient een noniushanger geplaatst te worden binnen 450 mm vanaf de wand. Bij gebruik van noniushangers bedraagt de minimale afhanghoogte 200 mm. Als de afhanghoogte toeneemt wordt het plaatsen van de plafondpanelen gemakkelijker.



De lengte van de noniushanger is instelbaar.

Plafondindeling

Tenzij anders gespecificeerd moet het ophangstelsel symmetrisch in de ruimte worden gepositioneerd. Begint men in de lengterichting met een maat (a), dan eindigt men aan de overzijde van de ruimte ook met dezelfde maat (a). Het monteren van paspanelen korter dan een halve lengte c.q. breedte moet worden voorkomen.



Een symmetrische paneelverdeling geeft het mooiste eindresultaat.

Aansluiting tussen plafond en verticaal oppervlak

De kantlatten en afwerkprofielen moeten waterpas (en in elkaars verlengde) tegen het verticaal oppervlak worden gemonteerd.

De afstand tussen twee bevestigingspunten van een randafwerkingsprofiel op het verticale oppervlak mag maximaal 400 mm bedragen. Bij brandwerende constructies moeten de randafwerkingsprofielen direct op het verticale oppervlak of met brandwerende kantlatten worden gemonteerd.

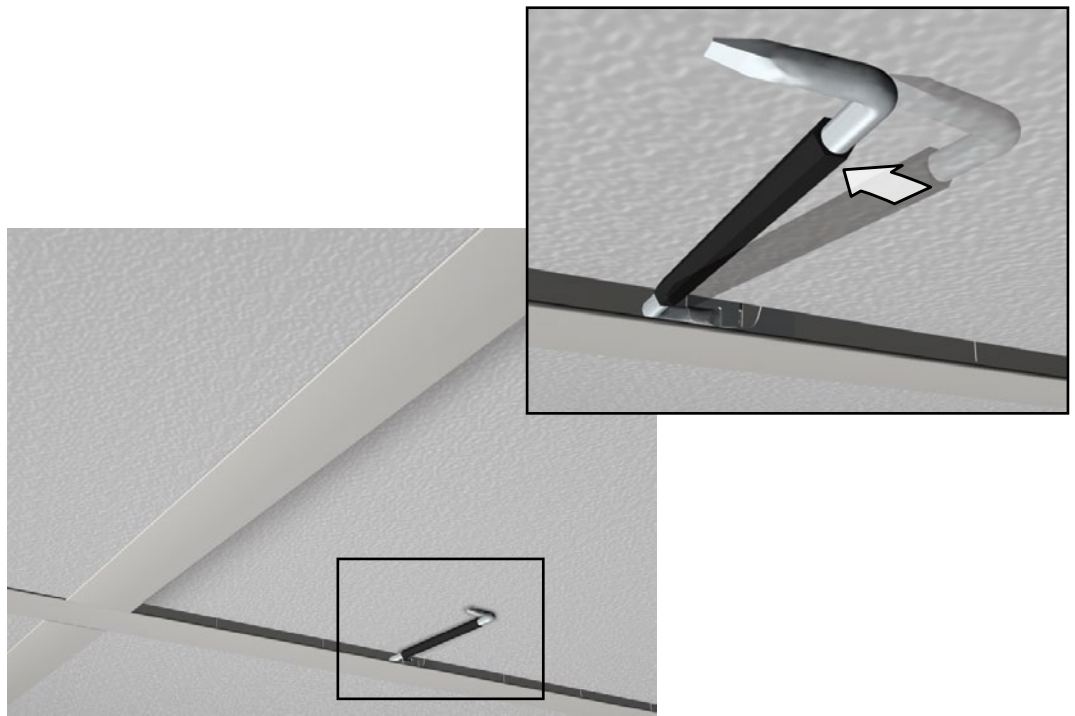
Aansluiting tussen plafond en gebogen verticale oppervlakken

Zodra het plafond aansluit op een gebogen verticaal oppervlak, moet er gebruik worden gemaakt van voorgevormde en/of buigbare randafwerkingsprofielen.

Demontage - informatie

Demontage Rockfon-Boxerplaat

De Rockfon-Boxerplaat kan op eenvoudige wijze worden gedemonteerd. Boven elke Rockfon-Boxerplaat is een hold-down frame gemonteerd. Druk de Rockfon-Boxerplaat omhoog en klik twee van de vier gebogen C-profiel verbindingstukken met een haak uit het bandrastertussenprofiel. De Rockfon-Boxerplaat kan nu uit het bandrastersysteem worden gekanteld.



De Rockfon-Boxerplaat kan op eenvoudige wijze worden gedemonteerd.

Accessoires

Inbouw van lucht- en lichtarmaturen

Diverse fabrikanten leveren een grote verscheidenheid aan lucht- en lichtarmaturen die wat betreft maatvoering zijn aangepast aan de verschillende ophangsystemen. De geschikte armaturen kunnen op de gewenste posities in het profielsysteem worden gelegd en/of afzonderlijk worden opgehangen. Worden de armaturen in een paneel gemonteerd, dan dienen er extra voorzieningen te worden getroffen.

Diversen

Corrosiebestendigheid

Het CMC-profielsysteem voldoet aan corrosieklasse B, volgens tabel 7 van de Europese productnorm EN 13964. Alle onderdelen zijn geproduceerd uit staal Z100 (minimale zinklaag 100 gr/m²). Hiermee is het systeem geschikt voor toepassing in ruimten met een maximale RV van 90% bij een maximale temperatuur van 30°C.

De voordelen van Olympia Plus nog eens voor u op een rijtje gezet:

- Optimale geluidsabsorptie van Rockfon Boxer ($\alpha_w = 1.00$).
- Verlengde productlevensduur door optimale stootvastheid (Klasse 1A volgens EN 13964)
- Optimale brandveiligheid (Euroklasse A1)
- Gemakkelijk & snel te monteren en demonteren
- Eenvoudig uit te nemen panelen
- Moderne uitstraling door moduulmaat 1200 x 1200 mm
- 15 jaar productgarantie

Olympia Plus is tot stand gekomen in nauwe samenwerking tussen Rockfon en Chicago Metallic.



Rockwool/Rockfon B.V.

Industrieweg 15
6045 JG Roermond
Postbus 1160
6040 KD Roermond

Tel. +31 (0)475 - 353 035
Fax +31 (0)475 - 353 681
E-mail: info@rockfon.nl
Web: www.rockfon.nl

Rockwool/Rockfon N.V.

Bedrijvenzone Cluster park
Romboutsstraat 7
1932 Zaventem

Tél. +32 (0)2 - 715 68 68-62
Fax +32 (0)2 - 715 68 69
E-mail: info@rockfon.be
Web: www.rockfon.be



Chicago Metallic

Centinental BVBA

Oud Sluisstraat 5
B-2110 Wijnegem

Tel. +32 (0)3 360 14 00
Fax +32 (0)3 360 66 00
E-mail: info@Chicago-Metallic.eu
Web: www.Chicago-Metallic.eu

Rockfon is fabrikant van plafondsysteem op maat van hoge kwaliteit. Rockfon ontwikkelt intelligente plafondoplossingen die actief bijdragen aan het realiseren van een goed binnenmilieu voor nieuwbouw- en renovatieprojecten. Naast hun basiseigenschappen zoals superieure akoestiek en brandveiligheid, zijn de producten van Rockfon befaamd om hun esthetisch uiterlijk, ontwerp mogelijkheden en eenvoudige montage.

Chicago Metallic (CMC) is uw betrouwbare partner voor ophangsystemen. CMC biedt een compleet en kwalitatief hoogstaand productenpalet aan – flexibel, gebruiksvriendelijk en veilig. De producten voldoen aan alle veiligheids- en milieu-eisen, zijn eenvoudig te monteren met een optimaal esthetisch eindresultaat.