

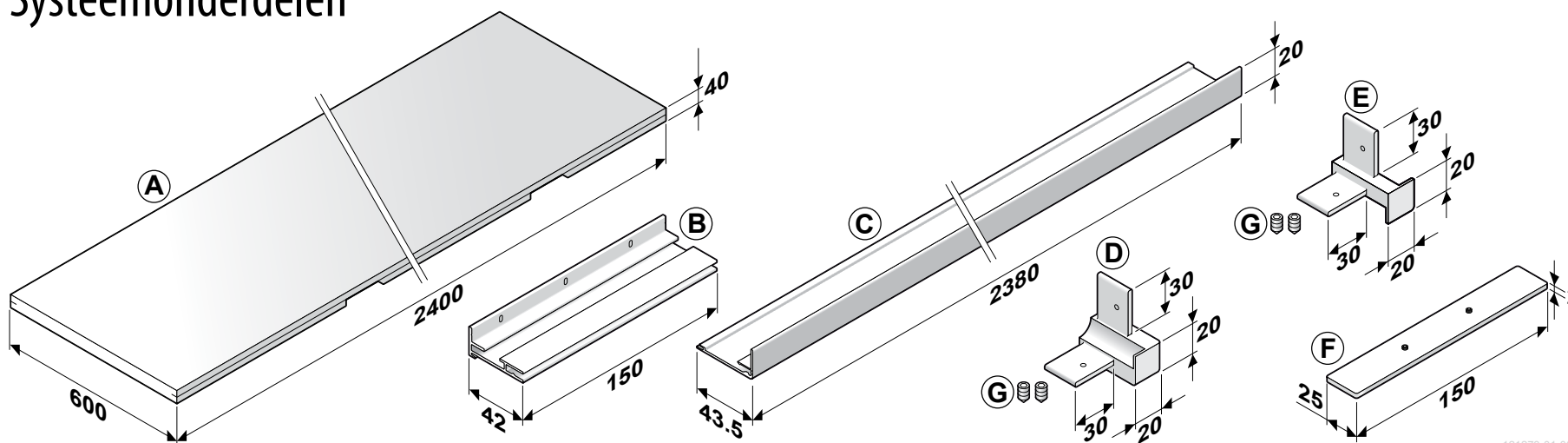
# Montage-instructie – Systeem Q met VertiQ panelen C

**Let op!** Lees voor aanvang van de montagewerkzaamheden altijd het bijbehorende document 'Montage-informatie 'Systeem Q met VertiQ panelen C' door.

**Let op!** Zorg ervoor dat de muren glad en vlak zijn en dat bij een montage 'direct op de vloer', de vloer volkomen horizontaal en vlak is. Voer eventuele uitvlakwerkzaamheden vóór de installatie van het systeem uit!

**Let op!** De muren waarop de wandpanelen moeten worden aangebracht moeten droog en schoon zijn.

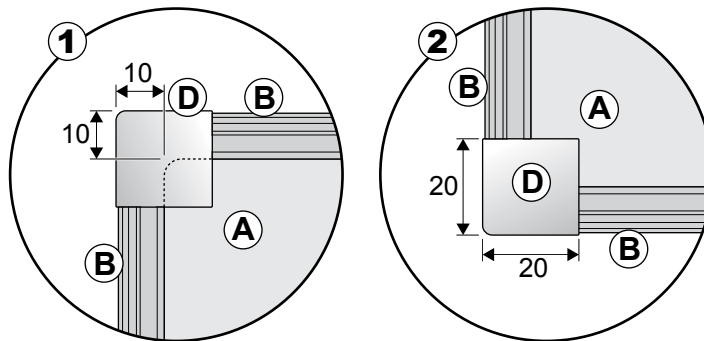
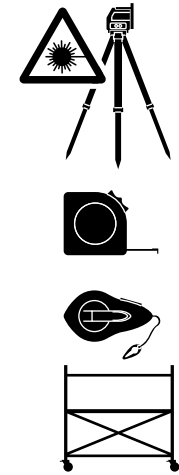
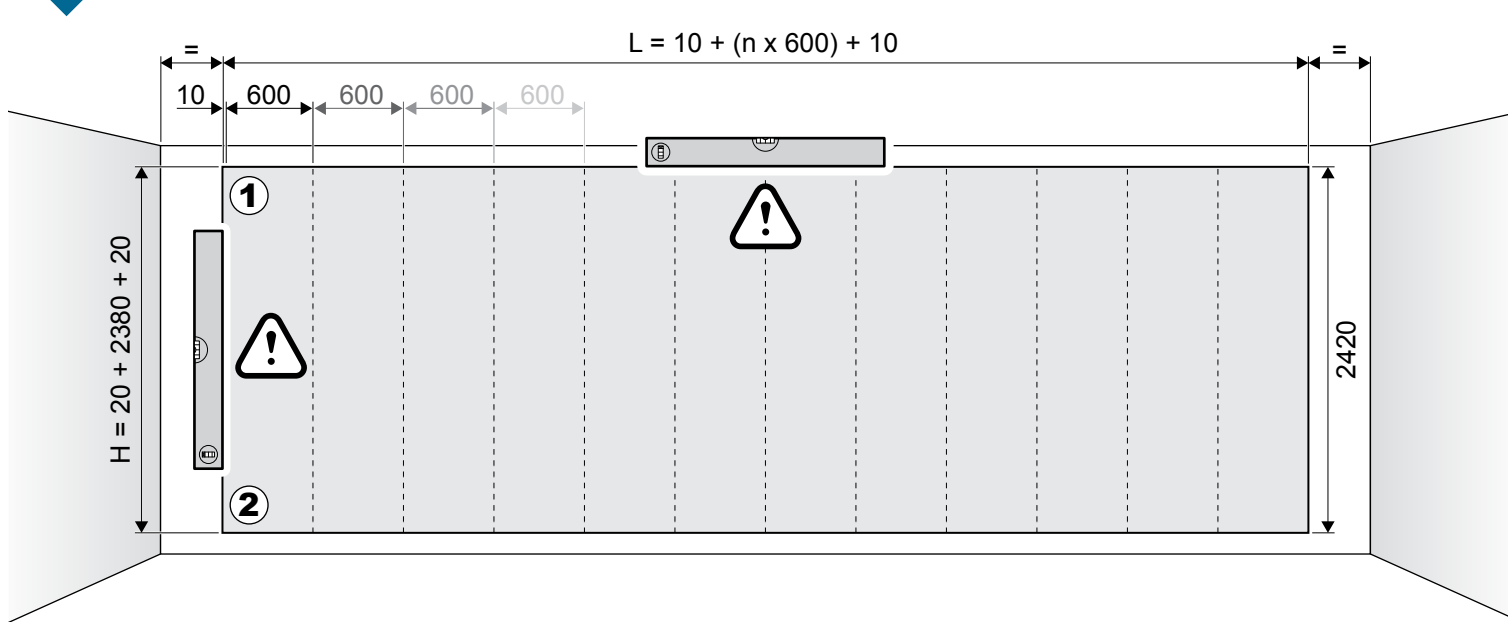
## Systeemonderdelen



- A. VertiQ C wandpaneel, 2400 x 600 x 40 mm
- B. Montagebeugel, 150 x 42 x 19 mm (aluminium)
- C. Afdekprofiel 2380 x 43,5 x 20 mm  
(geanodiseerd aluminium)
- D. Buitenhoekbeugel, 43,5 x 20 x 20 mm  
(geanodiseerd aluminium)

- E. Binnenhoekbeugel, 43,5 x 20 x 20 mm  
(geanodiseerd aluminium)
- F. Koppelstrip, 150 x 25 x 2 mm (kan tevens gebruikt worden als lengtekoppeling voor montagebeugel)
- G. Inbus borgschroeven, M4 x 5 mm

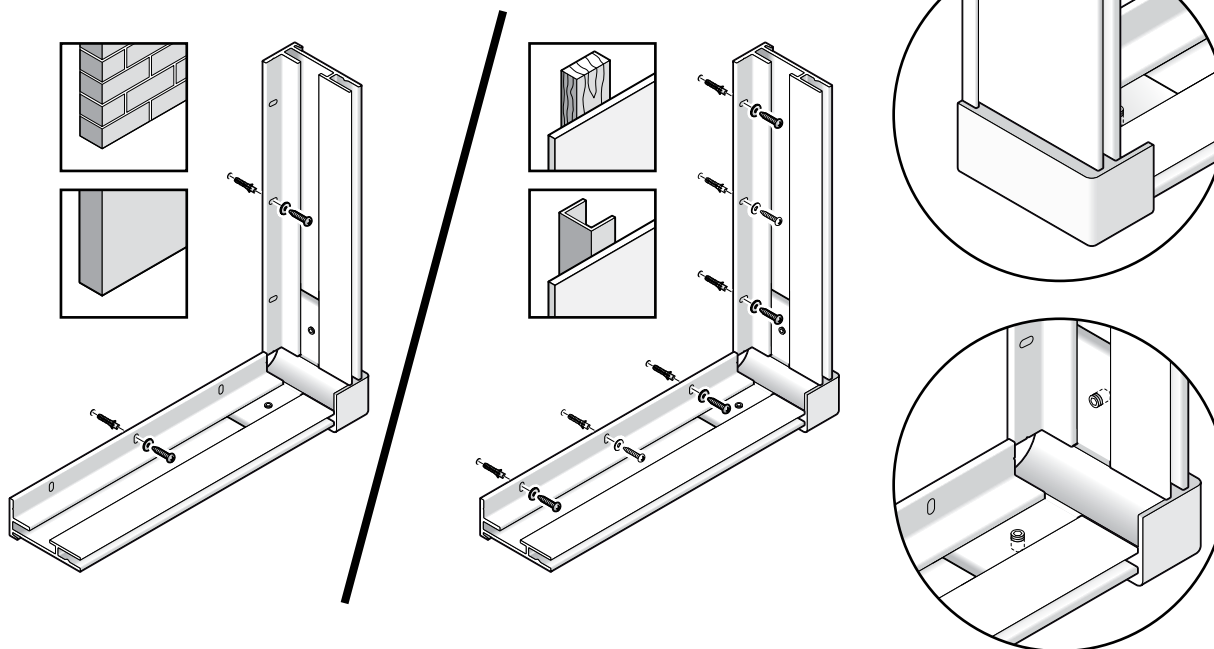
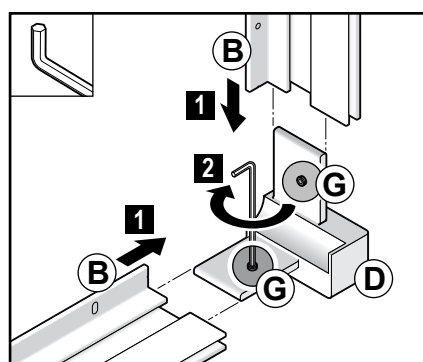
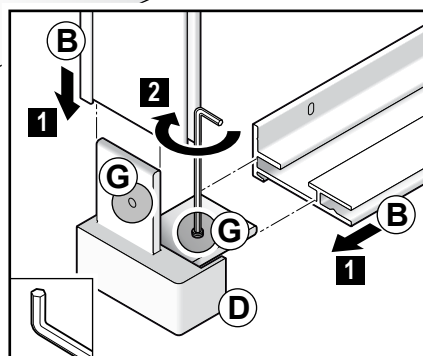
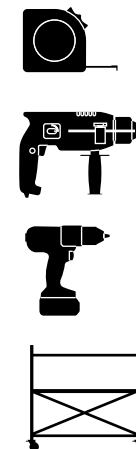
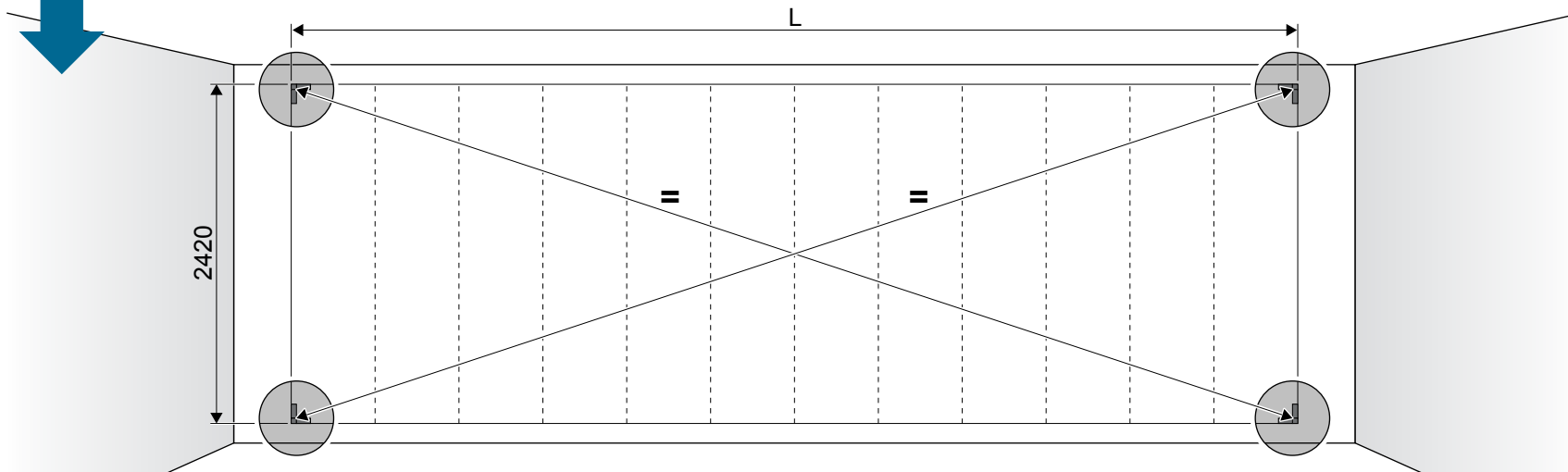
# 1. Zet montagepatroon uit



121273-01-002

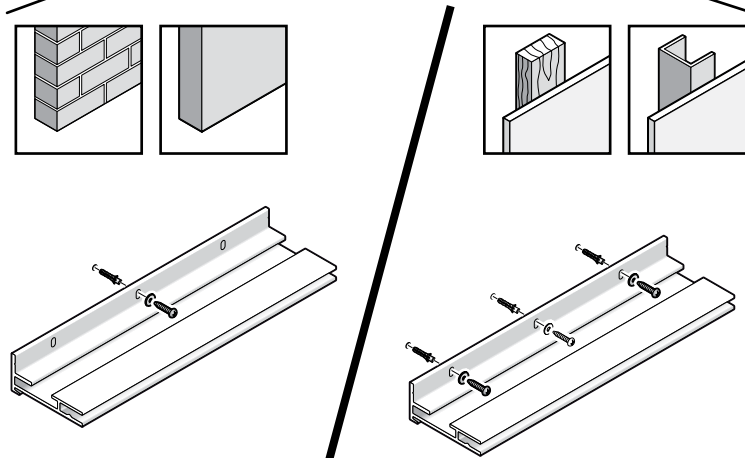
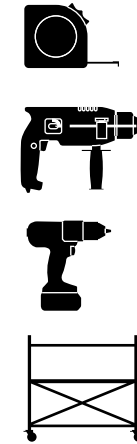
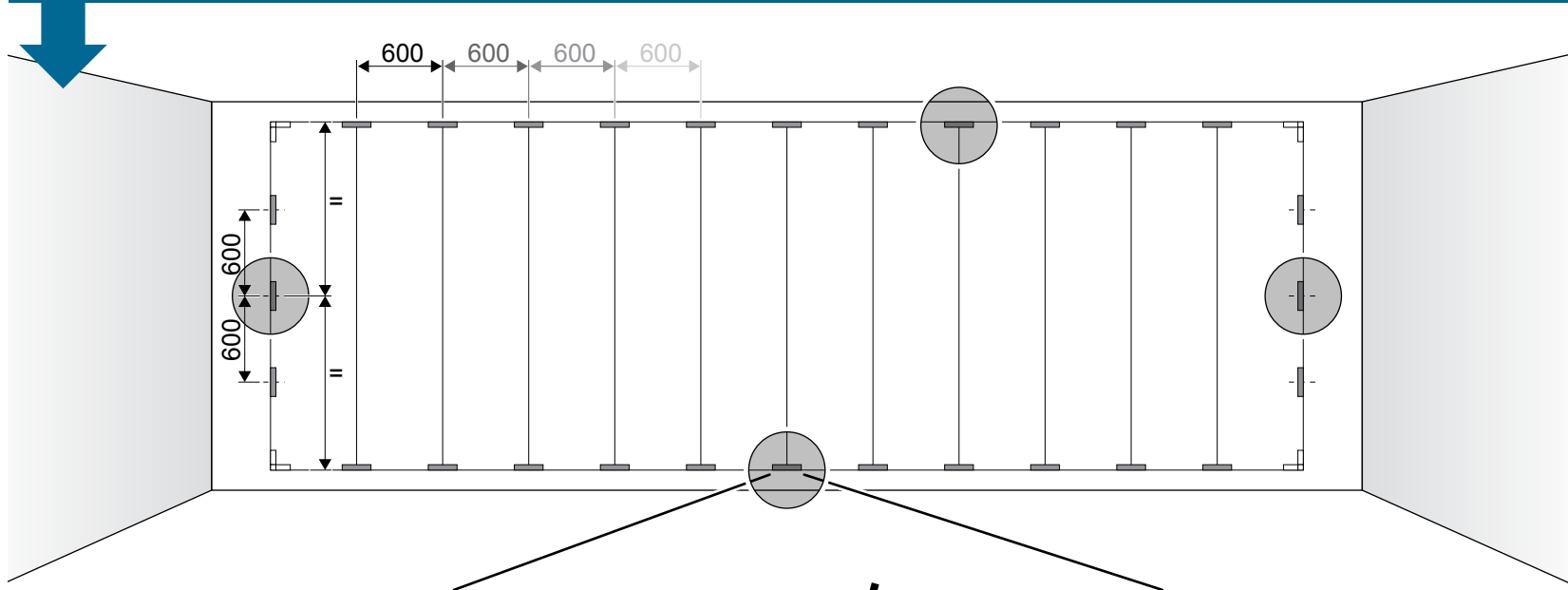
Overweeg het aanbrengen van een plint bij montage van het systeem vanaf vloerniveau. Dit voorkomt op vloerhoogte directe beschadigingen aan het VertiQ-paneel door schoenen, koffers, stofzuigers of andere voorwerpen.

## 2. Monteer op elke hoek de buitenhoekbeugel met twee montagebeugels



**Let op!** Controleer of het montagevlak 100% haaks is: beide diagonalen moeten dan exact even lang zijn.  
**Let op!** Stem bevestigingsmaterialen (en aantallen) af op het type wand.

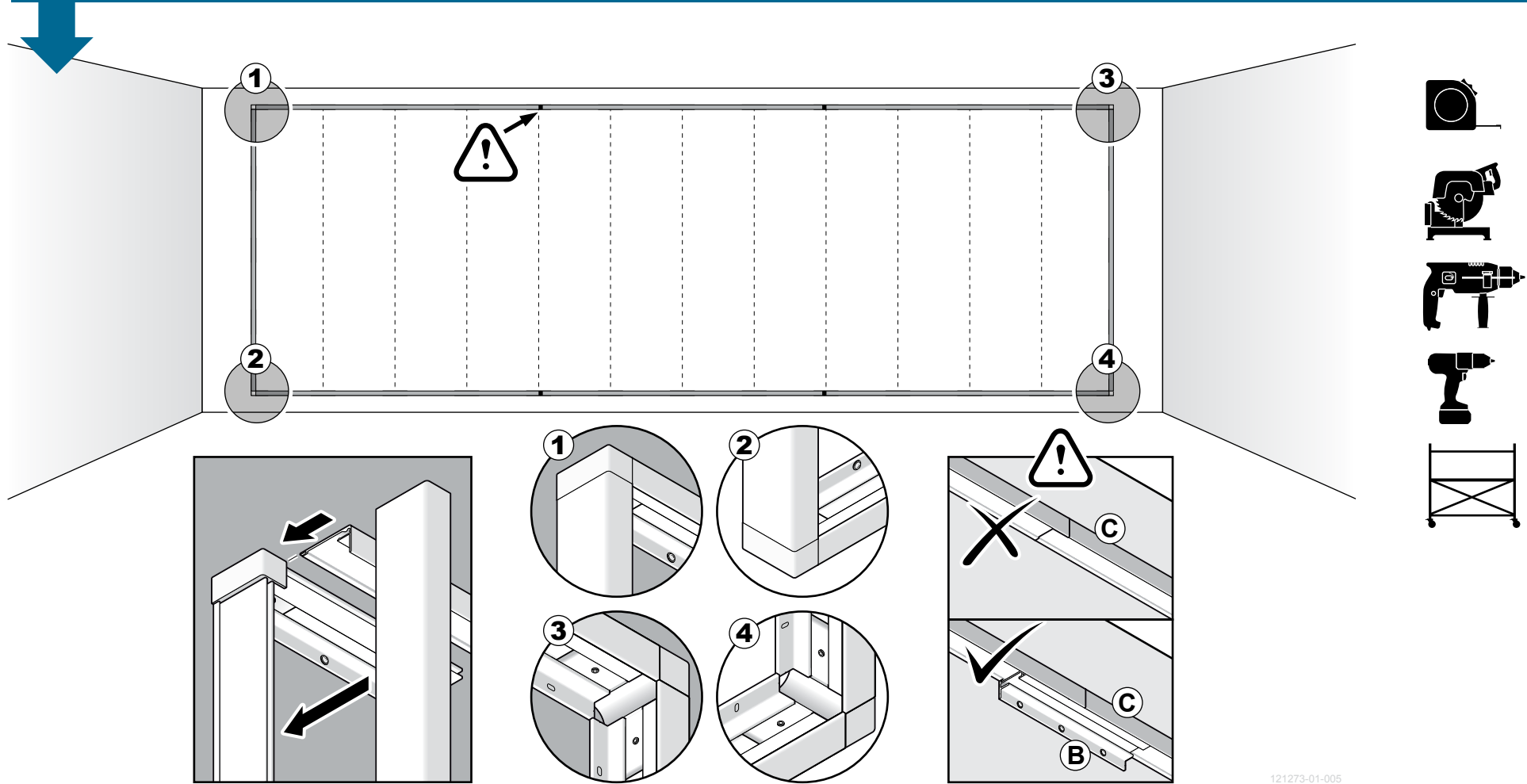
### 3. Zet de boorgaten uit en monteer alle overige montagebeugels



121273-01-004

**Let op!** Stem bevestigingsmaterialen (en aantallen) af op het type wand.

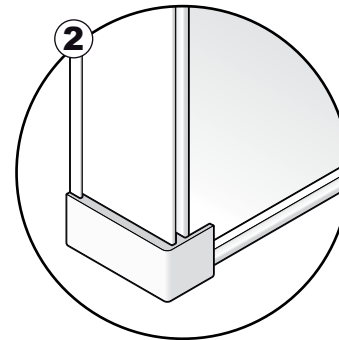
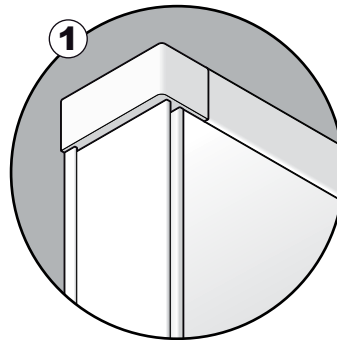
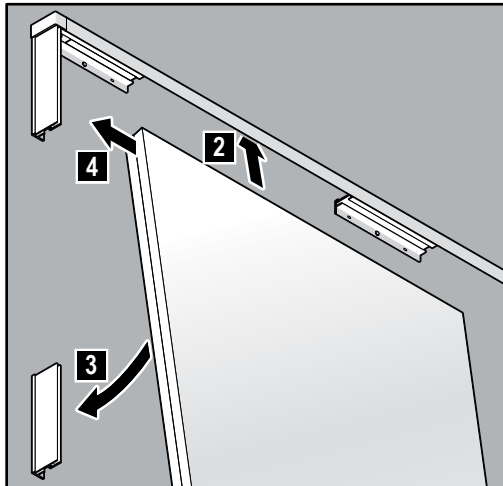
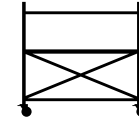
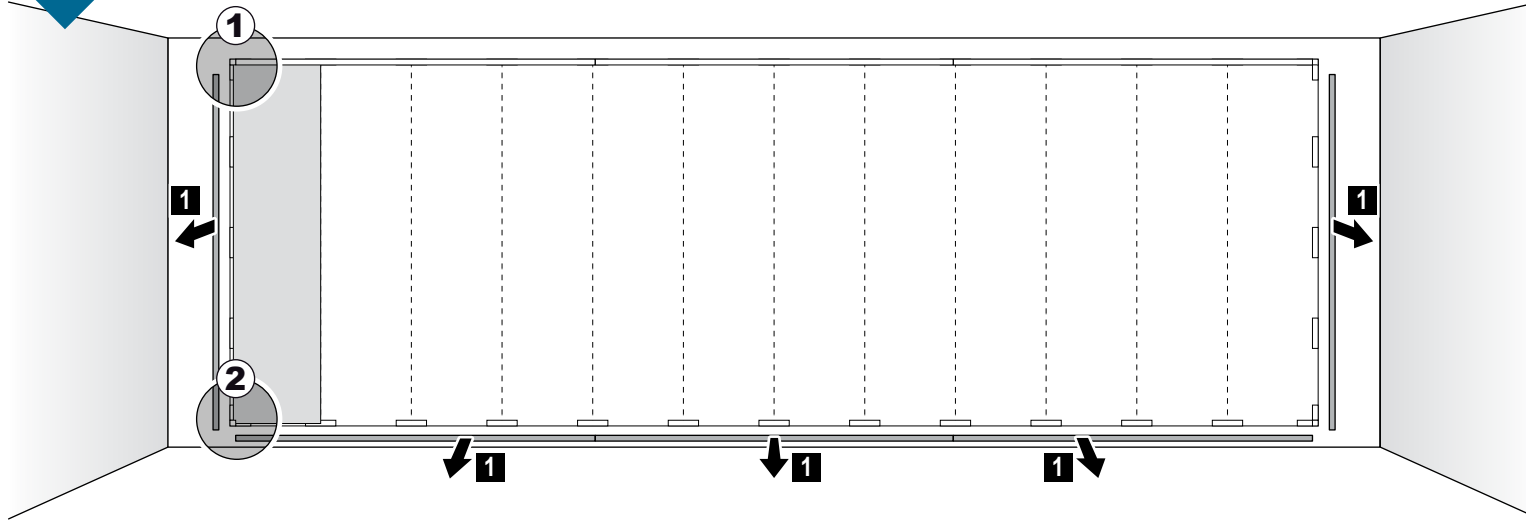
## 4. Monteer alle afdekprofielen en controleer het montagepatroon



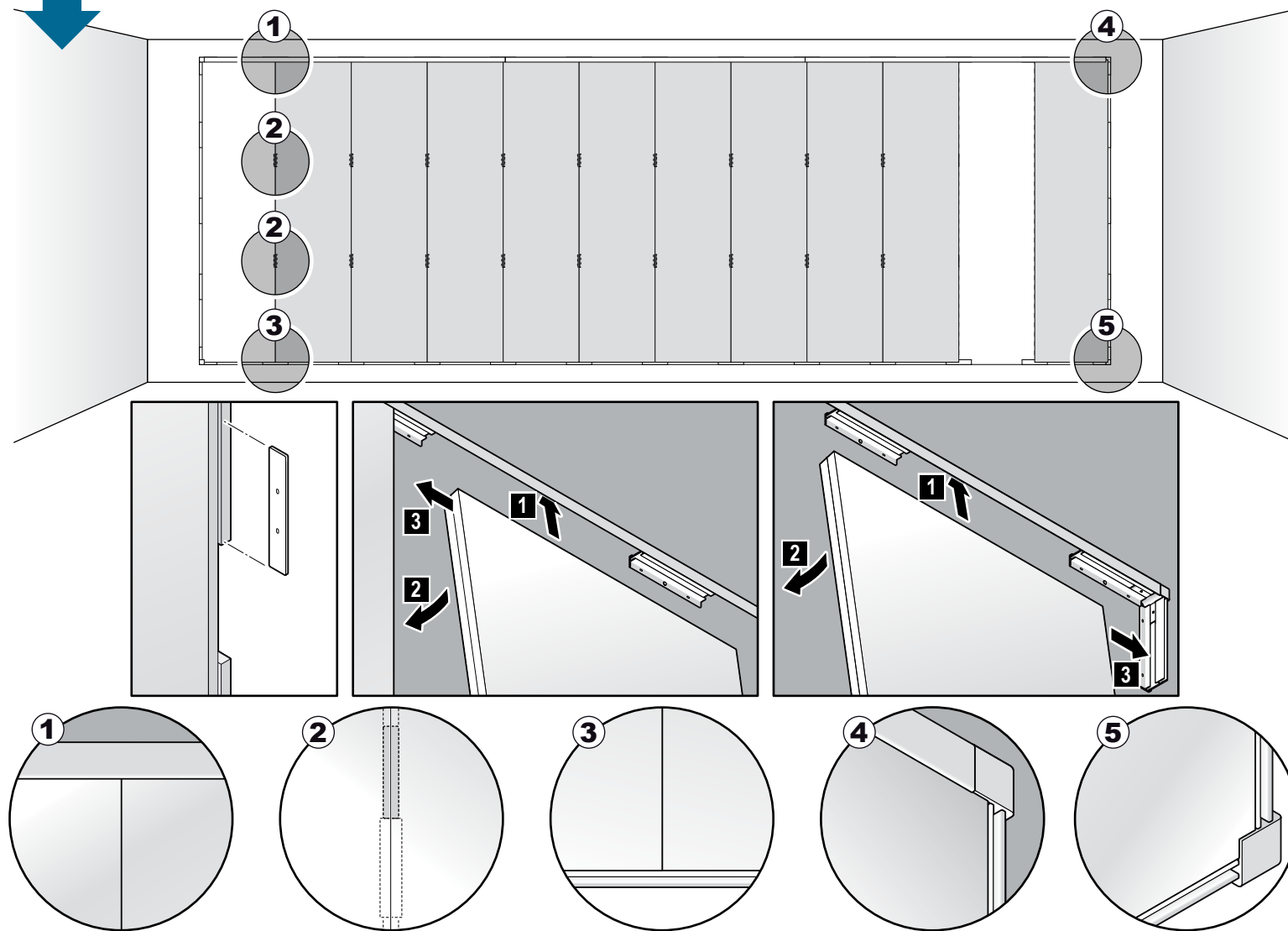
**Let op!** Plaats alle afdekprofielen in de montagebeugels en controleer of de profielen op het montagepatroon passen. Pas indien nodig het patroon aan. Verwijder nu alle zij- en bodemprofielen, laat de toppers zitten. De voorbereidingen zijn nu klaar.

 Bij een overgang tussen twee afdekprofielen moet altijd een montagebeugel zijn geplaatst. Controleer of dat zo is. Breng alsnog een montagebeugel aan als er een ontbreekt.

## 5. Plaats het eerste wandpaneel aan de linkerkzijde



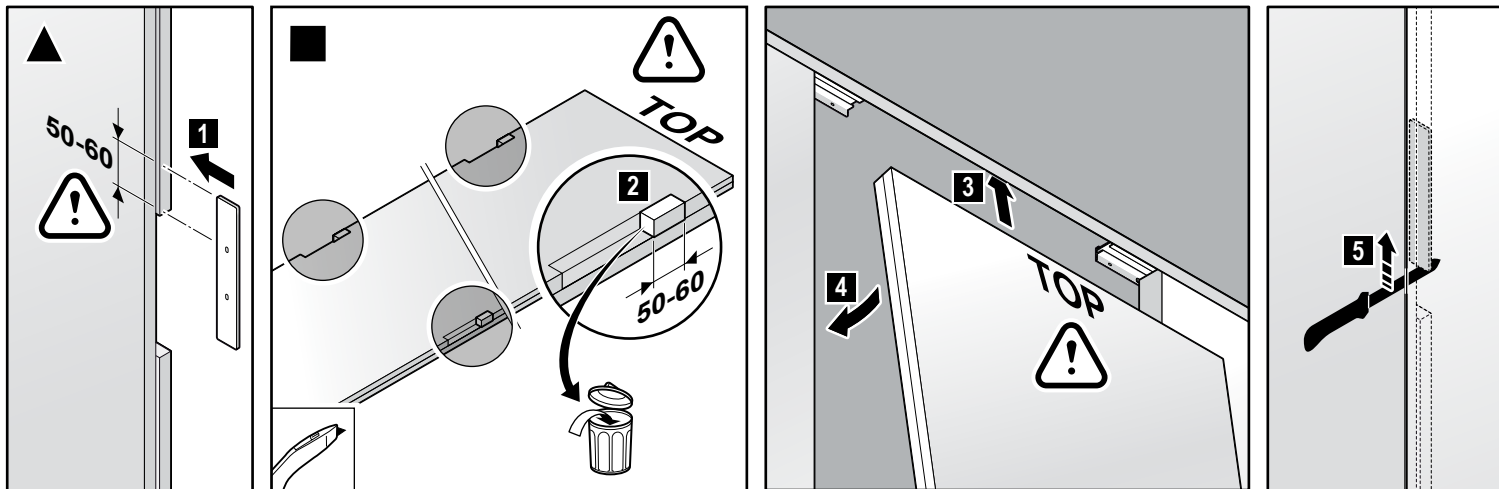
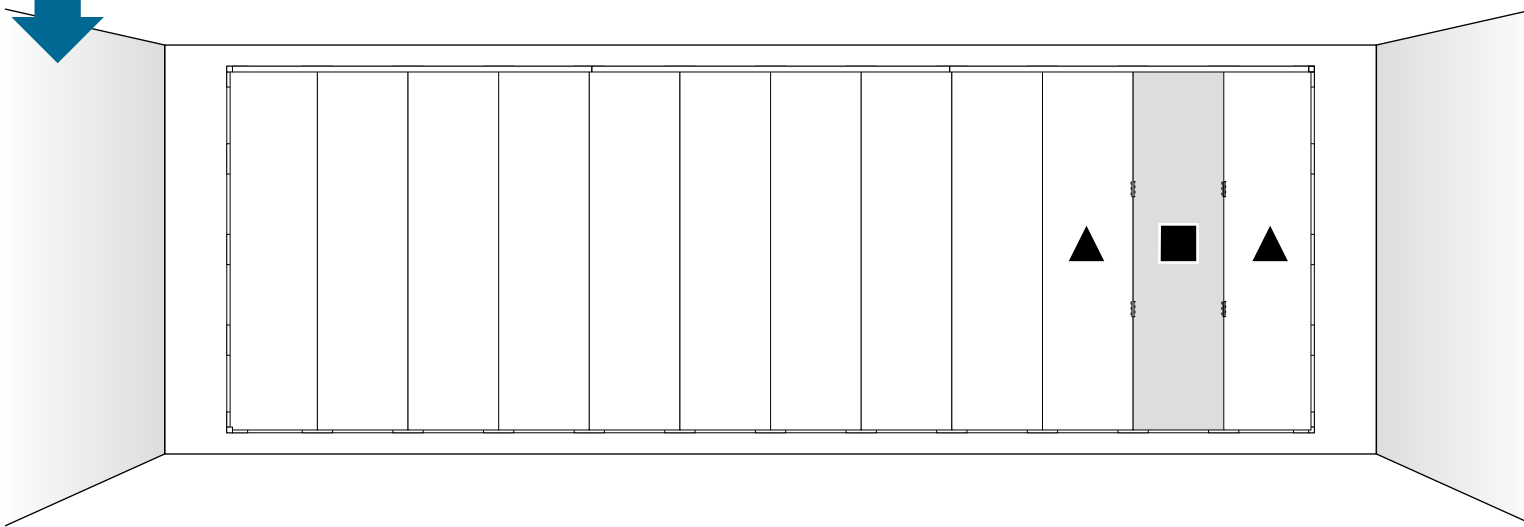
## 6. Plaats alle wandpanelen, behalve het een na laatste wandpaneel aan de rechterzijde



121273-01-007

**Let op!** Om een solide wandconstructie te creëren moeten de panelen met elkaar worden verbonden. Plaats twee koppelstrips in de sleuf, net boven de uitsparing aan de achterzijde, aan de zijkant van het wandpaneel. Bij demontage van de panelen kunnen deze strips, mits op de juiste locatie geplaatst, eenvoudig worden verschoven naar de uitsparing, waardoor de wandpanelen uitneembaar worden.

## 7. Plaats het laatste wandpaneel



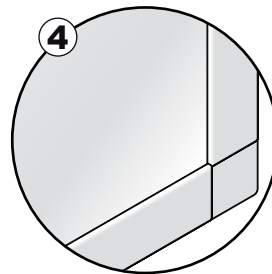
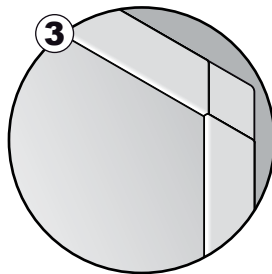
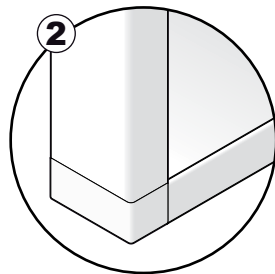
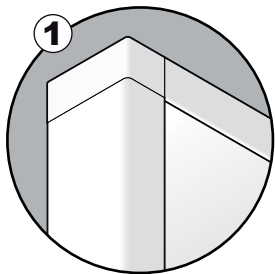
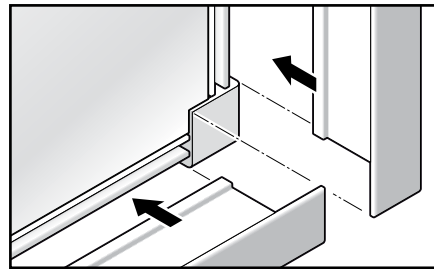
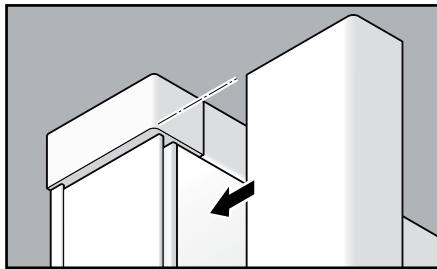
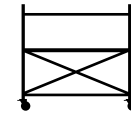
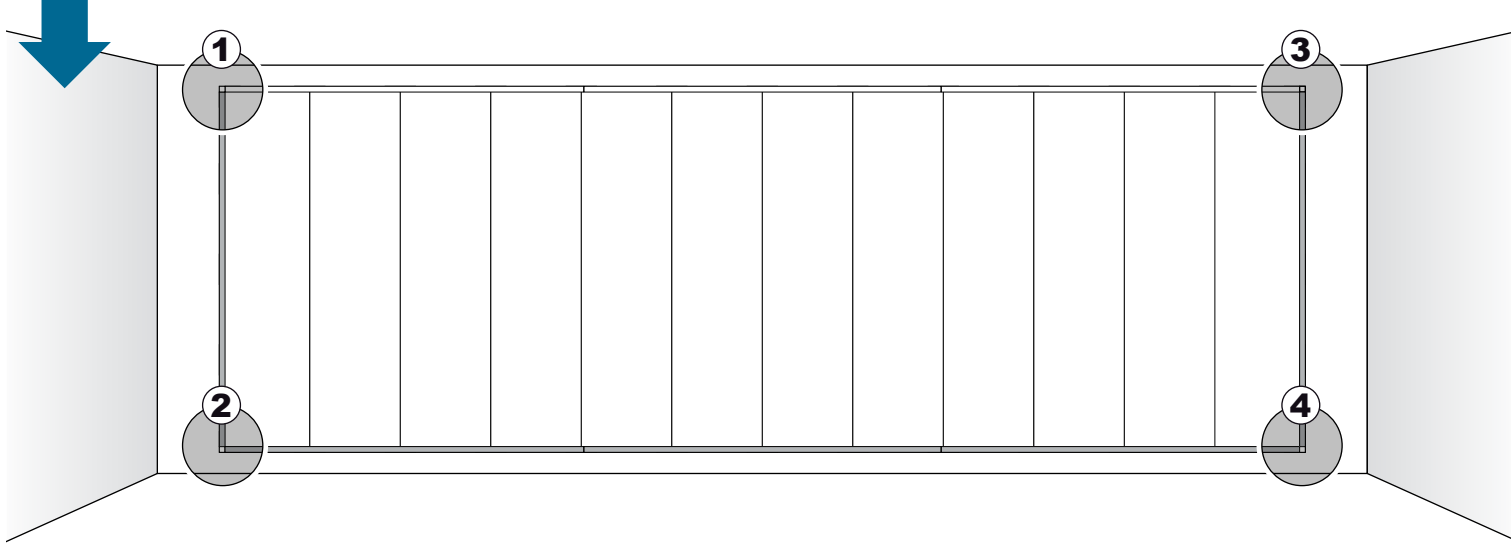
121273-01-008

**Let op!** Gebruik een mes om alle uitsparingen aan de achterzijde van het wandpaneel met ca. 50 a 60 mm te vergroten.

**Let op!** Steek de koppelstrips in de uitsparingen, plaats het paneel en gebruik een mes om de vier koppelstrips omhoog te schuiven om zo het paneel te fixeren.



## 8. Plaats de afdekprofielen aan de linker, rechter en onderzijde van de wand



Wij geloven in de snelheid en eenvoud waarmee onze akoestische plafond-en wandoplossingen bijdragen aan het ontwerp van mooie, comfortabele ruimtes. Het zijn gemakkelijk te installeren en duurzame oplossingen, die mensen beschermen tegen de gevaren van lawaai en brand. Onze producten leveren tevens een constructieve bijdrage aan een duurzame toekomst.

“Create and Protect” is ons credo. Het is onze manier van werken. Hierbij staat de mens en de relatie tussen mensen centraal. Een verhaal van succes en behoud van vertrouwen in elkaar.

Het is onze rots-vaste belofte aan u. Bij ROCKFON draait het om creatie en bescherming – en hierbij laten wij ons graag door u inspireren.

ROCKFON  
ROCKWOOL B.V.  
Industrieweg 15  
NL 6045 JG Roermond  
Postbus 1160  
NL 6040 KD Roermond  
[www.rockfon.nl](http://www.rockfon.nl)  
[info@rockfon.nl](mailto:info@rockfon.nl)

ROCKFON  
ROCKWOOL N.V.  
Bedrijvenzone Cluster Park  
Romboutsstraat 7  
B 1932 Zaventem  
[www.rockfon.be](http://www.rockfon.be)  
[info@rockfon.be](mailto:info@rockfon.be)