

# System T

Montage-instructie VertiQ®

# Montage-instructie VertiQ Systeem T

**Let op!** Zorg ervoor dat de muren glad en vlak zijn. Voer eventuele uitvlakwerkzaamheden vóór de installatie van het VertiQ-systeem uit!

**Let op!** Zorg ervoor dat bij een montage - afgesteund op een bodemplaat of direct op de vloer - de vloer volkomen horizontaal en vlak is. Voer eventuele uitvlakwerkzaamheden vóór de installatie van het VertiQ-systeem uit!

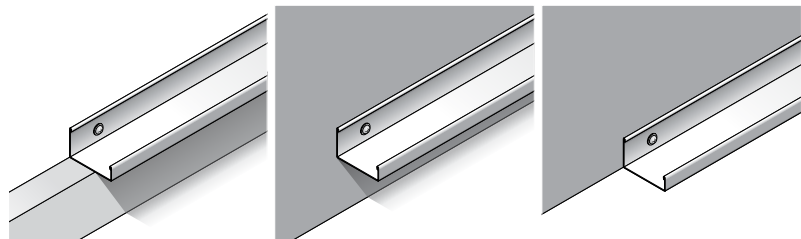
**Let op!** De muren waarop de wandpanelen moeten worden aangebracht moeten droog en schoon zijn.

**Let op!** Lees voor aanvang van de montagewerkzaamheden altijd het bijbehorend document 'Montage-informatie VertiQ Systemen, deel T', door.

M = Moduulmaat, X = in werk te bepalen, afwerkingen in mm.

## 1. Bepaal de systeemaansluiting op de vloer

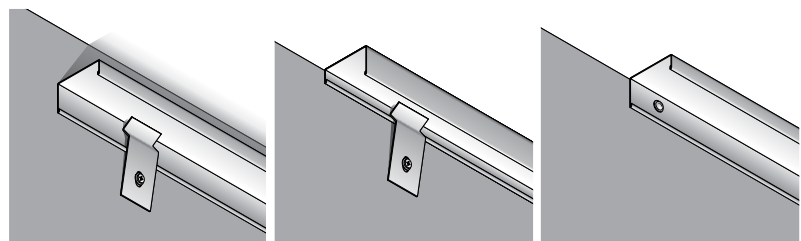
---



Zie voor meer gedetailleerde informatie pagina 9 van het VertiQ Montage-informatie boekje.

## 2. Bepaal de systeemaansluiting op de plafond

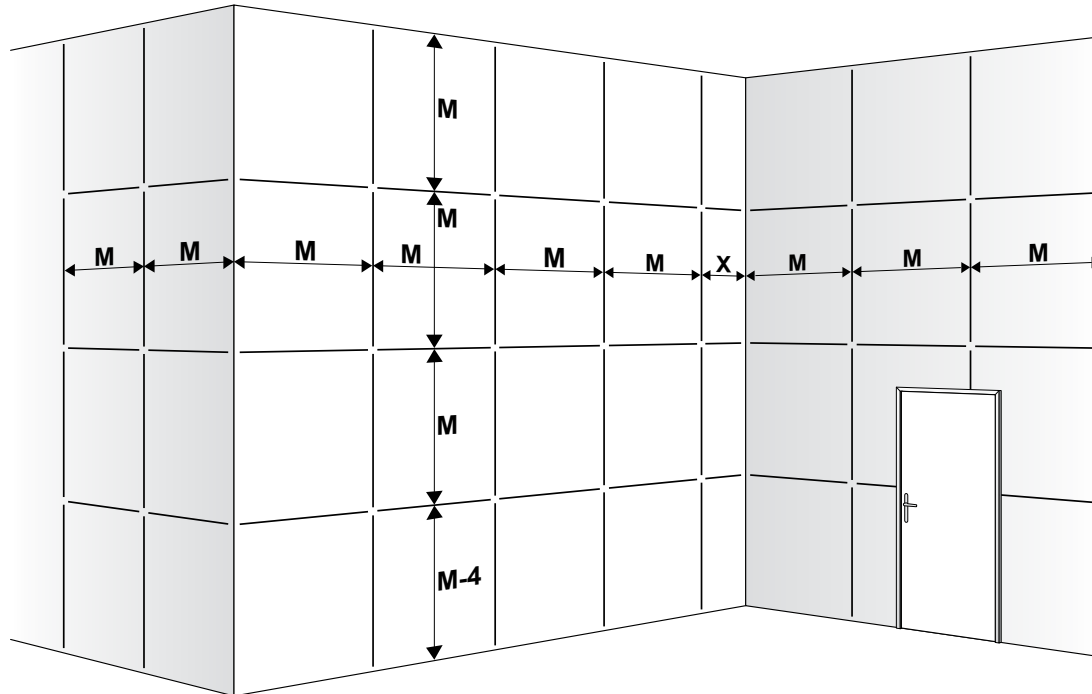
---



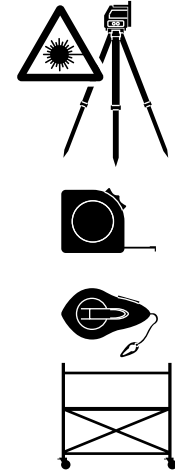
Zie voor meer gedetailleerde informatie pagina 10 en 11 van het VertiQ Montage-informatie boekje.

### 3. Zet het montagepatroon uit

Zie voor meer gedetailleerde informatie pagina 7 en 8 van het VertiQ Montage-informatie boekje.



T-121106-03



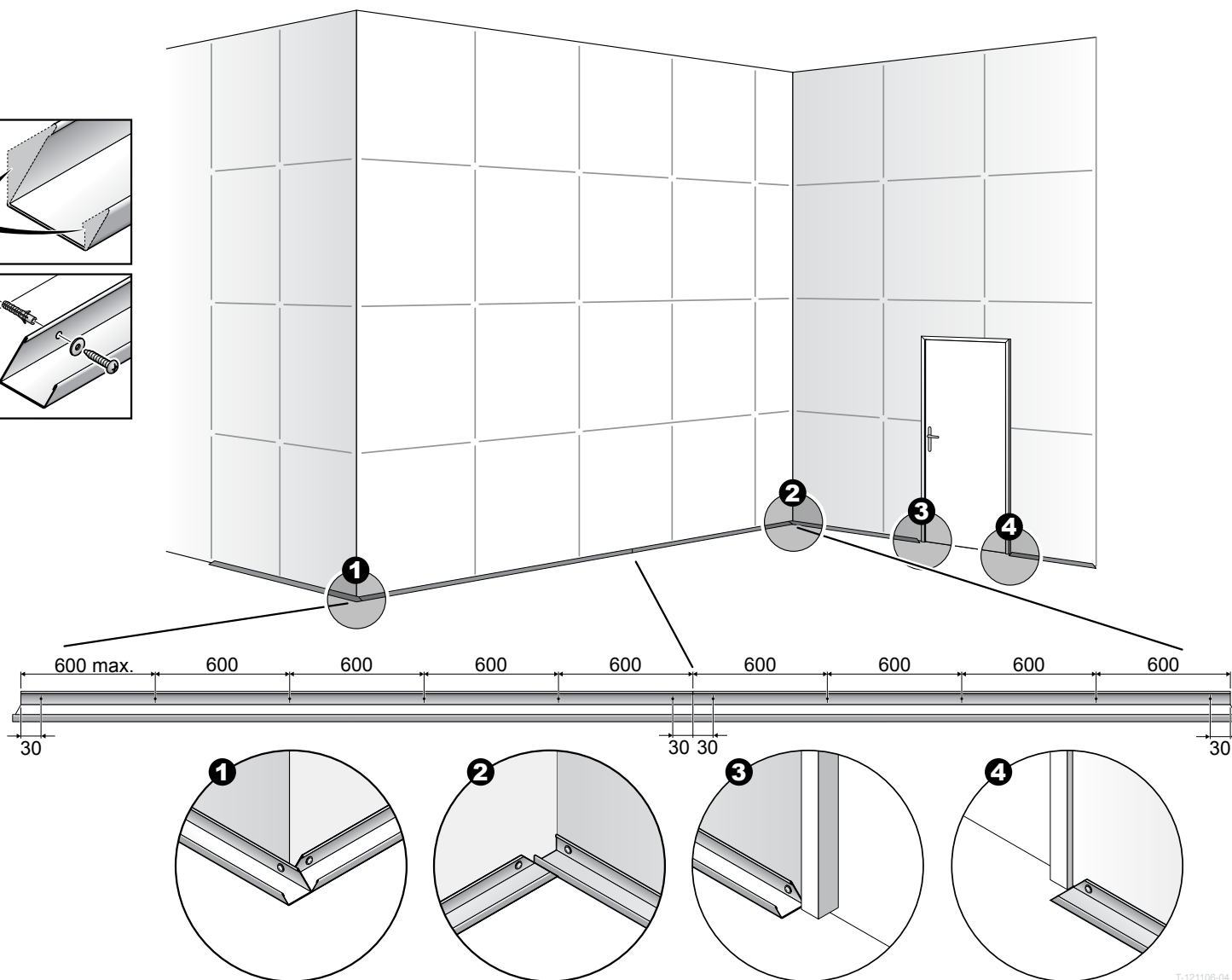
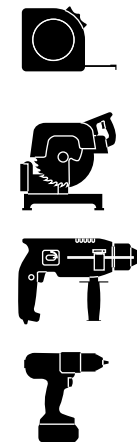
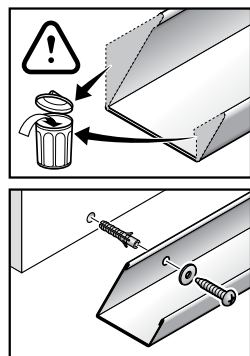
Deze montage-instructie omvat het monteren van:

- het J-profiel direct op de vloer en direct tegen het plafond, met de korte zijde van het J-profiel aan de zichtzijde;
- 1.200 x 1.200-VertiQ-panelen.

Raadpleeg het bijbehorend document 'Montage-informatie VertiQ Systemen T en HAT, deel T' voor de maatvoering van het montagepatroon bij de andere vloer- en plafondaansluitingen en paneelformaties.

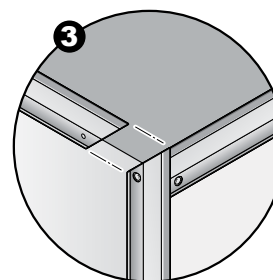
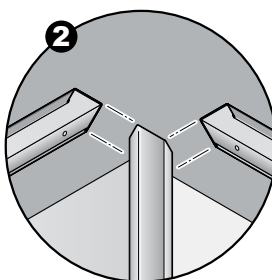
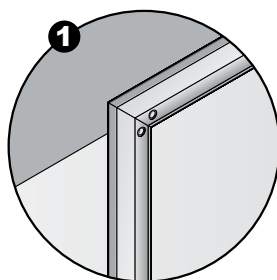
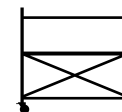
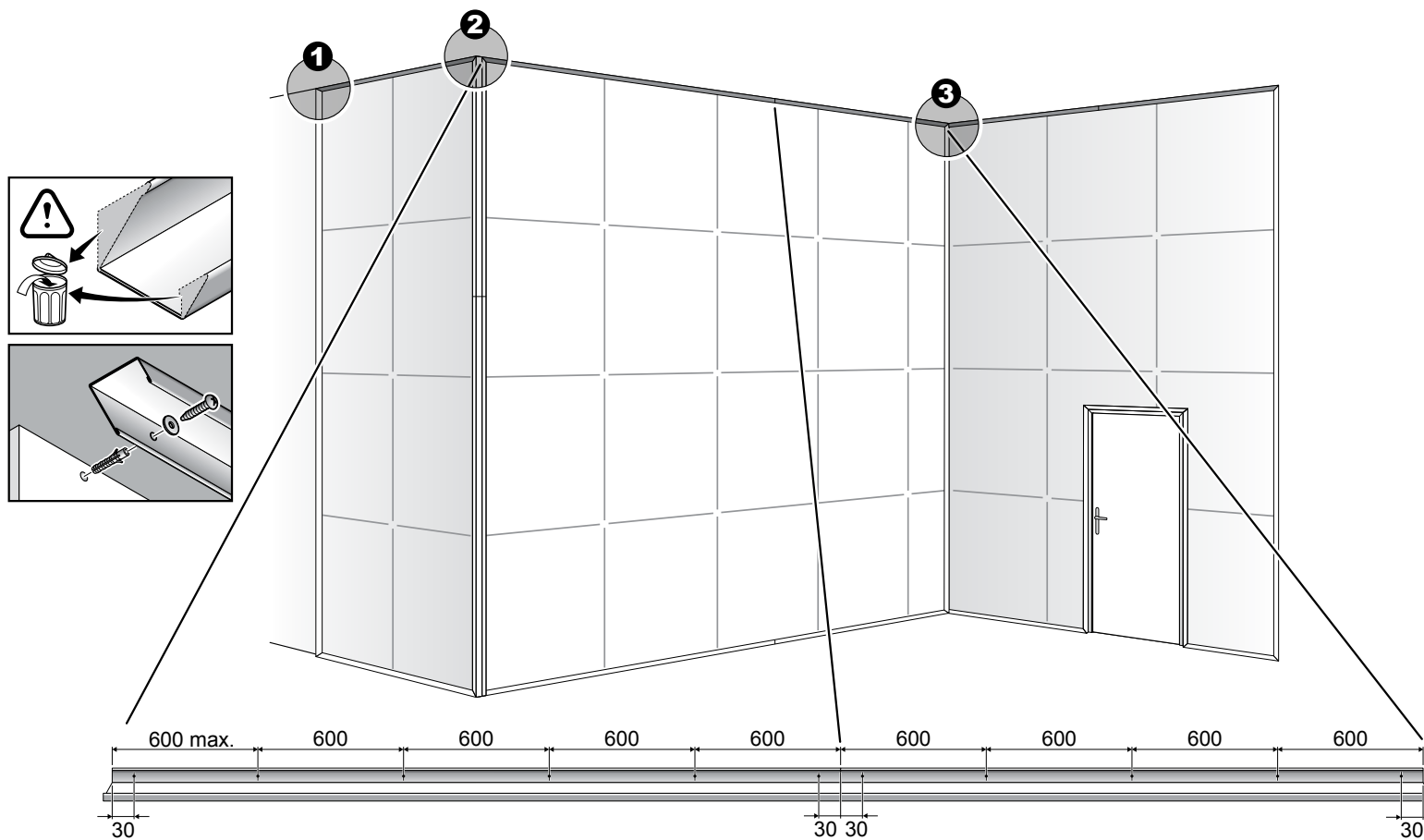
## 4. Monteer het J-profiel op de vloer

Zie voor meer gedetailleerde informatie pagina 9 van het VertiQ Montage-informatie boekje.



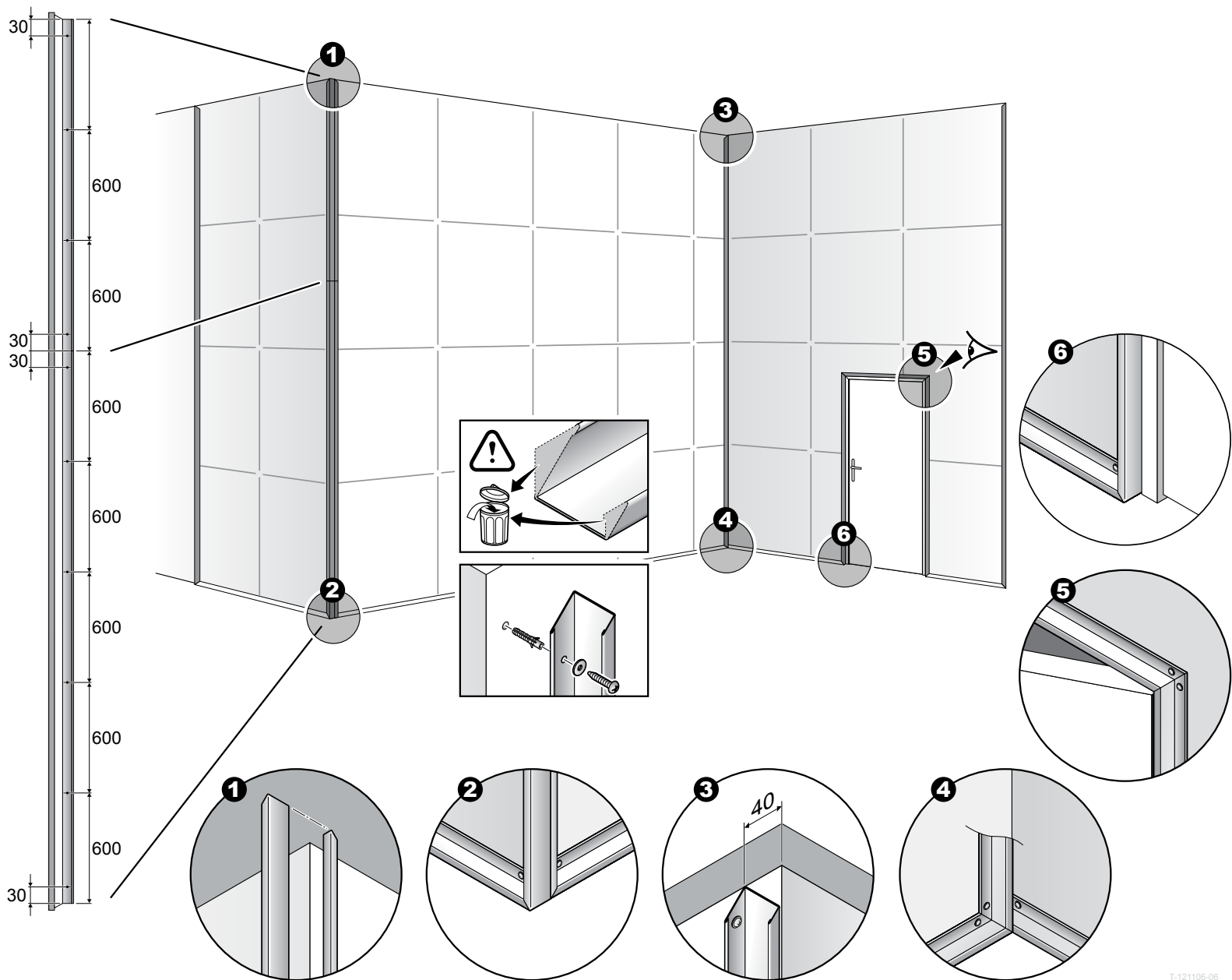
# 5. Monteer het J-profiel op de wand, tegen het plafond

Zie voor meer gedetailleerde informatie pagina 10 en 11 van het VertiQ Montage-informatie boekje.



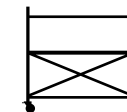
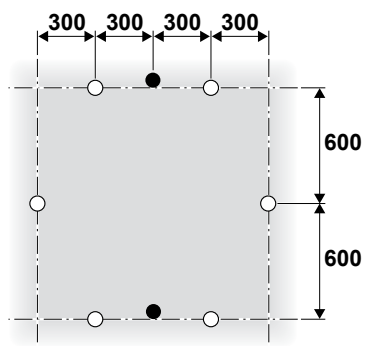
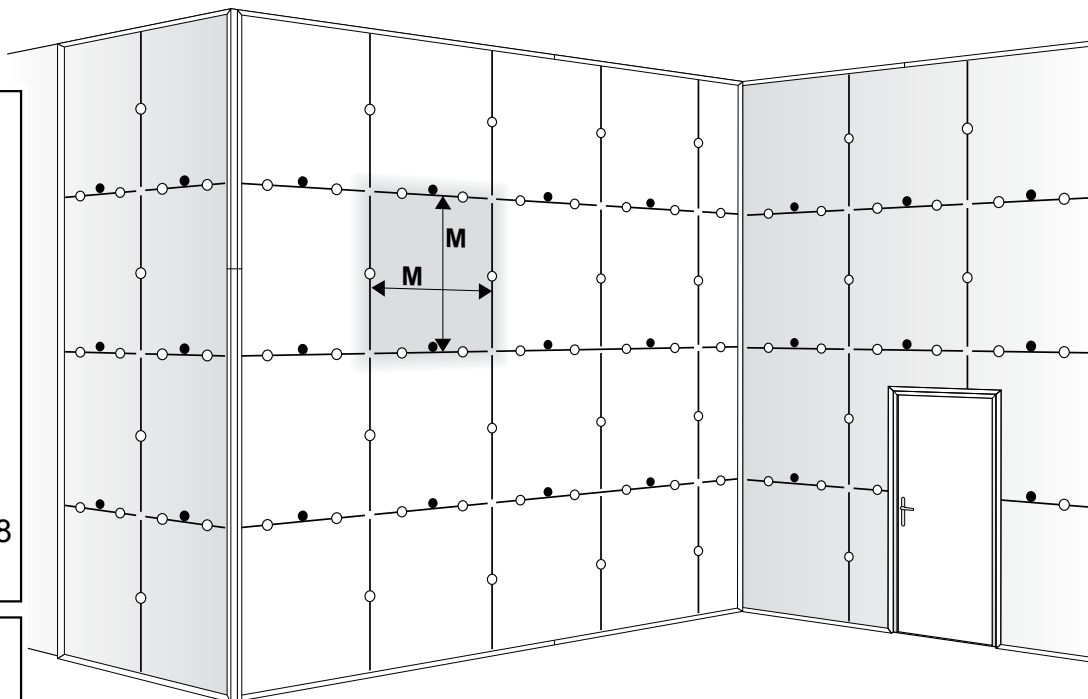
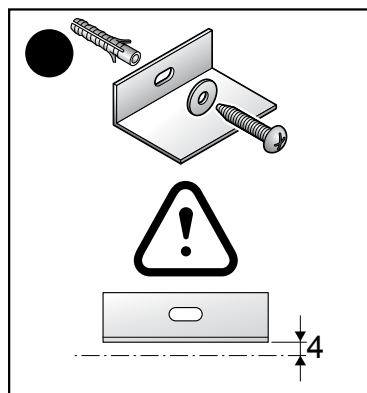
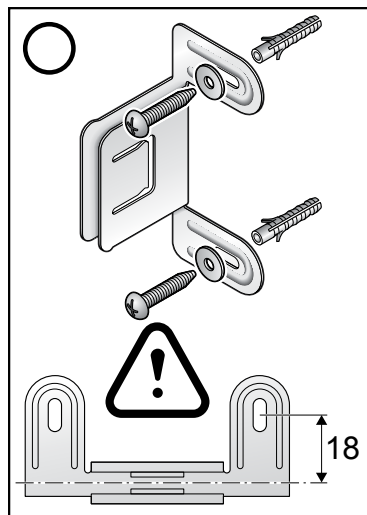
# 6. Monteer het J-profiel verticaal op de wanden

Zie voor meer gedetailleerde informatie pagina 10 van het VertiQ Montage-informatie boekje.



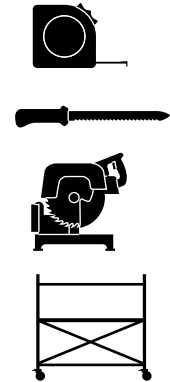
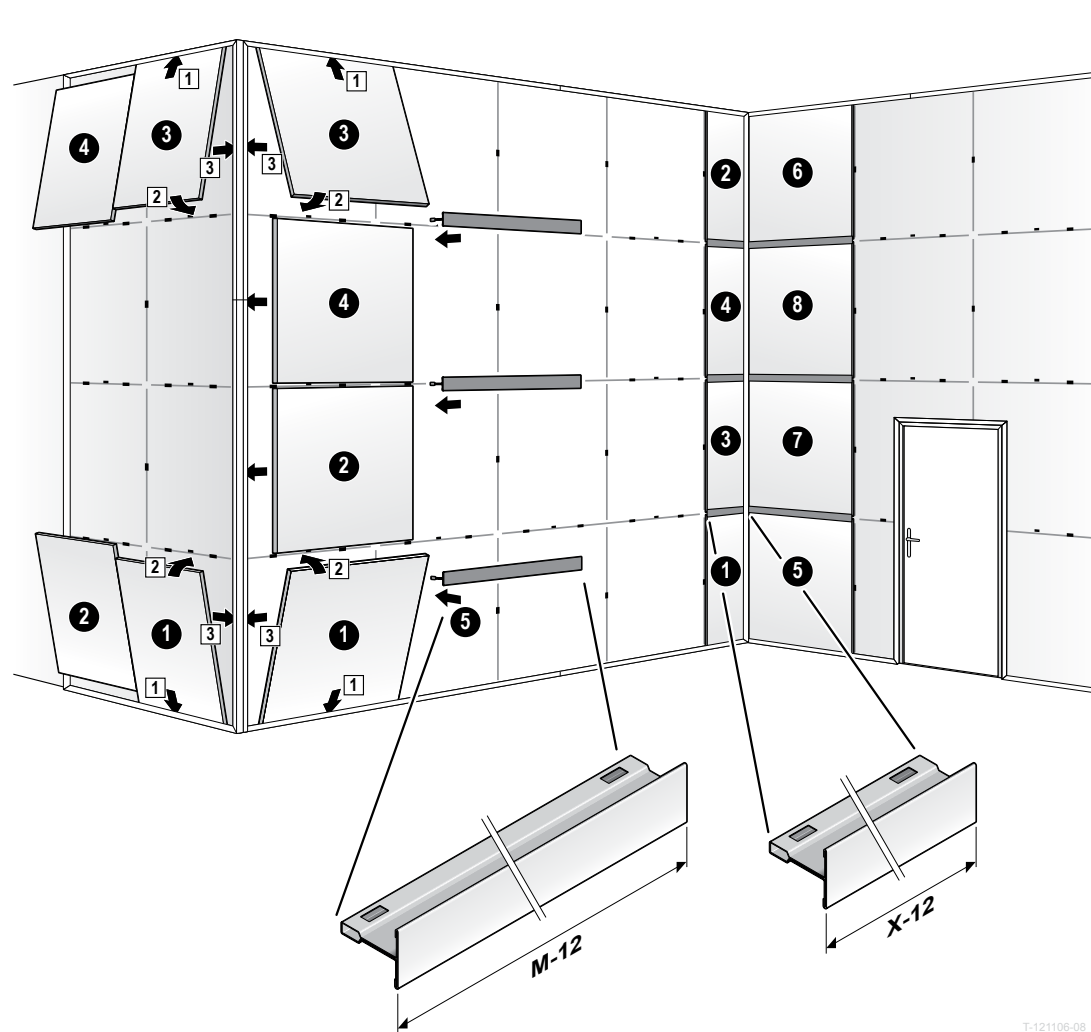
# 7. Monteer de T-bevestigingssteunen en de steunbeugels

Zie voor meer gedetailleerde informatie pagina 7 en 8 van het VertiQ Montage-informatie boekje.



## 8. Plaats de buitenste wandpanelen en de horizontale T24-T-stukken

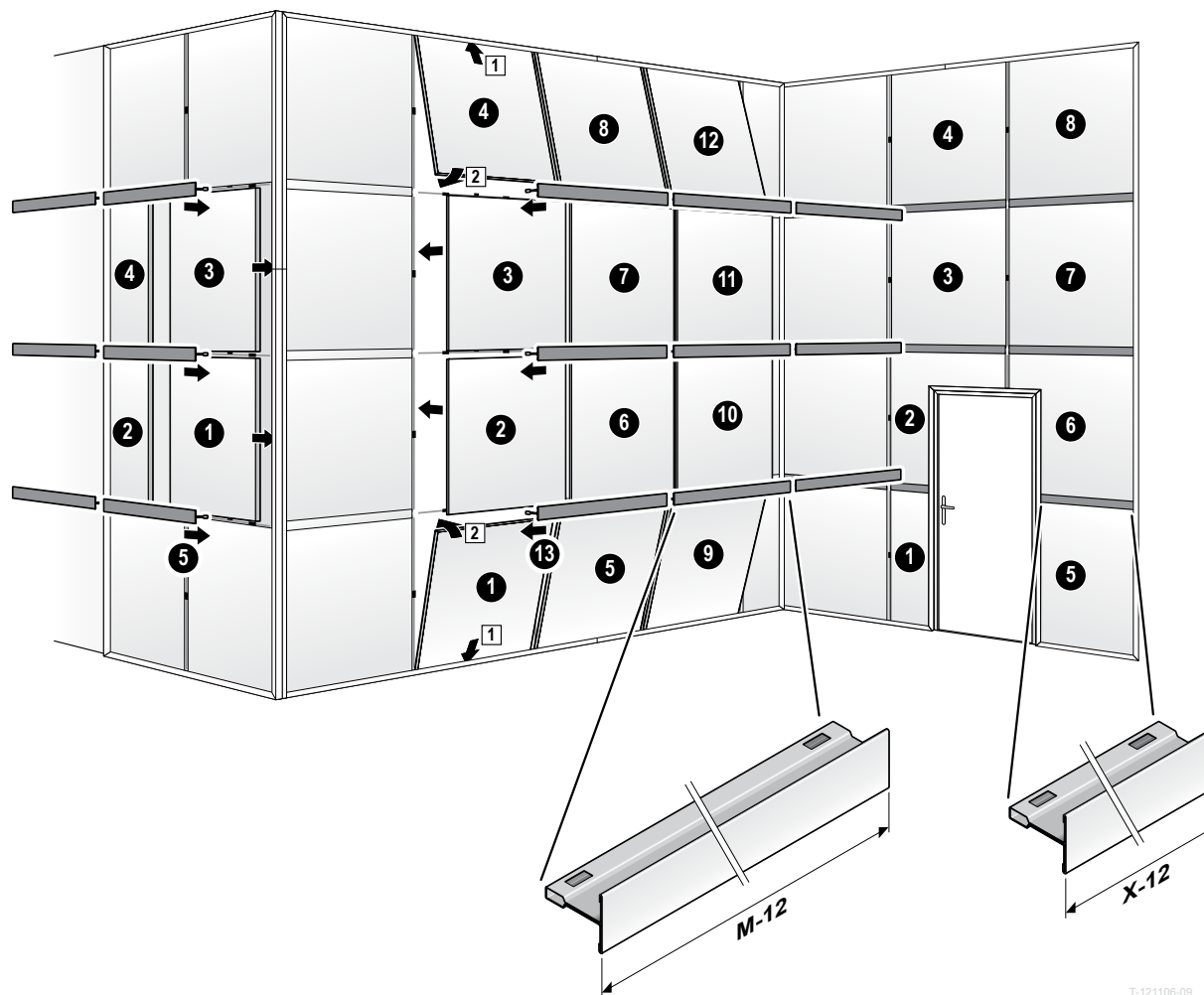
Zie voor meer gedetailleerde informatie pagina 13 en 14 van het VertiQ Montage-informatie boekje.





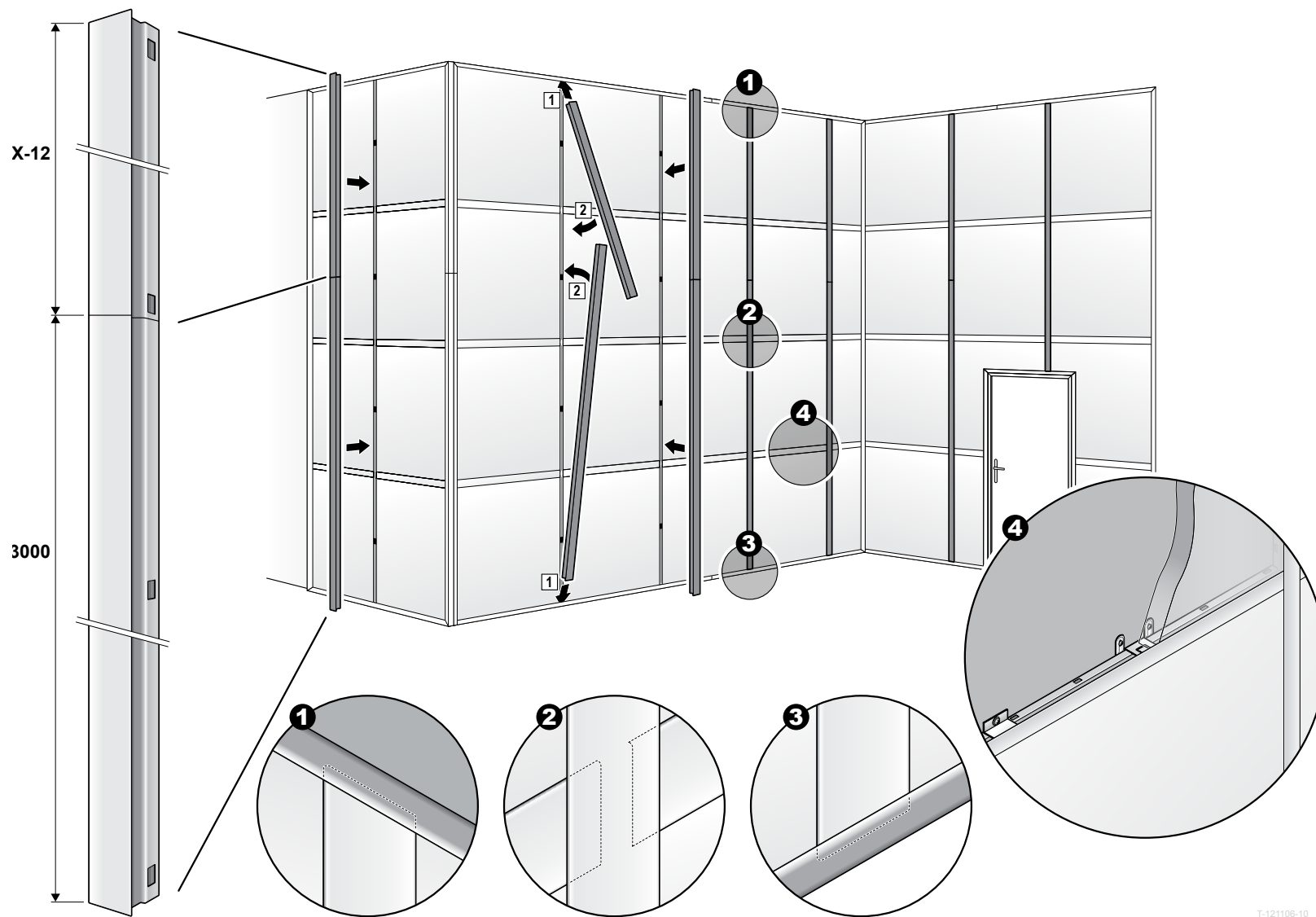
## 9. Plaats de binnenste wandpanelen en de horizontale T24-T-stukken

Zie voor meer gedetailleerde informatie pagina 13 en 14 van het VertiQ Montage-informatie boekje.



# 10. Plaats de verticale T24-T-stukken

Zie voor meer gedetailleerde informatie pagina 13 en 14 van het VertiQ Montage-informatie boekje.



Wij geloven in de snelheid en eenvoud waarmee onze akoestische plafond-en wandoplossingen bijdragen aan het ontwerp van mooie, comfortabele ruimtes. Het zijn gemakkelijk te installeren en duurzame oplossingen, die mensen beschermen tegen de gevaren van lawaai en brand. Onze producten leveren tevens een constructieve bijdrage aan een duurzame toekomst.

“Create and Protect” is ons credo. Het is onze manier van werken. Hierbij staat de mens en de relatie tussen mensen centraal. Een verhaal van succes en behoud van vertrouwen in elkaar.

Het is onze rots-vaste belofte aan u. Bij ROCKFON draait het om creatie en bescherming – en hierbij laten wij ons graag door u inspireren.

**ROCKFON**

**ROCKWOOL B.V.**

Industrieweg 15  
NL 6045 JG Roermond  
Postbus 1160  
NL 6040 KD Roermond  
[www.rockfon.nl](http://www.rockfon.nl)  
[info@rockfon.nl](mailto:info@rockfon.nl)

**ROCKFON**

**ROCKWOOL N.V.**

Bedrijvenzone Cluster Park  
Romboutsstraat 7  
B 1932 Zaventem  
[www.rockfon.be](http://www.rockfon.be)  
[info@rockfon.be](mailto:info@rockfon.be)